



# Kraftfahrt-Bundesamt

DE-24932 Flensburg

---

## ALLGEMEINE BETRIEBSERLAUBNIS (ABE)

nach § 22 in Verbindung mit § 20 Straßenverkehrs-Zulassungs-Ordnung (StVZO) in der Fassung der Bekanntmachung vom 26.04.2012 (BGBl I S.679)

Nummer der ABE: 60142\*14

Gerät: Bremsklötze für Scheibenbremsen

Typ: S 40 GF

Inhaber der ABE  
und Hersteller: SBS Scandinavian Brake Systems A/S  
DK-5700 Svendborg

Für die oben bezeichneten reihenweise zu fertigenden oder gefertigten Geräte wird dieser Nachtrag mit folgender Maßgabe erteilt:

Die sich aus der Allgemeinen Betriebserlaubnis ergebenden Pflichten gelten sinngemäß auch für den Nachtrag.

In den bisherigen Genehmigungsunterlagen treten die aus diesem Nachtrag ersichtlichen Änderungen bzw. Ergänzungen ein.



# Kraftfahrt-Bundesamt

DE-24932 Flensburg

2

Nummer der ABE: 60142\*14

Die Bremsklötze für Scheibenbremsen, Typ S 40 GF, dürfen auch in den in den beiliegenden Prüfunterlagen beschriebenen weiteren Ausführungen auch zur Verwendung an den dort genannten Achsen der aufgeführten Fahrzeuge unter den angegebenen Bedingungen feilgeboten werden.

Bei Verwendung der Geräte an den in den beiliegenden Prüfunterlagen beschriebenen Krafrädern, die mit Einzelbetriebserlaubnis (EBE) nach §21 StVZO in den Verkehr gelangt sind, ist eine unverzügliche Überprüfung des Ein- oder Anbaus der Fahrzeugteile durch einen amtlich anerkannten Sachverständigen oder Prüfer für den Kraftfahrzeugverkehr oder durch einen Prüfer einer Überwachungsorganisation nach Nummer 4 der Anlage VIIIb zur StVZO durchzuführen.

Der ordnungsgemäße Ein- oder Anbau ist gemäß §22 Absatz 1 Satz 5 bei der Überprüfung mit positivem Ergebnis zu bestätigen. Nach durchgeführter Abnahme ist die ausgestellte Bestätigung mit dieser ABE und den Fahrzeugpapieren mitzuführen und den zuständigen Personen auf Verlangen auszuhändigen. Letzteres entfällt nach Berichtigung der Fahrzeugpapiere.

Im Übrigen gelten die im beiliegenden Nachtragsgutachten der Typprüfstelle Fahrzeuge/Fahrzeugteile der TÜV Rheinland Kraftfahrt GmbH, Köln, vom 17.03.2015 festgehaltenen Angaben.

Flensburg, 07.05.2015

Im Auftrag



Nina Haderup

Anlagen:

Nebenbestimmungen und Rechtsbehelfsbelehrung  
1 Nachtragsgutachten Nr. 114KA0044



# Kraftfahrt-Bundesamt

DE-24932 Flensburg

---

Nummer der ABE: 60142\*14

- Anlage -

## Nebenbestimmungen und Rechtsbehelfsbelehrung

### Nebenbestimmungen

Die in der bisherigen Genehmigung enthaltenen Auflagen gelten auch für diesen Nachtrag.

### Rechtsbehelfsbelehrung

Gegen diese Genehmigung kann innerhalb eines Monats nach Bekanntgabe Widerspruch erhoben werden. Der Widerspruch ist beim **Kraftfahrt-Bundesamt, Fördestraße 16, 24944 Flensburg**, schriftlich oder zur Niederschrift einzulegen.

Fahrzeugteil : Ersatz- Bremsbelag für Krad  
Typ : S 40 GF  
Hersteller : Scandinavian Brake Systems A/S

**1.0 Antragsteller/ Hersteller:**

Scandinavian Brake Systems A/S  
Kuopiovej, 11  
DK- 5700 Svendborg



**2.0 Technische Merkmale der Fahrzeugteile**

- 2.1 Art: Bremsbelag mit Belagträger  
2.2 Typ: **S 40 GF**  
2.3 Ausführungen: Siehe Verwendungsbereich, Anlage 1/14  
2.4 Abmessungen: Siehe Zeichnungen, Anlage 3/14  
2.5 Kennzeichnung, z. B:

Herstellerlogo:	sbs
Typ:	S40GF
Ausführung :	580.001
Typzeichen:	<b>KBA 60142</b>

Aufdruck auf der Belagrückseite

- 2.6 Beschaffenheit des Belags: Asbestfreier Bremsbelag mit Metallbeimischungen in bekannter Zusammensetzung

**3.0 Durchgeführte Prüfungen**

Prüfgrundlagen: 93/14/EG bzw. ECE R 78.

Die Prüfungen wurden in der 10. Und 11. KW 2015 in Sulzbach von der TÜV Saarland Automobil GmbH, Abt. Verkehrstechnik, durchgeführt .

Erneute Bremsprüfungen auf der Straße waren nicht erforderlich, weil sich am Material und der Beschaffenheit der Ersatz- Bremsbeläge nichts geändert hat.

**4.0 Verwendungsbereich**

Die beschriebenen Austausch- Bremsbeläge dürfen nur an den im Verwendungsbereich der Anlage 1/14 genannten Krafträdern verwendet werden.

Fahrzeugteil : Ersatz- Bremsbelag für Krad  
 Typ : S 40 GF  
 Hersteller : Scandinavian Brake Systems A/S

## 5.0 Zusammenfassung

Die Bremsbeläge mit Belagträger, Typ S 40 GF genügen in Verbindung mit den in der Anlage 1/14 zu diesem Gutachten aufgeführten Kraftfahrzeugen den Anforderungen der Straßenverkehrs-Zulassungs-Ordnung (StVZO) in der derzeit gültigen Fassung.

Darüber hinaus erfüllen die geprüften Fahrzeuge die Anforderungen der Regelung ECE-R 78 mit Änderung 02 sowie die im Anhang 7 zur Regelung ECE-R 90 genannten Zusatzanforderungen 2.2.1. "Gleichwertigkeitsprüfung in kaltem Zustand" und 2.2.2. "Prüfung der Geschwindigkeitsabhängigkeit".

Das Bremsverhalten der Fahrzeuge mit den Austausch- Bremsbelägen kann gegenüber den serienmäßigen Bremsbelägen nach den für die Verkehrssicherheit maßgeblichen Kriterien als gleichwertig angesehen werden.

Gegen die Erteilung einer Allgemeinen Betriebserlaubnis bestehen bei Beachtung der Montageanleitung keine technischen Bedenken.

Eine Abnahme des Anbaus durch einen amtlich anerkannten Sachverständigen oder Prüfer für den Kraftfahrzeugverkehr oder einen Kraftfahrzeugsachverständigen bzw. Angestellten nach Abschnitt 4 der Anlage VIII b zur StVZO wird nicht für erforderlich gehalten.

Eine Änderungsabnahme ist lediglich dann erforderlich:

- wenn die Krafträder im Einzelverfahren nach § 21 StVZO in den Verkehr gekommen sind, gekennzeichnet durch "EBE" in der Spalte ABE / EG-BE oder
- wenn entsprechende Hinweise im Verwendungsbereich darauf hinweisen sollten.

## 6.0 Anlagen

Anlage 0/14 Liste der Änderungen  
 Anlage 1/14 Verwendungsbereich (72 Seiten)  
 Anlage 2/14 Zeichnungen der neuen Ausführungen (16 Seiten)  
 (nicht Bestandteil der Ablichtung durch den Genehmigungsinhaber)

Der benannte Technische Dienst ist die Typprüfstelle Fahrzeuge/Fahrzeugteile der TÜV Rheinland Kraftfahrt GmbH, Ingenieurzentrum TÜV Saarland automobil GmbH, Verkehrstechnik.

Sulzbach, den 17.03.2015



Dipl. Ing. Stefan Bauermann

Fahrzeugteil : Ersatz- Bremsbelag für Krad  
Typ : S 40 GF  
Hersteller : Scandinavian Brake Systems A/S

---

**Anlage 0**

**Liste der Änderungen**

Es wird berichtigt : ---

Es wird geändert : ---

Es wird hinzugefügt : Es kommen Bremsbelag- Ausführungen neu hinzu.  
Der Verwendungsbereich wird um weitere Fahrzeuge ergänzt.

Es entfällt : ---

HERSTELLER	HANDELSBEZEICHNUNG		TYP (Ausf.)	ABE / EG-BE	VON	BIS	FRONT 619...	REAR 619...
ADLY		25	Silver Fox	EBE	2000	- 2005	111 HF	
ADLY		50	Cat	EBE	2001	-	111 HF	
ADLY		50	Cosy	EBE	2001	-	111 HF	
ADLY		50	Fox	EBE	2000	-	111 HF	
ADLY		50	Fox Plus	EBE	2001	-	111 HF	
ADLY		50	Jet	EBE	1996	-	111 HF	
ADLY		50	Panther	EBE	2001	-	102 HF	
ADLY		50	Pista, Pista Twin Light	EBE	1996	-	111 HF	
ADLY		50	Silver Fox	EBE	2000	- 2005	111 HF	
ADLY		50	Silver Fox	EBE	2006	-	102 HF	
ADLY		50	Super Sonic	EBE	2000	-	102 HF*	
ADLY		50	Thunderbike	EBE	1997	-	102 HF	
ADLY	RS	50	Super Sonic	EBE	2006	-	102 HF	102 HF
ADLY	RT	50	Road Tracer	EBE	2002	-	111 HF	
ADLY		70	Fox Plus	EBE	2001	-	111 HF	
ADLY		70	Pista, Pista Twin Light	EBE	2001	-	111 HF	
ADLY		80	Cosy	EBE	2001	-	111 HF	
ADLY	RT	90	Road Tracer	EBE	2002	-	111 HF	
ADLY		100	Cat	EBE	2001	-	111 HF	
ADLY		100	Jet	EBE	1996	-	111 HF	
ADLY		100	Panther	EBE	2001	-	102 HF	
ADLY		100	Silver Fox	EBE	2001	- 2005	111 HF	
ADLY		100	Silver Fox	EBE	2006	-	102 HF	
ADLY		100	Super Sonic	EBE	2001	-	102 HF*	
ADLY		100	Thunderbike	EBE	2001	-	102 HF*	102 HF
ADLY	RT	100	Road Tracer	EBE	2002	-	111 HF	
ADLY		125	Cat	EBE	2001	-	111 HF	
ADLY		125	Super Sonic	EBE	2001	-	102 HF*	
ADLY		125	Thunderbike	EBE	2001	-	102 HF*	102 HF
ADLY		150	ATV	EBE	2005	-	544 HF*	544 HF
ADLY		150	Interceptor	EBE	2005	-	544 HF*	544 HF
ADLY		300	ATV	EBE	2005	-	544 HF*	544 HF
ADLY	ATV	300	Sport	EBE	2007	-		848 HF
AEON		50	Aero	EBE	2006	-	101 HF	
AEON		50	Regal	AR03	e4*0052*	2006	-	101 HF
AEON		50	Torch	EBE	2006	-	101 HF	
AEON		90	Regal	EBE	2006	-	101 HF	
AEON		100	Pulsar	EBE	2006	-	101 HF	
AEON		110	Aero	EBE	2006	-	101 HF	
AEON		110	Pulsar	AE	e4*0051*	2006	-	101 HF
AEON		125	Co-In	---	EBE	2014	-	101 HF
AEON		125	Elite	SA3	e24*0043*	2013	-	163 HF 101 HF
AEON		125	Oz	---	EBE	2014	-	119 HF
AEON		125	Pulsar	AE	e4*0051*	2006	-	544 HF
AEON		125	Urban	SA3	e24*0043*	2011	- 2013	163 HF 101 HF
AEON		150	Pulsar	AE	e4*0051*	2006	-	101 HF
AEON		250	Elite	SA3	e24*0043*	2011	-	163 HF 101 HF
AEON		350	Urban	SA3	e24*0043*	2011	-	163 HF 101 HF
AEON		400	Elite	SA3	e24*0043*	2013	-	163 HF 101 HF
AEON		350	Urban	SA3	e24*0043*	2013	-	163 HF 101 HF
AJP	PR3	125	Enduro	EBE	2008	-	774 HF	802 HF
AJP	PR3	125	Supermotard	EBE	2008	-	774 HF	802 HF
AJP	MX	200		EBE	2009	-	774 HF	559 HF
AJP	PR3	200	Enduro	EBE	2008	-	774 HF	802 HF

HERSTELLER	HANDELSBEZEICHNUNG			TYP (Ausf.)	ABE / EG-BE	VON	BIS	FRONT	REAR
								619...	619...
AJP	PR3	200	Supermotard		EBE	2008	-	774 HF	802 HF
AJP	PR5	250	Enduro		EBE	2009	-	694 HF	604 HF
AJP	PR5	250	Supermotard		EBE	2009	-	694 HF	604 HF
ALFER	MC	80			EBE	1987	-	519 HF	559 HF
ALFER	MC	125			EBE	1987	-	519 HF	
ALFER	VRE	125	4-stroke		EBE	2000	-	671 HF	675 HF
ALFER	GR	250	Enduro		EBE	1985	-	519 HF	
ALFER	MC	250			EBE	1985	-	519 HF	
ALFER	MC	250			EBE	1987	-	519 HF	519 HF
ALFER	VR	250	Cross		EBE	1999	-	671 HF	675 HF
ALFER	VR	250	Enduro		EBE	1999	-	671 HF	675 HF
ALFER	VR	250	No Limit		EBE	1999	-	671 HF	675 HF
ALFER	VR	250	Supermotard		EBE	1999	-	671 HF	675 HF
ALFER	GR	300			EBE	1985	-	519 HF	
APRILIA		50	Amico, Scooter	GC	G799	1992	-	123 HF	
APRILIA		50	Amico, GL, GLE	HV	G798	1993	-	123 HF	
APRILIA		50	Area 51	MY	K098	1999	-	143 HF	143 HF
APRILIA		50	Classic	GI	G800	1996	-	123 HF	
APRILIA		50	Gulliver	LH02	H126	1996	-	123 HF	
APRILIA		50	Habana/Custom	PK	K385	1999	-	143 HF	
APRILIA		50	McGulliver	LH	H126	2000	-	123 HF	
APRILIA		50	Mojito, Mojito Custom	PK	K385	2002	-	143 HF	
APRILIA		50	Rally	MD01	H062	1995	-	123 HF	
APRILIA		50	Scarabeo Ditech	SC, TG, TH	EBE	2002	-	123 HF	152 HF
APRILIA		50	Scarabeo, 2nd series	MS	G795	1994	- 1999	123 HF	
APRILIA		50	Sonic, GP	PB	K002	1999	-	123 HF	
APRILIA	AC	50	Rally	MD	H062	1997	-	123 HF	
APRILIA	LC	50	Rally	MD	H062	1997	-	123 HF	123 HF
APRILIA	RS	50		HP	G797	1993	- 1995	138 HF	138 HF
APRILIA	RS	50		HP	G797	1996	- 1999	138 HF	106 HF
APRILIA	RS	50		PL	e11*0431*	2006	-	157 HF	105 HF
APRILIA	RS	50	, Replica	PG	K267	2000	- 2002	120 HF	106 HF
APRILIA	RS	50	, Replica	TS	e11*0089*	2003	- 2005	120 HF	106 HF
APRILIA	RS-4	50		TW	e11*1159*	2012	-		101 HF
APRILIA	RX	50		PV	e11*0441*	2006	-	186 HF	105 HF
APRILIA	RX	50	Racing	TT	e11*0088*	2004	- 2006	120 HF	106 HF
APRILIA	SR	50	Ditech	RL	e3*0012*	2001	-	123 HF	152 HF
APRILIA	SR	50	Racing	RL	e3*0012*	2000	-	123 HF	152 HF
APRILIA	SR	50	Replica (LC)	MZ	H410	1996	-	123 HF	
APRILIA	SR	50	Stealth, Racing	LY	H639	1997	-	123 HF	123 HF
APRILIA	SR	50	Street	VF	e11*0126*	2005	-	123 HF	152 HF
APRILIA	SR	50	WWW, Netscaper	LY	H639	1997	-	149 HF	
APRILIA	SX	50	Ltd.	PV	e11*0441*	2007	- 2015	197 HF	101 HF
APRILIA		100	Scarabeo Net		EBE	2010	-	153 HF	
APRILIA		125	Atlantic	SP	e11*00073*	2003	-	159 HF	152 HF
APRILIA		125	Classic	MF	H655	1996	-	652 HF	519 HF
APRILIA		125	Habana/Custom	PM	K507	2000	-	153 HF	
APRILIA		125	Leonardo	MB00	H287	1996	-	123 HF	106 HF
APRILIA		125	Leonardo	MB00	H287	1997	- 1998	149 HF	143 HF
APRILIA		125	Leonardo	MB00	H287	1999	-	153 HF	153 HF
APRILIA		125	Leonardo (Grimeca )	MB00	H287	1999	-	108 HF	153 HF
APRILIA		125	Mojito, Custom	PM	K507	2002	-	153 HF	
APRILIA		125	Pegaso	ET	EBE	1990	- 1991	652 HF	692 HF
APRILIA		125	Pegaso	ET	EBE	1992	-	689 HF	651 HF
APRILIA		125	Red Rose	BC	EBE	1989	-	588 HF	519 HF
APRILIA		125	Red Rose	MF	EBE	1990	-	652 HF	519 HF
APRILIA		125	Scarabeo, GT	PC	K387	1999	- 2002	108 HF	152 HF



HERSTELLER	HANDELSBEZEICHNUNG		TYP (Ausf.)	ABE / EG-BE	VON	BIS	FRONT	REAR	
							619...	619...	
APRILIA		125	Scarabeo, GT	TD	e11*0080*	2003		108 HF	152 HF
APRILIA		125	Scarabeo, GT	TD	e11*0080*	2004	-	159 HF	152 HF
APRILIA		125	Sportcity	VB	e11*0118*	2005	-	108 HF	152 HF
APRILIA		125	Tuono	SF	e11*00053*	2004	-	601 HF	519 HF
APRILIA	ETX	125		PH	H902	1999	-	120 HF	
APRILIA	MX	125		TZ	e11*0096*	2004	-	671 HF	651 HF
APRILIA	MX	125	Supermoto	TZ	e11*0096*	2007	-	671 HF	651 HF
APRILIA	RS	125		MP	H792	1999	- 2005	601 HF	824 HF
APRILIA	RS	125		SF	e11*00053*	2006	-	844 HF	747 HF
APRILIA	RS	125	, Extrema	GS	G796	1993	- 1998	601 HF	824 HF
APRILIA	RS	125	Pista	SF	e11*00053*	2005	-	601 HF	824 HF
APRILIA	RS-4	125		TW	e11/1159	2011			559 HF
APRILIA	RS-4	125		TW	e11/1159	2012	-		544 HF
APRILIA	RX	125		MT	EBE	1997	-	671 HF	692 HF
APRILIA	RX	125	Enduro	MT	EBE	2008	-	671 HF	544 HF
APRILIA	RX	125	Supermotard	MT	EBE	2008	-	671 HF	544 HF
APRILIA	SR	125		PX125	K474	1999	-	153 HF	
APRILIA	SR	125	Max	SG	e11/0667	2012	-	177 HF	177 HF
APRILIA	SR	125	Sport City One	SG	e11/0667	2012	-	177 HF	
APRILIA	SX	125		RV	e11/0670	2008	-	671 HF	651 HF
APRILIA		150	Leonardo	MB	H689	1997	- 1998	149 HF	143 HF
APRILIA		150	Leonardo	MB	H689	1999	-	153 HF	153 HF
APRILIA		150	Leonardo (Grimeca cal)	MB	H689	1999	-	108 HF	153 HF
APRILIA		150	Scarabeo	PC	K386	1999	-	108 HF	152 HF
APRILIA	SR	150		PX	K508	2000	-	153 HF	
APRILIA		200	Atlantic	SP	e11/00073	2003	-	159 HF	152 HF
APRILIA		200	Scarabeo	TD	e11/0080	2007	-	159 HF	152 HF
APRILIA		200	Scarabeo Class	RB	e11/0547	2010	-	159 HF	152 HF
APRILIA		200	Scarabeo ie	RB	e11/0547	2012	-	159 HF	152 HF
APRILIA		200	Scarabeo, GT	SD	e11/00034	2002		108 HF	152 HF
APRILIA		200	Scarabeo, GT	TD	e11/0080	2003		108 HF	152 HF
APRILIA		200	Sportcity	VB	e11/0118	2005	-	108 HF	152 HF
APRILIA		250	Atlantic i.e.	SP	e11/00073	2007	-	159 HF	152 HF
APRILIA		250	Leonardo	PD	K368	1999	- 2001	153 HF	152 HF
APRILIA		250	Leonardo	SV	e11/00063	2002	-	153 HF	152 HF
APRILIA		250	Leonardo (Grimeca )	SV	e11/00063	2002	-	108 HF	152 HF
APRILIA		250	Leonardo (Grimeca)	PD	K368	1999	- 2001	108 HF	152 HF
APRILIA		250	Scarabeo, i.e.	TD	e11/0080	2006	-	159 HF	152 HF
APRILIA		250	Sportcity ie	VB	e11/0118	2007	-	108 HF*	152 HF
APRILIA	MX	250	Cross		EBE	1985		519 HF	
APRILIA	RS	250		LD01	G897	1995	- 1996	566 HF	519 HF
APRILIA	RS	250		LD01	G897	1997	- 2002	706 HF*	519 HF
APRILIA	RX	250			EBE	1986	-	519 HF	
APRILIA		300	Leonardo (Grimeca)	SV	e11/00063	2005	-	108 HF	153 HF
APRILIA		300	Scarabeo Special	VR	e11/0425	2010	-	159 HF	152 HF
APRILIA	SR	300	Max		EBE	2012	-	177 HF	177 HF
APRILIA		400	Scarabeo ie	VR	e11/0425	2007	-	108 HF*	152 HF
APRILIA	MXV	450			EBE	2009	-	694 HF	
APRILIA	RXV	450		VP	e11/0373	2006	-	694 HF	
APRILIA		500	Atlantic Left/Rear	PT	e3/0097	2002	- 2005	108 HF	152 HF
APRILIA		500	Atlantic Right	PT	e3/0097	2002	- 2005	179 HF	
APRILIA		500	Atlantic Sprint	VL	e11/0145	2006	-	159 HF	152 HF
APRILIA		500	Scarabeo	RT	e11/00072	2003	- 2006	108 HF*	152 HF
APRILIA		500	Scarabeo Class	VR	e11/0425	2010	-	108 HF*	152 HF
APRILIA		500	Scarabeo ie	VR	e11/0425	2007	-	108 HF*	152 HF
APRILIA	RXV	550		VP	e11/0373	2006	-	694 HF	
APRILIA		650	Moto	MH00	H061	1995	-	674 HF	692 HF
APRILIA		650	Pegaso	MX	H357	1992	- 1994	681 HF	651 HF
APRILIA		650	Pegaso	MX	H357	1995	-	674 HF	692 HF

HERSTELLER	HANDELSBEZEICHNUNG		TYP (Ausf.)	ABE /		VON	BIS	FRONT	REAR
				EG-BE				619...	619...
APRILIA		650	Pegaso Factory	VD	e11/0170	2007	-		675 HF
APRILIA		650	Pegaso i.e.	RW	e11/00032	2001	-	674 HF	675 HF
APRILIA		650	Pegaso Strada	VD	e11/0170	2005	-	706 HF	675 HF
APRILIA		650	Pegaso Trail	VD	e11/0170	2006	-	674 HF	675 HF
APRILIA		650	Pegaso Tusc.. Tibet Raid	RW	e11/00032	2004	-	674 HF	675 HF
APRILIA		750	Dorsoduro Factory	SM	e11/0669	2012	-	706 HF*	675 HF
APRILIA	SL	750	Shiver GT, ABS	RA	e11/0619	2009	-	844 HF*	675 HF
APRILIA	SL	750	Shiver, ABS	RA	e11/0619	2007	-	844 HF*	675 HF
APRILIA	SMV	750	Dorsoduro	SM	e11/0669	2008		706 HF*	675 HF
APRILIA	SMV	750	Dorsoduro	SM	e11/0669	2009	-	844 HF*	675 HF
APRILIA	NA	850	Mana	RC	e11/0663	2007		844 HF*	675 HF
APRILIA (1)	NA	850	Mana GT	RC	e11/0663	2009	-		879 HF
APRILIA	NA	850	Mana GT, ABS	RC	e11/0663	2009	-	844 HF*	588 HF
APRILIA	NA	850	Mana, ABS	RC	e11/0663	2008	-	844 HF*	588 HF
APRILIA	SRV	850		M55	e3*0484*	2012	-	151 HF*	177 HF
APRILIA (1)	SRV	850		M55	e3*0484*	2012	-		209 HF
APRILIA	ETV	1000	Caponord	PS	e11/00031	2001	-	674 HF*	730 HF
APRILIA	ETV	1000	Caponord Rally Raid	PS	e11/00031	2004	-	674 HF*	730 HF
APRILIA	RST	1000	Futura	PW	e3/0057	2001	-	706 HF*	671 HF
APRILIA	RSV	1000	Factory Pista (Rad.cal)	RR	e11/0093	2004	-	762 HF*	730 HF
APRILIA	RSV	1000	Falco SL, R	PA	e11/00003	2000	-	706 HF*	730 HF
APRILIA	RSV	1000	Mille	ME	H827	1997	- 2001	706 HF*	730 HF
APRILIA	RSV	1000	Mille	RP	e11/00027	2002	-	762 HF*	730 HF
APRILIA	RSV	1000	Mille Nera (Rad.cal)	RR	e11/0093	2004	-	762 HF*	730 HF
APRILIA	RSV	1000	Mille R	ME	H827	2000		706 HF*	730 HF
APRILIA	RSV	1000	Mille R	RP	e11/00027	2001	- 2002	762 HF*	730 HF
APRILIA	RSV	1000	Mille R	RR	e11/0093	2004		762 HF*	730 HF
APRILIA	RSV	1000	Mille R (Rad.cal)	RP	e11/00027	2003		762 HF*	730 HF
APRILIA	RSV	1000	Mille R (Rad.cal)	RR	e11/0093	2005	-	762 HF*	730 HF
APRILIA	RSV	1000	Mille R Fact. (Rad.cal)	RR	e11/0093	2004	-	762 HF*	730 HF
APRILIA	RSV	1000	Mille SP	ME	H827	2000		706 HF*	730 HF
APRILIA	RSV	1000	Tuono Fighter	RP	e11/00027	2003	- 2005	706 HF*	730 HF
APRILIA	RSV	1000	Tuono R	RP	e11/00027	2003		762 HF*	730 HF
APRILIA	RSV	1000	Tuono R (Rad.cal), ABS	RR	e11/0093	2004	-	706 HF*	730 HF
APRILIA	RSV	1000	Tuono R Factory, ABS	RR	e11/0093	2006	-	762 HF*	730 HF
APRILIA	RSV	1000	Tuono V4 R	RK	e11/0749	2011	-	706 HF*	730 HF
APRILIA	RSV	1000	Tuono V4 R	TY	e11*1156*	2011	- 2015		730 HF
APRILIA	RSV4	1000	, ABS	RK	e11/0749	2009	-		730 HF
APRILIA	RSV4-R	1000	, ABS	RK	e11/0749	2010	-		730 HF
APRILIA		1200	Caponord	VK	e11*1642*	2013	- 2015		675 HF
APRILIA		1200	Dorsoduro, ABS	TV	e11/1052	2011	-	706 HF*	675 HF
ARCTIC CAT		50	DVX		EBE	2006	-		638 HF
ARCTIC CAT		90	DVX		EBE	2006	-		638 HF
ARCTIC CAT		400	DVX		EBE	2004	-	592 HF*	649 HF
ARMSTRONG	MX	500			EBE	1986	-	519 HF	
ARMSTRONG	MX	600			EBE	1986	-	519 HF	
ATK	ATK	350	GS		EBE	1993	-	519 HF	519 HF
ATK	ATK	560			EBE	1984	- 1985	519 HF	
ATK	ATK	560			EBE	1986		519 HF	532 HF
ATK	ATK	560			EBE	1987	- 1988	519 HF	559 HF
ATK	ATK	640			EBE	1993	-	519 HF	519 HF
BATAVUS			Grand Prix	GrandPrix	C111	1980	-	546 HF	
BENELLI		50	49X (Quattro Nove)	XJ	e9/0265	2008	-	141 HF	
BENELLI		50	Pepe	BA03	K473	1999	-	123 HF	
BENELLI	491	50	GT, Sport	BA01	K262	1998	-	123 HF	

HERSTELLER	HANDELSBEZEICHNUNG			TYP (Ausf.)	ABE /	VON	BIS	FRONT	REAR
					EG-BE			619...	619...
BENELLI	491	50	Naked	ND	EBE	1999	-	123 HF	
BENELLI	491	50	Racing	BA01	K262	1999	-	123 HF	123 HF
BENELLI	491	50	RR, -GP	BA01	K262	2000	-	123 HF	123 HF
BENELLI	491	50	ST	BA01	K262	2001	-	123 HF	
BENELLI	491	50	Superbike	BA01	K262	1999	-	123 HF	123 HF
BENELLI	K2	50	Air	BA01	K262	1998	-	123 HF	123 HF
BENELLI	K2	50	LC	BA01	K262	1999	-	123 HF	123 HF
BENELLI	K2	50	Namur	BA01	K262	1999	-	123 HF	123 HF
BENELLI	LX	100	Pepe	BA03	K473	2002	-	123 HF	
BENELLI		125	2C SE	Z1/P	A596	1976	- 1978	519 HF	
BENELLI		125	Adiva	D1	EBE	2000	-	123 HF	166 HF
BENELLI		125	Caffenero Left/Rear	T13	e9*0471*	2008	-	197 HF	197 HF
BENELLI		125	Caffenero Right	T13	e9*0471*	2008	-	134 HF	
BENELLI		125	Macis	MJ	e9*0369*	2010	-	197 HF	197 HF
BENELLI		125	Velvet, Touring	M1	e3/0004	1999	-	123 HF	164 HF
BENELLI		150	Adiva	D1	EBE	2000	-	123 HF	166 HF
BENELLI		150	Macis	MJ	e9*0369*	2010	-	197 HF	197 HF
BENELLI		250	2C	BE/1	A597			519 HF	
BENELLI		250	Caffenero Left/Rear	CJ	e9*0372	2008	-	197 HF	196 HF
BENELLI		250	Caffenero Right	CJ	e9*0372	2008	-	134 HF	
BENELLI		250	Velvet, Touring	M7	e3/0008	1999	-	123 HF	164 HF
BENELLI	BN	302		---	EBE	2014	-	706 HF*	730 HF
BENELLI	BX	449	Cross		EBE	2007	-	671 HF	675 HF
BENELLI	BX	449	Supermotard		EBE	2008	-	762 HF	675 HF
BENELLI	BX	505	Enduro		EBE	2008	-	671 HF	675 HF
BENELLI	BN	600	, GT	P25	e9*0521*	2014	-	762 HF*	730 HF
BENELLI	BN	600		P25	e9*0521*	2012	-	706 HF*	730 HF
BENELLI		750	Sei	BC	A595	1975	-	506 HF*	
BENELLI		756	Cue		EBE	2007	- 2009	762 HF*	730 HF
BENELLI		756	Cue		EBE	2010	-	706 HF*	730 HF
BENELLI		899	Trek	TK	e1/0312	2007	-	706 HF*	730 HF
BENELLI	TnT	899		TK	e1/0312	2007	-	706 HF*	730 HF
BENELLI	TnT	899	Century Racer	TN	e3/0259	2011	-	762 HF*	730 HF
BENELLI		900	Tornado TRE	TB	e3/0168	2003	-	762 HF*	730 HF
BENELLI	TnT	1130		TN	e3/0259	2005	-	706 HF*	730 HF
BENELLI	TnT	1130	Cafe Racer	TN	e3/0259	2005	-	762 HF*	730 HF
BENELLI	TnT	1130	Century Racer	TN	e3/0259	2011	-	762 HF*	730 HF
BENELLI	TnT	1130	Officine	TK	e1/0312	2007	-	762 HF*	730 HF
BENELLI	TnT	1130	Sport	TN	e3/0259	2005	-	762 HF*	730 HF
BENELLI	TnT	1130	Titanium	TN	e3/0259	2005	-	762 HF*	730 HF
BENELLI	TnT	1130	Trek	TK	e1/0312	2006	-	706 HF*	730 HF
BENELLI	TnT	1130	Trek Amazonas	TK	e1/0312	2007	-	706 HF*	730 HF
BETAMOTOR		50	Ark AirCooled	BS	K529	1999	- 2001	123 HF	
BETAMOTOR		50	Ark AirCooled	BS4	e1*00114*	2002	-	123 HF	
BETAMOTOR		50	Ark K Series	BS	K529	1997	-	123 HF	123 HF
BETAMOTOR		50	Ark LC	BS	K529	1999	-	123 HF	123 HF
BETAMOTOR		50	Crono 502	KTMGO50	G812	1997	-	138 HF	
BETAMOTOR		50	Eikon	BS	K529	1999	-	105 HF	105 HF
BETAMOTOR		50	Quadra	KTMGO50	G812	1995	- 1996	123 HF	
BETAMOTOR		50	Quadra	KTMGO50	G812	1997	-	138 HF	
BETAMOTOR		50	Tempo	KTMGO50	G812	1997	- 1998	138 HF	
BETAMOTOR	RR	50	Enduro	BE	e1*0144*	2002	-	148 HF	105 HF
BETAMOTOR	RR	50	Supermotard	BE	e1*0144*	2008	-	168 HF	199 HF
BETAMOTOR	RR	50	Enduro	C2	e1*0534*	2012	-	168 HF	199 HF
BETAMOTOR		80	EVO	T6	EBE	2009	-	802 HF	
BETAMOTOR		80	EVO Junior	T6	EBE	2010	-	559 HF	559 HF
BETAMOTOR		125	Eikon	S7	e1/00086	1999	- 2003	105 HF	105 HF
BETAMOTOR		125	EVO	T6	e1/0416	2009	-	802 HF	

HERSTELLER	HANDELSBEZEICHNUNG			TYP (Ausf.)	ABE /	VON	BIS	FRONT	REAR
					EG-BE			619...	619...
BETAMOTOR		125	M4		EBE	2006	-	774 HF	861 HF
BETAMOTOR		125	Urban	T5	e1/0371	2010	-	774 HF	861 HF
BETAMOTOR	ALP	125			EBE	1999	-	559 HF	559 HF
BETAMOTOR	ALP	125	4-stroke		EBE	2000	- 2005	559 HF	559 HF
BETAMOTOR	ALP	125	4-stroke		EBE	2006	-	774 HF	861 HF
BETAMOTOR	RR	125	Supermotard	E2	e1/0261	2008	-	774 HF	861 HF
BETAMOTOR	RR-4T	125	Enduro	E4	e1/0479	2010	-	774 HF	861 HF
BETAMOTOR		150	Eikon	S7	e1/00086	1999	- 2003	105 HF	105 HF
BETAMOTOR	R	150		---	EBE	2010	-	814 HF	
BETAMOTOR		200	EVO	T6	e1/0416	2009	-	802 HF	
BETAMOTOR		200	Urban	T5	e1/0371	2010	-	774 HF	861 HF
BETAMOTOR	ALP	200	4-stroke		EBE	2000	- 2005	559 HF	559 HF
BETAMOTOR	ALP	200	4-stroke		EBE	2006	-	774 HF	861 HF
BETAMOTOR	ALP	240			EBE	1992	-	559 HF	636 HF
BETAMOTOR	ALP	240			EBE	1996	-	559 HF	519 HF
BETAMOTOR		250	EVO (2-T / 4-T)	T6	e1/0416	2009	-	802 HF	
BETAMOTOR	ALP	250			EBE	1992	-	559 HF	636 HF
BETAMOTOR	ALP	250			EBE	1997	-	559 HF	559 HF
BETAMOTOR	CR	250			EBE	1983	-	519 HF	
BETAMOTOR	RR	250	Enduro		EBE	2005	-	694 HF	
BETAMOTOR	ALP	260			EBE	1996	-	559 HF	519 HF
BETAMOTOR		290	EVO	T6	e1/0416	2009	-	802 HF	
BETAMOTOR		300	EVO	T6	e1/0416	2009	-	802 HF	
BETAMOTOR		350	M4		EBE	2006	-	566 HF	861 HF
BETAMOTOR	ALP	350	4.0		EBE	2004	- 2005	774 HF	574 HF
BETAMOTOR	ALP	350	4.0		EBE	2006	-	774 HF	861 HF
BETAMOTOR	RR	400	Enduro		EBE	2005	-	694 HF	
BETAMOTOR	RR	450	Enduro		EBE	2005	-	694 HF	
BETAMOTOR	RR	525	Enduro		EBE	2005	-	694 HF	
BIMOTA	SB3		D	SB3D	C211	1983	-	506 HF*	506 HF
BIMOTA	DB4	900		DB4	e11/0020	1999	-	706 HF*	519 HF
BIMOTA	BB3	1000		BB3	e11*1801*	2014	-		730 HF
BIMOTA	DB5	1000	Mille (Rad.cal)	DB05	e11/0251	2005	- 2011	762 HF*	730 HF
BIMOTA	DB5	1000	S (Rad.cal)	DB05	e11/0251	2007	- 2011	762 HF*	730 HF
BIMOTA	DB6	1000	Delirio (Rad.cal)	DB06	e11/0443	2007	-	762 HF*	730 HF
BIMOTA	SB8	1000	R	SB8R	e11/0012	1998	-	706 HF*	519 HF
BIMOTA	SB8K	1000		SB8K	e11/0120	2006	-	706 HF*	519 HF
BIMOTA	SB8K	1000	Santamonica	SB8K	e11/0120	2007	-	762 HF*	519 HF
BIMOTA	DB10	1078	Bimotard	DB10	EBE	2012	-	762 HF*	730 HF
BIMOTA	DB5	1078	RE	DB05	e11/0251	2012	-	762 HF*	730 HF
BIMOTA	DB7	1098	(Rad.cal)	DB07	e11/0763	2008	-	762 HF*	730 HF
BIMOTA	DB7	1099	(Rad.cal)	DB07	e11/0763	2009	-		519 HF
BIMOTA	3D	1100	Tesi (Rad.cal)	BT3D	e11/0622	2007	-	762 HF*	730 HF
BIMOTA	DB6R	1100	Delirio (Rad.cal)	DB06	e11/0443	2008	-	762 HF*	730 HF
BIMOTA	DBX	1100		DB0X	e11*1659*	2013	-	674 HF*	671 HF
BIMOTA	DB8	1198	(Rad.cal)	DB08	e11/0987	2010	-		730 HF
BIMOTA	DB11	1200	VLX (Rad.cal)	DB11	EBE	2013	-		730 HF
BIMOTA	DB9	1200	Brivido	DB09	e11/1515	2012	-	762 HF*	730 HF
BLATA		125	Enduro		EBE	2007	-		559 HF
BLATA		125	Motard		EBE	2007	-		559 HF
BMW	C		Evolution	C1EV	e1*0627*	2014	-	183 HF*	183 HF
BMW (1)	C		Evolution	C1EV	e1*0627*	2014	-		209 HF
BMW		125	C1	C1	e1/00066	2000	-	176 HF	175 HF
BMW		200	C1	C1	e1/00066	2002	-	176 HF	175 HF
BMW	G	450	SMR	E45X	e1*0383*	2009	-	762 HF	791 HF
BMW	G	450	X	E45X	e1*0383*	2008	-	671 HF	

HERSTELLER	HANDELSBEZEICHNUNG			TYP (Ausf.)	ABE /	VON	BIS	FRONT	REAR
					EG-BE			619...	619...
BMW	R45	450		BMW 248	A682/0/1	1978	- 1980	527 HF*	
BMW	R45	450		BMW 248	A682/0/1	1980	-	527 HF*	
BMW	C	600	Sport	C65	e1*0552*	2012	-	183 HF*	183 HF
BMW (1)	C	600	Sport	C65	e1*0552*	2012	-		209 HF
BMW	R60/7	600		BMW R60/7	8931	1976	- 1977	520 HF	
BMW	C	650	GT	C65	e1*0552*	2012	-	183 HF*	183 HF
BMW (1)	C	650	GT	C65	e1*0552*	2012	-		209 HF
BMW	F	650	, ST	BMW169	G532	1994	- 2000	674 HF	675 HF
BMW	F	650	CS Scarver	K14	e1*00130	2002	- 2006	674 HF	675 HF
BMW	F	650	GS	BMW169	G532	2008	-	674 HF	675 HF
BMW	F	650	GS Dakar	R13	e1*00061*	2001	- 2007	674 HF	675 HF
BMW	F	650	GS, Rallye	R13	e1*00061*	2001	- 2007	674 HF	675 HF
BMW	G	650	GS	E650G	e1*0200*	2009	-	674 HF	675 HF
BMW	G	650	GS Sertao	E650G	e1*0200*	2012	-	674 HF	675 HF
BMW	G	650	Xchallenge	E65X	e11*0500*	2007	-	674 HF	675 HF
BMW	G	650	Xcountry	E65X	e11*0500*	2007	-	674 HF	675 HF
BMW	G	650	Xmoto	E65X	e11*0500*	2007	-	706 HF	675 HF
BMW	R65	650		BMW 248	A682/0/1	1978	- 1980	527 HF	
BMW	R65	650	GS	BMW 247E	B791	1987	-	506 HF	
BMW	R65	650	GS	BMW 247E	B791/2	1991	-	506 HF	
BMW	R65	650	LS	BMW 248	A682/1	1982	-	506 HF*	
BMW	R65/1	650		BMW 247	A339	1986	-	554 HF*	506 HF
BMW	F	700	GS	E8GS	e1*0352*	2013	-	674 HF*	675 HF
BMW	K75	750		BMW75	D796	1990	-	640 HF	506 HF
BMW	K75	750	C	BMW75	D796	1985	-	506 HF*	
BMW	K75	750	RT	BMW75	D796	1991	-	640 HF*	506 HF
BMW	K75	750	S, C	BMW75	D796	1985	-	506 HF*	506 HF
BMW	R75/6	750		BMW R75/6	8932	1974	- 1976	520 HF	
BMW	R75/7	750		BMW R75/6	8932	1976	- 1977	520 HF	
BMW	F	800	GS	E8GS	e1*0352*	2008	-	674 HF*	675 HF
BMW	F	800	GS	E8GS	e1*0352*	2013	-	674 HF*	675 HF
BMW	F	800	GT	E8ST	e1*0283*	2013	-	706 HF*	675 HF
BMW	F	800	R	E8ST	e1*0382	2009	-	706 HF*	675 HF
BMW	F	800	S	E8ST	e1*0382	2006	-	706 HF*	675 HF
BMW	F	800	ST	E8ST	e1*0382	2006	-	706 HF*	675 HF
BMW	F	800	ST Touring	E8ST	e1*0382	2011	-	706 HF*	675 HF
BMW	R80	800		BMW 247	A339/3	1985	-	506 HF	
BMW	R80	800	G/S P.-D.	BMW 247E	A791	1986	-	506 HF	
BMW	R80	800	GS	BMW 247E	A791	1981	-	506 HF	
BMW	R80	800	GS	BMW 247E	B791/2	1991	-	506 HF	
BMW	R80	800	GS Mystic	BMW 247E	B791/2	1991	-	554 HF*	
BMW	R80	800	GS Paris Dakar	BMW 247E	B791/1	1988	-	554 HF	
BMW	R80	800	R	BMW 247E	B791/2	1991	-	644 HF*	506 HF
BMW	R80	800	R	BMW 247E	B791	1993	-	640 HF	
BMW	R80	800	RT	BMW 247	A339	1983	-	506 HF*	
BMW	R80	800	RT	BMW 247	A339	1985	-	554 HF*	
BMW	R80/7	800		BMW 247	A339	1977	- 1978	520 HF	
BMW	R80/7	800		BMW 247	A339	1979	- 1981	520 HF	506 HF
BMW	R	850	C	BMW 259C	H733	1999	-	703 HF*	742 HF
BMW	R	850	GS	BMW 259	G239	1999	-	703 HF*	742 HF
BMW	R	850	R	BMW 259	G239	1996	-	703 HF*	742 HF
BMW	R	850	R	R21	e1*00041	2003	-	778 HF*	742 HF
BMW	R	850	RT	BMW 259	G239	1996	- 2001	703 HF*	675 HF
BMW	R	850	RT, Integral ABS	R22	e1*00101	2001	-	796 HF*	742 HF
BMW	R90	900	S	BMW R90/S	8925	1973	- 1976	520 HF*	
BMW	R90/6	900		BMW R90/6	8930	1973	- 1976	520 HF	
BMW	K1	1000		BMW 100	D100	1989	-	644 HF*	506 HF
BMW	K100	1000	LT	BMW 100	D100	1987	-	506 HF*	506 HF
BMW	K100	1000	LT	BMW 100	D100/1	1992	-	644 HF*	506 HF

HERSTELLER	HANDELSBEZEICHNUNG		TYP (Ausf.)	ABE / EG-BE	VON	BIS	FRONT	REAR	
							619...	619...	
BMW	K100	1000	LT ABS	BMW 100	D100	1989	640 HF*	506 HF	
BMW	K100	1000	RS	BMW 100	D100	1990	644 HF*	506 HF	
BMW	K100	1000	RS ABS	BMW 100	D100	1988	1989	640 HF*	506 HF
BMW	K100	1000	RS, RT	BMW 100	D100	1983		506 HF*	506 HF
BMW	R100	1000		BMW 247	A339	1981		506 HF*	506 HF
BMW	R100	1000	CS,RS, RT	BMW 247	A339	1981		506 HF*	506 HF
BMW	R100	1000	GS	BMW 247E	B791/1	1987		554 HF	
BMW	R100	1000	GS Mystic	BMW 247E	G791/2	1991		554 HF*	
BMW	R100	1000	R	BMW 247E	B791/2	1991		644 HF*	506 HF
BMW	R100	1000	R	BMW 247	A339/3	1992		644 HF*	
BMW	R100	1000	RS	BMW R100	A103	1976	1977	520 HF*	506 HF
BMW	R100	1000	RS	BMW 247	A339	1978	1980	520 HF*	506 HF
BMW	R100	1000	RS	BMW 247	A339/3	1993		640 HF*	506 HF
BMW	R100	1000	RT	BMW 247	A339/1	1991	1995	554 HF*	
BMW	R100	1000	S	BMW R100	A103	1976	1977	520 HF*	
BMW	R100	1000	S	BMW 247	A339	1978	1980	520 HF*	506 HF
BMW	R100	1000	T	BMW 247	A339	1979		520 HF*	506 HF
BMW	R100/7	1000		BMW 247	A339	1978	1980	520 HF	
BMW	S	1000	R	K10	e1*0421*	2013			675 HF
BMW	S	1000	RR	K10	e1/0421	2009			675 HF
BMW	S	1000	RR HP4	K10	e1*0421*	2012	2014		675 HF
BMW	K1100	1100	LT/SE	BMW 100	D100/2	1992		644 HF*	506 HF
BMW	K1100	1100	RS	BMW 100	D100/2	1993		644 HF*	506 HF
BMW	R	1100	GS	BMW 259	G239	1999		703 HF*	742 HF
BMW	R	1100	R	BMW 259	G239	1999		703 HF*	742 HF
BMW	R	1100	RT	BMW 259	G239	1995		703 HF*	742 HF
BMW	R	1100	S	R2S	K083	1999	2000	703 HF*	742 HF
BMW	R	1100	S	R2S	K083	2001		796 HF*	742 HF
BMW	R	1100	S Integral ABS	R2S	K083	2001		778 HF*	742 HF
BMW	R1100	1100	GS	BMW 247	A339/3	1994		703 HF*	742 HF
BMW	R1100	1100	RS	BMW 247	A339/3	1993		644 HF*	506 HF
BMW	R1100	1100	RS	BMW 259	G239	1994		703 HF*	506 HF
BMW	R	1150	GS	R21	e1/00041	2000	2001	703 HF*	742 HF
BMW	R	1150	GS, GS Adventurer	R21	e1/00041	2002		796 HF*	742 HF
BMW	R	1150	R	R21	e1/00041	2001		778 HF*	742 HF
BMW	R	1150	R Rockster	R21	e1/00041	2003		778 HF*	742 HF
BMW	R	1150	RS	R22	e1/00101	2001		778 HF*	742 HF
BMW	R	1150	RT , Integral ABS	R22	e1/00101	2001		796 HF*	742 HF
BMW		1200	HP2 Enduro	RHP2	e1/0254	2006		674 HF*	671 HF
BMW		1200	HP2 Megamoto	RHP2	e1/0254	2007		796 HF*	742 HF
BMW		1200	HP2 Sport	R12S	e1/0284	2008			671 HF
BMW	K	1200	GT , Integral ABS	K12	e1/0104	2008		796 HF*	671 HF
BMW	K	1200	GT, Integral ABS	K12	e1/0104	2002	2007	796 HF*	506 HF
BMW	K	1200	LT	BMW589	H646	1999	2000	703 HF*	746 HF
BMW	K	1200	LT , Integral ABS	K2LT	e1/00019	2001		778 HF*	746 HF
BMW	K	1200	R	K12R	e1/0234	2005	2008	778 HF*	742 HF
BMW	K	1200	R Sport	K12R	e1/0234	2007		778 HF*	742 HF
BMW	K	1200	RS	BMW589	H646	1997	2000	703 HF*	506 HF
BMW	K	1200	RS	K12	e1/0104	2001	2002	796 HF*	506 HF
BMW	K	1200	RS	K12	e1/0196	2003		796 HF*	506 HF
BMW	K	1200	S	K12S	e1/0217	2005	2008	796 HF*	742 HF
BMW	R	1200	C	BMW259C	H733	1998	2002	703 HF*	742 HF
BMW	R	1200	C Classic	R2C	e1/0192	2003	2004	778 HF*	742 HF
BMW	R	1200	C Independent	R2C	e1/0192	2003		778 HF*	742 HF
BMW	R	1200	C Montauk	R2C	e1/0192	2004		778 HF*	742 HF
BMW	R	1200	CL	K30	e1/0195	2003		778 HF*	746 HF
BMW	R	1200	GS	R12	e1/0199	2004		796 HF*	742 HF
BMW	R	1200	GS	R12W	e1*0584*	2013			674 HF
BMW	R	1200	GS Tripple Black	R12	e1/0199	2011		796 HF*	742 HF

HERSTELLER	HANDELSBEZEICHNUNG			TYP (Ausf.)	ABE / EG-BE	VON	BIS	FRONT 619...	REAR 619...
BMW	R	1200	Nine-T	R1ST	e1*0230*	2014	-		671 HF
BMW	R	1200	R	R15T	e1/0230	2007	-	778 HF*	742 HF
BMW	R	1200	RT	R12T	e1/0228	2006	-	796 HF*	742 HF
BMW	R	1200	RT	R12WT	e1*0613*	2014	-		674 HF
BMW	R	1200	S	R12S	e1/0284	2006	-	796 HF*	742 HF
BMW	R	1200	ST	R1ST	e1/0230	2006	-	796 HF*	742 HF
BMW	K	1300	GT	K12S	e1/0217	2009	-	796 HF*	671 HF
BMW	K	1300	R	K12S	e1/0217	2009	-	778 HF*	742 HF
BMW	K	1300	R Dynamic	K12S	e1/0217	2011	-	778 HF*	742 HF
BMW	K	1300	S	K12S	e1/0217	2009	-	796 HF*	742 HF
BMW	K	1600	GT	K16GT	e1/0498	2011	-	778 HF*	742 HF
BMW	K	1600	GTL	K16GT	e1/0498	2011	-	778 HF*	742 HF
<b>BOMBARDIER / CAN AM</b>									
BOMBARDIER		500	Traxter 4x4	Traxter	EBE	1999	- 2000	730 HF*	730 HF
BUELL		984	XB9R Firebolt	XB1	e4/0139	2002	- 2010	795 HF	614 HF
BUELL		984	XB9S Lightning	XB1	e4/0139	2003	- 2010	795 HF	614 HF
BUELL		984	XB9SX CityX	XB1	e4/0139	2005	- 2010	795 HF	614 HF
BUELL	M2	1200	Cyclone	EB1	H657	1998	- 2002	676 HF	614 HF
BUELL	S1	1200	Lightning	EB1	H657	1998	- 2002	676 HF	614 HF
BUELL	S1	1200	Whitelighting	EB1	H657	1998	- 2002	676 HF	614 HF
BUELL	S3	1200	Thunderbolt	EB1	H657	1998	- 2002	676 HF	614 HF
BUELL	X1	1200	Lightning	BL1	e1/0006	2001	- 2002	676 HF	614 HF
BUELL		1200	XB12XUlysses	XB2	e4/0450	2006	- 2010	795 HF	614 HF
BUELL		1200	XB12R Firebolt	XB1	e4/0139	2004	- 2008	795 HF	614 HF
BUELL		1200	XB12R Firebolt	XB1	e4/0139	2009	- 2010		614 HF
BUELL		1200	XB12S Lightning	XB1	e4/0139	2004	- 2008	795 HF	614 HF
BUELL		1200	XB12S Lightning	XB1	e4/0139	2006	- 2008	795 HF	614 HF
BUELL		1200	XB12S Lightning	XB1	e4/0139	2009	- 2010		614 HF
BUELL		1200	XB12S Lightning Long	XB2	e4/0450	2006	- 2008	795 HF	614 HF
BUELL		1200	XB12S Lightning Long	XB2	e4/0450	2009	- 2010		614 HF
BUELL		1200	XB12S Super TT	XB2	e4/0450	2007	- 2010	795 HF	614 HF
CAGIVA		50	City	4P	EBE	1995	-	140 HF	
CAGIVA		50	City		EBE	2008	-	111 HF	
CAGIVA		50	Lucky Explorer		EBE	1988	-	519 HF	574 HF
CAGIVA		50	Nag		EBE	2008	-	141 HF	
CAGIVA		125	Brillo		EBE	2008	-	723 HF	
CAGIVA		125	Cross		EBE	1986	-	608 HF	692 HF
CAGIVA		125	Dakar		EBE	1986	-	519 HF	
CAGIVA		125	Elefantre		EBE	1987	-	519 HF	
CAGIVA		125	Enduro		EBE	1986	-	519 HF	
CAGIVA		125	Planet	N1	EBE	1997	-	566 HF	519 HF
CAGIVA		125	W 8	9PE	EBE	1996	-	641 HF	692 HF
CAGIVA	WMX	125			EBE	1988	-	608 HF	
CAGIVA	WMX	125			EBE	1989	- 1990	608 HF	692 HF
CAGIVA	WMX	125	GP-Replica		EBE	1986	-	519 HF	
CAGIVA	WRX	125			EBE		-	519 HF	
CAGIVA		200	Elefant		EBE	1986	-	519 HF	
CAGIVA		250	Cross		EBE	1986	-	608 HF	
CAGIVA	WMX	250			EBE	1988	-	608 HF	
CAGIVA	WMX	250			EBE	1989	- 1990	608 HF	692 HF
CAGIVA	WMX	250	GP		EBE	1982	-	519 HF	
CAGIVA		500	Mito		EBE	2007	-	566 HF	519 HF
CAGIVA	WMX	500			EBE	1985	- 1986	519 HF	
CAGIVA	WMX	500	Cross		EBE	1987	-	519 HF	519 HF
CAGIVA		600	Canyon	5G	H455	1995	-	611 HF	638 HF
CAGIVA		600	W 16	2G	EBE	1995	-	641 HF	692 HF

HERSTELLER	HANDELSBEZEICHNUNG		TYP (Ausf.)	ABE / EG-BE	VON	BIS	FRONT 619...	REAR 619...
CAGIVA		900 Canyon I.E.	5G	H455	1997	-	647 HF	638 HF
CAGIVA		900 Gran Canyon	M3	K325	1999	-	627 HF*	638 HF
CAGIVA		1000 Navigator, T	M5	e3/0032	2000	-	627 HF*	638 HF
CAGIVA		1000 Raptor	M2	e3/0018	2000	-	706 HF*	730 HF
<b>CAN-AM / BOMBARDIER</b>								
CAN-AM		200 ASE		EBE	1986	-	519 HF	
CAN-AM		250 ASE		EBE	1986	-	519 HF	
CAN-AM		250 MX LC		EBE	1986	-	519 HF	
CAN-AM		350 ASE		EBE	1986	-	519 HF	
CAN-AM		406 ASE		EBE	1987	-	519 HF	
CAN-AM		500 ASE		EBE	1986	-	519 HF	
CAN-AM		500 MX		EBE	1986	-	519 HF	
CAN-AM		560 Sonic		EBE	1986	-	519 HF	
CANNONDALE	MX	400		EBE	2000	-	694 HF	632 HF
CANNONDALE	C	440	R	EBE	2003	-	694 HF	632 HF
CANNONDALE	E	440	, A, R	EBE	2003	-	694 HF	632 HF
CANNONDALE	X	440		EBE	2003	-	694 HF	632 HF
CCM		450 MX		EBE	2008	-	671 HF	
CCM	604E	600 Sport		EBE	1999	- 2001	671 HF	675 HF
CCM	604E	600 Supermoto		EBE	1999	- 2001	671 HF	675 HF
CCM	C25	600		EBE	1996	- 1998	671 HF	675 HF
CCM		644 DS		EBE	2002	-	671 HF	675 HF
CCM		644 R30		EBE	2002	-	671 HF	675 HF
CECTEK		500 EFI Gladiator		EBE	2009	-	810 HF*	544 HF
CECTEK		500 EFI King Cobra		EBE	2009	-	878 HF*	544 HF
CECTEK		500 EFI Quadrift		EBE	2009	-	878 HF*	544 HF
CECTEK		500 i Estoc		EBE	2010	-	878 HF*	544 HF
<b>CF Moto / Chungfeng / Zheijang</b>								
CF Moto		650 NK	---	EBE	2014	-	674 HF*	675 HF
CF Moto		650 TK	---	EBE	2014	-	674 HF*	675 HF
CPI		50 Aragon GP	JR	e4*0064	2006	-	141 HF	
CPI		50 Freaky		EBE	2007	-	141 HF	
CPI		125 Aragon GP		EBE	2007	-	141 HF	
CPI		125 Supermoto		EBE	2007	-	559 HF	
CPI		250 XS ATV	XS 250	EBE	2007	-	810 HF*	
DAELIM		50 a Four		EBE	2006	-	163 HF	
DAELIM		50 Besbi		EBE	2007	-	121 HF	
DAELIM		50 Bonita		EBE	2009	-	115 HF	
DAELIM		50 History, S-Five	SE1	e1/00037	2001	-	100 HF	100 HF
DAELIM	GZ	50 G Message	GZ50GF	K108	1998	-	115 HF	
DAELIM	SE	50 Cordi	SE4	e9/0010	2006	-	100 HF	
DAELIM	SJ	50 S-Five	SE1	e11/00037	2006	-	115 HF	
DAELIM		125 Delfino		EBE	2008	-	163 HF	
DAELIM		125 DLX, Otello DLX	SG	e1/00046	2001	-	100 HF	100 HF
DAELIM		125 History	SL	e1/00017	2001	-	100 HF	100 HF
DAELIM		125 Otello	SG125F	K057	1999	-	100 HF	
DAELIM		125 Otello	SA7	e9/0160	2008	-	146 HF	100 HF
DAELIM		125 S2 FI		EBE	2007	-	146 HF	100 HF
DAELIM	NS	125 II	SG125F	K057	2000	-	100 HF	
DAELIM	SL	125 U3 FI	SA7	e9/0160	2007	-	146 HF	100 HF
DAELIM	SV	125 S3	SAB	e9/0432	2011	-	146 HF	119 HF
DAELIM	VL	125 Daystar	VL125F	e1/00016	2000	-	630 HF	
DAELIM	VS	125 , Evolution	VS125	H705	1995	-	536 HF	



HERSTELLER	HANDELSBEZEICHNUNG			TYP (Ausf.)	ABE / EG-BE	VON	BIS	FRONT	REAR
								619...	619...
DAELIM	VT	125	Evolution	VT125F	K119	2000	-	630 HF	
DAELIM	VT	125	Magna	VT125F	K119	1997	-	630 HF	
DAELIM		250	S2	ET250	e4/1016	2006	-	183 HF	100 HF
DERBI		50	Atlantis	ATL	K493	1999	-	105 HF	
DERBI		50	Atlantis H2O	ATL	K493	2001	-	105 HF	
DERBI		50	Atlantis H2O Wave	ATL	K493	2001	-	105 HF	
DERBI		50	Atlantis Wave	ATL	K493	2001	-	105 HF	
DERBI		50	Aventura	Furax F	H365	1996	-	105 HF	
DERBI		50	DRD Pro corse	SDR	e9*0027*	2006	-		105 HF
DERBI		50	DRD Racing R	SDR	e9*0027*	2005	-	168 HF	105 HF
DERBI		50	DRD Racing R Ltd.	SDR	e9*0027*	2005	-	168 HF	105 HF
DERBI		50	DRD Racing SM	SDR	e9*0027*	2005	-	168 HF	105 HF
DERBI		50	DRD Racing SM Ltd.	SDR	e9*0027*	2005	-	168 HF	105 HF
DERBI		50	Furax	Furax F	H365	1996	-	105 HF	105 HF
DERBI		50	Predator LC	Pred	K191	1999	-	105 HF	105 HF
DERBI		50	Predator O2	Pred	e9/0033	2000	-	105 HF	105 HF
DERBI		50	Rambla		EBE	2006	-	105 HF	105 HF
DERBI		50	Senda L	Send	e9/0032	1999	-	105 HF	105 HF
DERBI		50	Vamos FL	Vamos G	G356	1995	-	105 HF	
DERBI		50	Vamos L	Vamos G	G356	1995	-	105 HF	
DERBI		50	Vamos R (A.J.P. cal.)	Vamos G	G356	1995	-	105 HF	
DERBI		50	Vamos R (Brembo cal.)	Vamos G	G356	1995	-	123 HF	
DERBI		50	X-Race R	SR	e9/0001	2005	-	105 HF	105 HF
DERBI		50	X-Treme R	SR	e9/0001	2005	-	105 HF	105 HF
DERBI	GP	50		Pred	e9/0033	2001	-	105 HF	
DERBI	GP1	50		Pred	e9/0033	2001	-	105 HF	105 HF
DERBI	GP1	50		PR	e9/0043	2005	-	730 HF	559 HF
DERBI	GPR	50	R	GP RR	e9/0052	1998	-	148 HF	105 HF
DERBI	GPX1	50			EBE	2006	-		105 HF
DERBI	ST	50	Paddock	Hunt	H474	1996	-	105 HF	
DERBI		125	Mulhacen		EBE	2007	-	774 HF	519 HF
DERBI		125	Mulhacen	MS	e9/0212	2008	-	859 HF	585 HF
DERBI		125	Predator	Pred	e9/0033	1999	-	105 HF	
DERBI		125	Terra		EBE	2007	-	559 HF	519 HF
DERBI		125	Terra	TS	e9/0235	2008	-	859 HF	585 HF
DERBI		125	Terra Adventure	TS	e9/0235	2008	-	859 HF	585 HF
DERBI	GP1	125			EBE	2005	-	730 HF	559 HF
DERBI	GPR	125		GS	e9/0027	2005	-		559 HF
DERBI	GPR	125	Nude	GS	e9/0027	2005	-		559 HF
DERBI	GPR	125	Racing	GS	e9/0027	2009	-		559 HF
DERBI	GP1	250			EBE	2005	-	730 HF	772 HF
DERBI		659	Mulhacen		EBE	2006	- 2007	762 HF	730 HF
DERBI		659	Mulhacen Cafe		EBE	2008	-	762 HF	730 HF
DUCATI		400	Monster (Japan)	M3	e1/00025	2001	-	706 HF	519 HF
DUCATI		400	SS, Junior		EBE	1992	-	566 HF*	519 HF
DUCATI		400	SS, Nuda		EBE	1992	-	566 HF	519 HF
DUCATI		600	Monster	M3	e1/00025	2000	- 2001	706 HF	519 HF
DUCATI		600	SS Supersport	S	G801	1995	-	566 HF	519 HF
DUCATI	M	600	Monster	M	G802	1994	- 1999	566 HF	519 HF
DUCATI		620	Monster Dark i.e.	M4	e3/0030	2002	-	706 HF	519 HF
DUCATI		620	Monster i.e., s i.e.	M4	e3/0030	2002	-	706 HF*	519 HF
DUCATI		620	Multistrada	A1	e3/0283	2005	-	671 HF*	730 HF
DUCATI		620	Multistrada Dark	A1	e3/0283	2005	-	706 HF	730 HF
DUCATI		620	Sport	V5	e3/0142	2003	-	706 HF*	730 HF
DUCATI		695	Monster	M4	e3/0281	2007	-	674 HF*	519 HF
DUCATI		696	Monster (Rad.cal)	M4	e3/0281	2008	-	706 HF*	730 HF
DUCATI		748	, S	ZDM748S	EBE	1999	- 2002	706 HF*	519 HF

HERSTELLER	HANDELSBEZEICHNUNG		TYP (Ausf.)	ABE /	VON	BIS	FRONT	REAR
				EG-BE			619...	619...
DUCATI		748	Biposto	748	H199	1995 - 1998	566 HF*	519 HF
DUCATI		748	R	ZDM748S	EBE	2000	706 HF*	519 HF
DUCATI		748	R	H3	e1/00037	2001 - 2002	762 HF*	519 HF
DUCATI		748	SP	ZDM748S	EBE	1995 - 1997	566 HF*	519 HF
DUCATI		748	SPS	748	H199	1998 - 1999	706 HF*	519 HF
DUCATI		749	, S	H5	e3/0153	2003	762 HF*	730 HF
DUCATI		749	R (Rad.cal)	H5	e3/0153	2004	762 HF*	730 HF
DUCATI		750	Monster	M	G802	1996 - 1999	566 HF*	519 HF
DUCATI		750	Monster	M	G802	2000 - 2001	706 HF*	519 HF
DUCATI		750	Monster i.e.	M1	e1/00052	2002	706 HF*	519 HF
DUCATI		750	Sport	ZDM750S	EBE	2000	706 HF	730 HF
DUCATI		750	SS Supersport	S	G801	1995 - 1999	566 HF	519 HF
DUCATI		750	SS, Carenara	S	G801	1992	566 HF	519 HF
DUCATI		750	SS, Nuda	S	G801	1992	566 HF	519 HF
DUCATI		750	Super Sport	ZDM750S	EBE	1992 - 1994	566 HF*	519 HF
DUCATI		750	Super Sport	V2	e1/00026	2000	706 HF*	730 HF
DUCATI		796	Hypermotard	B1	e3/0458	2010 - 2012	706 HF*	730 HF
DUCATI		796	Monster (Rad.cal)	M5	e3/0497	2011	706 HF*	730 HF
DUCATI		800	Hypermotard / SP	B1	e9*6016*	2013		730 HF
DUCATI		800	Hyperstrada	B1	e9*6016*	2013		730 HF
DUCATI		800	Monster Dark i.e., s i.e.	M4	e3/0030	2003	706 HF*	519 HF
DUCATI		800	Monster i.e., s i.e.	M4	e3/0030	2003	706 HF*	519 HF
DUCATI		800	Monster S2R	M4	e3/0281	2005	671 HF*	519 HF
DUCATI		800	Sport	V5	e3/0142	2003	706 HF*	730 HF
DUCATI		800	Supersport	V5	e3/0142	2003	706 HF*	730 HF
DUCATI		848	(Rad.cal)	H6	e3/0475	2008 - 2010	706 HF*	730 HF
DUCATI		848	EVO (Rad.cal)	H6	e3/0475	2011		730 HF
DUCATI		848	Streetfighter	F1	e3/0539	2012	706 HF*	730 HF
DUCATI		848	Streetfighter S	F1	e3/0539	2012		730 HF
DUCATI		888	Roche Replica	ZDM88S..	EBE	1991	566 HF*	506 HF
DUCATI		888	SP V	ZDM88S..	EBE	1993	566 HF*	519 HF
DUCATI		888	SP4	ZDM88S..	EBE	1992	566 HF*	519 HF
DUCATI		888	SPO	ZDM88S..	EBE		566 HF*	519 HF
DUCATI		888	SPS	ZDM88S..	EBE	1992	566 HF*	519 HF
DUCATI		888	Strada	ZDM88S..	EBE	1993	566 HF*	519 HF
DUCATI		888	Superbike	ZDM88S..	EBE	1993	566 HF*	519 HF
DUCATI		899	Panigale	H8	e3*0586*	2014		730 HF
DUCATI		900	FE	V1	e1/0004	1997	566 HF*	519 HF
DUCATI		900	M, IL Monster	M	G802	1993 - 1999	566 HF*	519 HF
DUCATI		900	Monster	M	G802	2000 - 2001	706 HF*	519 HF
DUCATI		900	Monster i.e.	M2	e1/00051	2002	706 HF*	519 HF
DUCATI		900	SL	ZDM906SC2/3	EBE	1992	566 HF*	519 HF
DUCATI		900	SS	ZDM906S	EBE	1978 - 1989	506 HF*	506 HF
DUCATI		900	SS	ZDM906S	EBE	1990 - 1994	566 HF*	519 HF
DUCATI		900	SS Supersport	S	G801	1995 - 1997	566 HF	519 HF
DUCATI		900	SSR	S	G801	1992	566 HF*	519 HF
DUCATI		900	Super Sport	V1	e1/0004	1998	706 HF*	730 HF
DUCATI	906	900	Paso	ZDM906PC	EBE	1989	506 HF*	519 HF
DUCATI	907	900	I. E.	ZDM906PI2	EBE	1992	566 HF*	519 HF
DUCATI	M	900	Street Monster	M	G802	1994 - 1999	566 HF*	519 HF
DUCATI	MH	900		V3	e3/0046	2000	706 HF*	519 HF
DUCATI		916	Biposto	916	G846	1994	566 HF*	519 HF
DUCATI		916	Monster S4	M4	e3/0030	2001 - 2003	706 HF*	519 HF
DUCATI		916	Sport Touring 4	S2	e1/00013	1999 - 2001	706 HF*	730 HF
DUCATI		916	SPS	916	G684	1997 - 1998	706 HF*	519 HF
DUCATI		944	Sport Touring	S1	H965	1998	706 HF*	730 HF
DUCATI		944	ST2	S1	H965	1997	706 HF*	730 HF
DUCATI	D16RR	990	Desmosedici RR	D1	e3/0470	2007		730 HF
DUCATI		992	ST3	S3	e3/0217	2004	706 HF*	730 HF

HERSTELLER	HANDELSBEZEICHNUNG		TYP (Ausf.)	ABE / EG-BE	VON	BIS	FRONT	REAR	
							619...	619...	
DUCATI		992	ST3s ABS	S3	e3/0418	2006	-	706 HF*	730 HF
DUCATI		996	, SPS	H2	e1/00012	1999	- 2001	706 HF*	519 HF
DUCATI		996	Monster S4R	M4	e3/0030	2004	-	706 HF*	519 HF
DUCATI		996	R	H2	e1/00012	2001	-	762 HF*	519 HF
DUCATI		996	ST4s	S2	e1/00013	2002	-	706 HF*	730 HF
DUCATI		996	ST4s ABS	S2	e1/00013	2003	-	706 HF*	730 HF
DUCATI		998	, S	H2	e1/00012	2002	-	706 HF*	519 HF
DUCATI		998	Monster S4Rs	M4	e3/0281	2006	-	762 HF*	730 HF
DUCATI		998	R	H2	e1/00012	2002	-	762 HF*	519 HF
DUCATI		999	, S	H4	e3/0147	2003	-	762 HF*	730 HF
DUCATI		999	Monster S4R	M4	e3/0281	2007	-	762 HF*	730 HF
DUCATI		999	Monster S4RS	M4	e3/0281	2007	-	762 HF*	730 HF
DUCATI		999	R (Rad.cal)	H4	e3/0147	2003	-	762 HF*	730 HF
DUCATI		1000	Biposto	C1	e3/0343	2007	-	674 HF*	675 HF
DUCATI		1000	GT	C1	e3/0343	2005	-	674 HF*	675 HF
DUCATI		1000	GT Touring	C1	e3/0343	2009	-	674 HF*	675 HF
DUCATI		1000	Hypermotard	C1	e3/0343	2006	-	762 HF*	730 HF
DUCATI		1000	Monster Dark i.e., s i.e.	M4	e3/0030	2003	-	706 HF*	519 HF
DUCATI		1000	Monster i.e., s i.e.	M4	e3/0030	2003	-	706 HF*	519 HF
DUCATI		1000	Monster S2R	M4	e3/0281	2006	-	706 HF*	730 HF
DUCATI		1000	Multistrada	A1	e3/0283	2007	-	706 HF*	730 HF
DUCATI		1000	Multistrada DS	A1	e3/0167	2003	- 2006	706 HF*	730 HF
DUCATI		1000	Multistrada S DS	A1	e3/0283	2005	-	706 HF*	730 HF
DUCATI		1000	Paul Smart	C1	e3/0343	2005	-	674 HF*	675 HF
DUCATI		1000	Sport	C1	e3/0343	2005	-	674 HF*	675 HF
DUCATI		1000	Supersport DS	V5	e3/0142	2003	-	706 HF*	730 HF
DUCATI		1098	(Rad. cal)	H7	e3/0436	2007	- 2008		730 HF
DUCATI		1098	R (Rad.cal)	H7	e3/0436	2008	-		730 HF
DUCATI		1098	R Bayliss LE (Rad.cal)	F1	e3/0539	2009	-		730 HF
DUCATI		1098	S (Rad. cal)	H7	e3/0436	2007	- 2008		730 HF
DUCATI		1098	Streetfighter (Rad.cal)	F1	e3/0539	2009	-		730 HF
DUCATI		1098	Streetfighter S (Rad.cal)	F1	e3/0539	2009	-		730 HF
DUCATI		1100	Hypermotard	B1	e3/0458	2007	-		730 HF
DUCATI		1100	Hypermotard EVO	B1	e3/0458	2010	-	706 HF*	730 HF
DUCATI		1100	Hypermotard EVO SP	B1	e3/0458*	2010	-		730 HF
DUCATI		1100	Monster (Rad.cal)	M5	e3/0497*	2009	-	706 HF*	730 HF
DUCATI		1100	Monster EVO (Rad.cal)	M5	e3/0497*	2011	-	706 HF*	730 HF
DUCATI		1100	Monster S (Rad.cal)	M5	e3/0497*	2009	-	706 HF*	730 HF
DUCATI		1198	(Rad.cal)	H7	e3*0436*	2009	-		730 HF
DUCATI		1198	S (Rad.cal)	H7	e3*0436*	2009	-		730 HF
DUCATI		1198	SP (Rad.cal)	H7	e3*0436*	2011	-		730 HF
DUCATI		1199	Panigale	H8	e3*0586*	2012	-		730 HF
DUCATI		1199	Panigale R	H8	e3*0586*	2013	-		730 HF
DUCATI		1199	Panigale S	H8	e3*0586*	2012	-		730 HF
DUCATI		1199	Superleggera	H8	e3*0586*	2014	-		730 HF
DUCATI		1200	Diavel / Strada	G1	e3*0575*	2011	-		674 HF
DUCATI		1200	Monster / S	M6	e9*6025*	2014	-		730 HF
DUCATI		1200	Multistrada	A2	e3*0563*	2010	-	706 HF*	730 HF
DUCATI		1200	Multistrada S Sport	A2	e3*0283*	2010	-	706 HF*	730 HF
DUCATI		1200	Multistrada S Touring	A2	e3*0283*	2010	-	706 HF*	730 HF
DUCATI		1200	Multistrada S Pikes Peak	A2	e3*0563*	2011	- 2014	706 HF*	730 HF
DUCATI		1200	Multistrada S GT	A3	e24*0139*	2012	- 2014	706 HF*	730 HF
ELSTARS		125	Blade S	---	EBE	2010	-	211 HF	211 HF
FACTORY	R12	50	Phantom Agua		EBE	2006	-	803 HF	559 HF
FACTORY	R14	50	Phantom Aire		EBE	2003	-	559 HF	
FACTORY	YR	125			EBE	2006	-	551 HF	559 HF
FACTORY	YR	250			EBE	1999	-	671 HF	675 HF

HERSTELLER	HANDELSBEZEICHNUNG		TYP (Ausf.)	ABE / EG-BE	VON	BIS	FRONT 619...	REAR 619...	
FANTIC		50	Caballero Motard	EBE	2010	-		777 HF	
FANTIC		50	Caballero Regularita	EBE	2010	-		777 HF	
FANTIC		50	Regolarna Casa	EBE	2008	-	168 HF	101 HF	
FANTIC		50	Regolarna Competizione	EBE	2008	-	694 HF	604 HF	
FANTIC		50	Supersei Motard	EBE	2008	-	168 HF	101 HF	
FANTIC	MX	50	Regolarna Competizione	EBE	2008	-	694 HF	604 HF	
FANTIC	MX	65	Regolarna Competizione	EBE	2008	-	694 HF	604 HF	
FANTIC		80	Regolarna Competizione	EBE	2008	-	694 HF	604 HF	
FANTIC	MX	85	Regolarna Competizione	EBE	2008	-	694 HF	604 HF	
FANTIC		125	Caballero Enduro	EBE	2012	-	694 HF	777 HF	
FANTIC		125	Caballero Motard	EBE	2010	-	694 HF	777 HF	
FANTIC		125	Caballero Motard AC	EBE	2010	-	774 HF	544 HF	
FANTIC		125	Caballero Regularita	EBE	2010	-		777 HF	
FANTIC		125	Regolarna Casa	EBE	2008	-	774 HF	544 HF	
FANTIC		125	Regolarna Competizione	EBE	2008	-	694 HF	604 HF	
FANTIC		125	Supersei Motard	EBE	2008	-	774 HF	544 HF	
FANTIC	TZ	125	SM	EBE	2012	-	566 HF		
FANTIC		200	Caballero Motard	EBE	2010	-		777 HF	
FANTIC		200	Caballero Regularita	EBE	2010	-		777 HF	
GARELLI			Xo Electric	EBE	2012	-	200 HF	107 HF	
GARELLI		50	Flexi	EBE	2012	-	141 HF		
GARELLI		50	Xo	EBE	2012	-	141 HF	105 HF	
GARELLI	GSP	50		EBE	2012	-	141 HF	105 HF	
GARELLI		125	Flexi	EBE	2012	-	200 HF		
GARELLI		125	Xo	EBE	2012	-	200 HF	107 HF	
GARELLI		150	Xo	EBE	2012	-	200 HF	107 HF	
GARELLI		200	Xo	EBE	2012	-	197 HF	107 HF	
GAS GAS		50	Wild HP	EBE	2004	-	671 HF*	671 HF	
GAS GAS	EC	50	Boy	EBE	2001	-	815 HF	815 HF	
GAS GAS	EC	50	Rookie	EBE	2001	- 2004	148 HF		
GAS GAS	EC	50	Rookie	EBE	2005	-	168 HF		
GAS GAS	SM	50	Rookie	EBE	2001	-	148 HF		
GAS GAS	TXT	50	Boy	EBE	2001	-	815 HF	815 HF	
GAS GAS	TXT	50	Boy	EBE	2004	-	559 HF	559 HF	
GAS GAS	TXT	50	Rookie	EBE	2002	- 2003	815 HF	815 HF	
GAS GAS	MC	65		EBE	2005	-	815 HF	815 HF	
GAS GAS	TXT	80	Rookie	EBE	2002	- 2003	815 HF	815 HF	
GAS GAS		125	Delta	EBE	1991	-	559 HF		
GAS GAS		125	Enducross	EBE	1993	-	694 HF	586 HF	
GAS GAS		125	Pampera	PA	EBE	1996 - 2003	559 HF	559 HF	
GAS GAS		125	Pampera	PA	e9*0268*	2008	-	774 HF	815 HF
GAS GAS		125	Trial	GG	e9*0083*	2002	-	559 HF	
GAS GAS	EC	125		EC		1997 - 1999	671 HF	675 HF	
GAS GAS	EC	125		EC	e9*0062*	2000	-	694 HF	604 HF
GAS GAS	MC	125		EBE	2003	-	694 HF	604 HF	
GAS GAS	SM	125		EBE	2002	-	566 HF	604 HF	
GAS GAS	TX	125	Randonne	RD	e9*0481*	2011	-	802 HF	803 HF
GAS GAS		200	Pampera	EBE	1999	-	559 HF	559 HF	
GAS GAS		200	Wild HP	EBE	2008	-	671 HF*	671 HF	
GAS GAS	EC	200		EC	e9*0062	2000	-	671 HF	675 HF
GAS GAS	EC	200		EC	e9*0062	2000	-	694 HF	604 HF
GAS GAS	TX	200	Randonne	RD	e9*0481*	2011	-	559 HF	559 HF
GAS GAS	TXT	200		EBE	2004	-	802 HF	803 HF	
GAS GAS		240	Wild HP	EBE	2004	-	671 HF*	671 HF	
GAS GAS		250	Pampera	EBE	1996 - 1999	-	559 HF	559 HF	
GAS GAS		250		PA	e9*0268*	2002 - 2008	774 HF	815 HF	
GAS GAS		250	Trial	EBE	1989	-	559 HF	559 HF	

HERSTELLER	HANDELSBEZEICHNUNG		TYP (Ausf.)	ABE / EG-BE	VON	BIS	FRONT 619...	REAR 619...	
GAS GAS		250	Wild HP	EBE	2008	-	671 HF*	671 HF	
GAS GAS	EC	250		e9*0062	2000	- 1999	671 HF	675 HF	
GAS GAS	EC	250	FSE / SM	FS	e9*0081*	2002	2015	694 HF	604 HF
GAS GAS	EC	250	Y FS	4G	e9*0515*	2012	-	694 HF	790 HF
GAS GAS	EC	250	fse	EC	e9/0062	2002	-	694 HF	604 HF
GAS GAS	GT	250	Contact		EBE			559 HF	559 HF
GAS GAS	MC	250			EBE	1997	- 1999	671 HF	675 HF
GAS GAS	MC	250			EBE	2000	-	694 HF	604 HF
GAS GAS	SM	250			EBE	2002	-	566 HF	604 HF
GAS GAS	TXT	250	Pro	TG	e9*0277*	2008	-	802 HF	803 HF
GAS GAS	TX	270			EBE	1997	-	559 HF	559 HF
GAS GAS		280	Pampera	PA	EBE	2004	-	774 HF	815 HF
GAS GAS	TXT	280	Pro	TG	e9*0277*	2008	-	802 HF	803 HF
GAS GAS		300	Wild HP		EBE	2003	-	671 HF*	671 HF
GAS GAS	EC	300		EC	e9*0062*	2000		671 HF	675 HF
GAS GAS	EC	300	FSE / SM	FS	e9*0081*	2002	2015	694 HF	604 HF
GAS GAS	EC	300	Y FS	4G	e9*0515*	2012	-	694 HF	790 HF
GAS GAS	TXT	300			EBE	2004	-	802 HF	803 HF
GAS GAS	TXT	300	Pro	TG	e9*0277*		-	802 HF	803 HF
GAS GAS	TX	320			EBE	1997	-	559 HF	559 HF
GAS GAS		325	Halley PXC		EBE			559 HF	559 HF
GAS GAS		327	Trial	GG	e9*0083*	2002		559 HF	559 HF
GAS GAS	GT	327	Contact		EBE			559 HF	559 HF
GAS GAS		370	Pampera	PA	EBE	1996	-	559 HF	559 HF
GAS GAS		370	Pampera	PA	EBE	1998	-	559 HF	559 HF
GAS GAS		400	Pampera	PA	e9*0268*	2008	-	694 HF	604 HF
GAS GAS	EC	400	fse	EC	e9/0062	2002		694 HF	604 HF
GAS GAS	SM	400	fse		EBE	2002		566 HF	604 HF
GAS GAS		450	Wild HP		EBE	2003	-	671 HF*	671 HF
GAS GAS	EC	450	FSE / Y FSE / FSR	FS	e9*0081*	2002	2015	694 HF	604 HF
GAS GAS	EC	450	Y FS	4G	e9*0515*	2012	-	694 HF	604 HF
GAS GAS	SM	450	fse		EBE	2003	- 2006	566 HF	604 HF
GAS GAS	SM	450	FSR		EBE	2007	-	566 HF	604 HF
GAS GAS		515	Wild HP		EBE	2009	-	671 HF*	671 HF
GAS GAS	EC	515	FSR	FS	e9*0081*	2002	2015	694 HF	604 HF
GENERIC		50	Ideo	B93	e4/1106	2006	-	141 HF	
GENERIC		50	ROC	B93	e4/1106	2008	-	141 HF	
GENERIC		50	Stroke	B30	e4/1511	2008	-	141 HF	
GENERIC		50	Toxic		EBE	2007	-	168 HF	123 HF
GENERIC		50	Trigger SM	D01	e4*1167*	2006	-	168 HF	123 HF
GENERIC		50	Trigger SM Comp.	D01	e4*1167*	2008	-	168 HF	123 HF
GENERIC		50	Trigger X	D01	e4*1167*	2006	-	168 HF	123 HF
GENERIC		50	Trigger X Comp.	D01	e4*1167*	2008	-	168 HF	123 HF
GENERIC		50	XOR	BNOT	e11*0166*	2005	-	141 HF	
GENERIC		50	XOR	B30	e4*1511*	2007	-	141 HF	
GENERIC	SM	50	Mini Trigger	D01	e4*1167*	2008	- 2009	211 HF	211 HF
GENERIC	X	50	Mini Trigger	D01	e4*1167*	2008	- 2009	211 HF	211 HF
GENERIC		125	Soho		EBE	2007	-	141 HF	
GENERIC		125	Soho		EBE	2008	-	141 HF	
GENERIC		125	Stroke	TEJ5	e4/0893	2008	-	141 HF	
GENERIC		125	XOR	TEJ5	e4/0893	2007	-	141 HF	
GENERIC		125	Zion		EBE	2008	-	163 HF	
GILERA		50	DNA	C27	e3/0040	2001	-	120 HF	143 HF
GILERA		50	Eaglet	503	H155	1997	-	123 HF	102 HF
GILERA		50	H@k	C33	e9/0061	1999	-	105 HF	105 HF
GILERA		50	Ice	C30	e3/0079	2002	-	123 HF	
GILERA		50	Rally, R1		EBE			519 HF	

HERSTELLER	HANDELSBEZEICHNUNG			TYP (Ausf.)	ABE /	VON	BIS	FRONT	REAR
					EG-BE			619...	619...
GILERA		50	Runner	C14	H704	1997	- 2005	143 HF	
GILERA		50	Runner PJ	C46	e3/0339	2006	-	177 HF	202 HF
GILERA		50	Runner SP	C46	e3/0339	2006	-	177 HF	202 HF
GILERA		50	Runner SP, Purejet	C14	H704	1998	- 2005	143 HF	202 HF
GILERA		50	Stalker	C13	H675	1997	-	123 HF	202 HF
GILERA		50	Typhoon	TEC	G509	1996	- 2000	130 HF	
GILERA		50	Typhoon	TPH	e3/0054	2001	-	130 HF	
GILERA		50	Zulu	C33	e9/0061	2001	-	105 HF	105 HF
GILERA	RC	50	Top Rally		EBE	1990		519 HF	519 HF
GILERA		125	Cougar	M17	K439	1999	-	108 HF	
GILERA		125	DNA	M26	e3/0065	2001	-	120 HF	143 HF
GILERA		125	Nexus	M35	e3/0402	2007	-	177 HF	177 HF
GILERA		125	TG 1, 2, 3 (alu wheels)	125 TG 1	A562			560 HF	
GILERA		125	Typhoon	M02	H147	1996	-	130 HF	
GILERA	FX	125	Runner	M07	H880	1997	- 1999	148 HF	
GILERA	FX	125	Runner (Grimeca cal.)	M07	H880	2000	-	120 HF	202 HF
GILERA	FX	125	Runner (Hengtong cal.)	M07	H880	2000	-	177 HF	202 HF
GILERA	FX	125	Runner SP (Grimeca)	M07	H880	2000	-	120 HF	202 HF
GILERA	FX	125	Runner SP (Hengtong)	M07	H880	2000	-	177 HF	202 HF
GILERA	SC	125		GS	e9/0027	2006	-		105 HF
GILERA	ST	125	Runner	M46	e3*0338*	2008	- 2011	177 HF	166 HF
GILERA	ST	125	Runner	M46	e3*0338*	2012	-	177 HF	202 HF
GILERA	VX	125	Runner 4T (Grimeca)	M24	e3*0043	2000	-	120 HF	166 HF
GILERA	VX	125	Runner 4T (Hengtong)	M27	e11*0038*	2001	-	177 HF	166 HF
GILERA		180	DNA	M26	e3*0065	2001	-	120 HF	143 HF
GILERA	FXR	180	Runner	M08	H881	1997		148 HF	
GILERA	FXR	180	Runner	M08	H881	1998	- 1999	120 HF	
GILERA	FXR	180	Runner (Grimeca cal.)	M08	H881	2000	-	120 HF	202 HF
GILERA	FXR	180	Runner (Hengtong cal.)	M08	H881	2000	-	177 HF	202 HF
GILERA	FXR	180	Runner SP (Grimeca)	M08	H881	2000	-	120 HF	202 HF
GILERA	FXR	180	Runner SP (Hengtong)	M08	H881	2000	-	177 HF	202 HF
GILERA	VXR	180	Runner	M24	e3/0043	2001	-	177 HF	
GILERA		200	RX	RX200	D873	1983		519 HF	
GILERA	RV	200		RV200	D872			605 HF*	519 HF
GILERA	RV	200		RV200	D872	1985	-	560 HF*	
GILERA	ST	200	Runner	M46	e3/0338	2008	-	177 HF	166 HF
GILERA	VXR	200	Runner 4T (Grimeca)	M24	e3/0043	2001	-	120 HF	166 HF
GILERA	VXR	200	Runner 4T (Hengtong)	M24	e3/0043	2001	-	177 HF	166 HF
GILERA		250	Arizona Rally		EBE	1986	-	519 HF	
GILERA		250	Nexus	M35	e3/0402	2007	-	177 HF	177 HF
GILERA		500	Nexus	M35	e3/0195	2004	-	151 HF*	157 HF
GILERA		500	Saturno Bialbero	Saturno	F208	1990		566 HF	519 HF
GILERA		500	Saturno Piuma	Saturno	F208	1990	-	566 HF	519 HF
GILERA (1)	RC	500	Fuoco i.e.	M61	e11/0601	2008	-		209 HF
GILERA	RC	500	Fuoco ie	M61	e11/0601	2008	-	202 HF*	191 HF
GILERA	RC	600		600RC	F366	1988		588 HF	519 HF
GILERA	XRT	600		XRT600	F254	1989		588 HF	519 HF
GILERA	GP	800		M55	e3/0484	2008	-	151 HF*	177 HF
GILERA (1)	GP	800		M55	e3/0484	2008	-		209 HF
HARLEY DAV.	FLT			FLT	C559/1	1988	- 1999	579 HF*	668 HF
HARLEY DAV.	FLT/H			FLT	C559	1986	- 1987	579 HF*	668 HF
HARLEY DAV.	FXB			FXB	C318	1974	- 1977	679 HF	
HARLEY DAV.	FXE			FX	C315	1974	- 1977	679 HF	513 HF
HARLEY DAV.	XL			XL/1	C319	1974	- 1977	679 HF	
HARLEY DAV.	XLH			XL/2	C560	1988	- 1999	579 HF*	669 HF
HARLEY DAV.	XL	883	L Super Low	XL2	e4*0208*	2014	-	828 HF	715 HF
HARLEY DAV.	XL	883	N Iron	XL2	e4*0208*	2014	-	828 HF	715 HF
HARLEY DAV.	XL	883	R Roadster	XL2	e4*0208*	2014	-	828 HF	715 HF
HARLEY DAV.	XL	883	R Sportster	XL1	e4/0028	2000	- 2003	826 HF	826 HF

HERSTELLER	HANDELSBEZEICHNUNG			TYP (Ausf.)	ABE /	VON	BIS	FRONT	REAR
					EG-BE			619...	619...
HARLEY DAV.	XL	883	Sportster Custom	XL1	e4/0028	2000	- 2003	826 HF	826 HF
HARLEY DAV.	XLH	883		XL/2	C560/1	1970	- 1983	537 HF	
HARLEY DAV.	XLH	883	Sportster	XL/2	C560/1	1985	- 1986	579 HF	549 HF
HARLEY DAV.	XLH	883	Sportster	XL/2	C560/1	1987	- 1989	579 HF	669 HF
HARLEY DAV.	XLH	883	Sportster	XL/2	C560/1	1990	- 1999	579 HF	669 HF
HARLEY DAV.	XLH	883	Sportster	XL1	e4/0028	2000	- 2003	826 HF	826 HF
HARLEY DAV.	XLH	883	Sportster Hugger	XL1	e4/0028	2000	- 2003	826 HF	826 HF
HARLEY DAV.	XLH	1000	Sportster	XL/2	C560	1979	- 1982	537 HF*	543 HF
HARLEY DAV.	XLH	1000	Sportster	XL/2	C560	1983	- 1985	537 HF*	549 HF
HARLEY DAV.	XLS	1000	Anniversary	XL/2	C560	1982		537 HF*	549 HF
HARLEY DAV.	XLS	1000	Roadster	XL/2	C560	1979	- 1982	537 HF*	543 HF
HARLEY DAV.	XLS	1000	Sportster	XL/2	C560	1983		537 HF*	549 HF
HARLEY DAV.	XLX	1000	61	XL/2	C560	1983		537 HF*	549 HF
HARLEY DAV.	XLX	1000	61	XL/2	C560	1984		537 HF	549 HF
HARLEY DAV.	XR	1000		XL/2	C560	1985		537 HF*	549 HF
HARLEY DAV.	XLH	1100		XL/2	C560/1	1987	- 1988	579 HF	669 HF
HARLEY DAV.	XLH	1100	Sportster	XL/2	C560/1	1985	- 1986	579 HF	549 HF
HARLEY DAV.	XLX	1100		XL/2	C560	1986		579 HF	549 HF
HARLEY DAV.	VRSCA	1130	V-Rod	VR1	e4/0130	2002	- 2005	826 HF*	826 HF
HARLEY DAV.	VRSCB	1130	V-Rod	VR1	e4/0130	2004		826 HF*	826 HF
HARLEY DAV.	FL	1200	FLH Police	FLH	C316	1975	- 1979	513 HF	513 HF
HARLEY DAV.	FLH	1200		FLH	C316	1974	- 1976	513 HF	513 HF
HARLEY DAV.	FLH	1200		FLH	C316	1980		513 HF	553 HF
HARLEY DAV.	FLH	1200	Anniversary	FLH	C316	1978		513 HF	513 HF
HARLEY DAV.	FLH	1200	Touring	FLH	C316	1977	- 1978	513 HF	513 HF
HARLEY DAV.	FLHS	1200		FLH	C316	1977	- 1980	513 HF	513 HF
HARLEY DAV.	FX	1200		FX	C315	1974	- 1980	537 HF	513 HF
HARLEY DAV.	FXE	1200		FX	C315	1974	- 1980	537 HF	513 HF
HARLEY DAV.	FXS	1200		FX	C315	1978	- 1979	537 HF	513 HF
HARLEY DAV.	XL	1200	C, CA, CB, CP Custom	XL2	e4*0208*	2014	-	828 HF	715 HF
HARLEY DAV.	XL	1200	Sportster Custom	XL1	e4/0028	2000	- 2003	826 HF	826 HF
HARLEY DAV.	XL	1200	Sportster Sport	XL1	e4/0028	2000	- 2003	826 HF*	826 HF
HARLEY DAV.	XL	1200	V Seventy-Two	XL2	e4*0208*	2014	-	828 HF	715 HF
HARLEY DAV.	XL	1200	X Forty-Eight	XL2	e4*0208*	2014	-	828 HF	715 HF
HARLEY DAV.	XLH	1200	Sportster	XL/2	C560/1	1990	- 1999	579 HF	669 HF
HARLEY DAV.	XLH	1200	Sportster	XL1	e4/0028	2000	- 2003	826 HF	826 HF
HARLEY DAV.	FLH	1340	80	FLH	C316	1978	- 1980	513 HF	513 HF
HARLEY DAV.	FLH	1340	80	FLH	C316	1981		513 HF	553 HF
HARLEY DAV.	FLH	1340	Classic	FLH	C316	1982	- 1983	543 HF*	553 HF
HARLEY DAV.	FLH	1340	Electra Glide	FLH	C316	1982	- 1983	543 HF*	513 HF
HARLEY DAV.	FLH	1340	Electra Glide Spec.	FLH	C316	1984		513 HF	553 HF
HARLEY DAV.	FLH	1340	Heritage	FLH	C316	1981		543 HF*	553 HF
HARLEY DAV.	FLHS	1340	Electra Glide Sport	FLT	C559	1990		579 HF*	668 HF
HARLEY DAV.	FLHT	1340	Electra Glide	FLT	C559/1	1985	- 1986	579 HF*	549 HF
HARLEY DAV.	FLHT	1340	Electra Glide Classic	FLT	C559/1	1987	- 1999	579 HF*	669 HF
HARLEY DAV.	FLHTC	1340	Electra Glide Classic	FLT	C559	1985	- 1986	579 HF*	549 HF
HARLEY DAV.	FLHTC	1340	Electra Glide Classic	FLT	C559/1	1990	- 1999	579 HF*	668 HF
HARLEY DAV.	FLHTC	1340	Electra Glide Classic	FLT	C559	1993		579 HF*	669 HF
HARLEY DAV.	FLHTC	1340	Ultra Classic	FLT	C559/1	1990	- 1999	579 HF*	668 HF
HARLEY DAV.	FLST	1340	Heritage Softail	FXST	D312	1986	- 1987	579 HF	549 HF
HARLEY DAV.	FLST	1340	Heritage Softail	FXST	D312	1988	- 1999	579 HF	668 HF
HARLEY DAV.	FLSTC	1340	Heritage Softail Cl.	FXST	D312	1990	- 1999	579 HF	669 HF
HARLEY DAV.	FLSTF	1340	Fat Boy	FXST	D312	1990	- 1999	579 HF	669 HF
HARLEY DAV.	FLSTN	1340	Heritage Softail Nost.	FXST	D312	1993	- 1999	579 HF*	669 HF
HARLEY DAV.	FLT	1340		FLT	C559	1984	- 1985	579 HF	553 HF
HARLEY DAV.	FLT	1340	80	FLT	C559	1980	- 1981	543 HF*	553 HF
HARLEY DAV.	FLT	1340	80 Classic	FLT	C559	1981		543 HF*	553 HF
HARLEY DAV.	FLT	1340	Classic	FLT	C559	1982	- 1983	543 HF*	553 HF
HARLEY DAV.	FLT	1340	Tour Glide	FLT	C559	1982		543 HF*	553 HF

HERSTELLER	HANDELSBEZEICHNUNG		TYP (Ausf.)	ABE / EG-BE	VON	BIS	FRONT	REAR
							619...	619...
HARLEY DAV.	FLTC	1340	Tour Glide Classic	FLT	C559	1985 - 1986	579 HF	549 HF
HARLEY DAV.	FLTC	1340	Tour Glide Classic	FLT	C559	1990	579 HF*	668 HF
HARLEY DAV.	FLTH	1340	Tour Glide	FLT	C559	1984	537 HF*	553 HF
HARLEY DAV.	FXB	1340	80	FXB	C318	1980 - 1981	537 HF	513 HF
HARLEY DAV.	FXB	1340	Sturgis	FXB	C318	1982	537 HF*	513 HF
HARLEY DAV.	FXDB	1340	Dyna Glide Daytona	FXD	F695	1991 - 1999	579 HF*	669 HF
HARLEY DAV.	FXDB	1340	Dyna Glide Sturgis	FXD	F695	1991 - 1999	579 HF	669 HF
HARLEY DAV.	FXDB	1340	Sturgis	FXD	F695	1991 - 1999	579 HF	669 HF
HARLEY DAV.	FXDL	1340	Dyna Low Rider	FXD	F695	1993 - 1999	579 HF*	669 HF
HARLEY DAV.	FXDWG	1340	Dyna Wide Glide	FXD	F695	1993 - 1999	579 HF	669 HF
HARLEY DAV.	FXE	1340		FX	C315	1982	537 HF	669 HF
HARLEY DAV.	FXE	1340		FX	C315	1985 - 1986	579 HF	549 HF
HARLEY DAV.	FXE	1340	80	FX	C315	1978 - 1981	537 HF	513 HF
HARLEY DAV.	FXE	1340	Super Glide	FX	C315	1983 - 1984	537 HF*	513 HF
HARLEY DAV.	FXEF	1340	80 Fat Bob	FX	C315	1979 - 1981	537 HF	513 HF
HARLEY DAV.	FXLR	1340	Low Rider Custom	FXR	C456/1	1987 - 1988	579 HF	669 HF
HARLEY DAV.	FXLR	1340	Low Rider Custom	FXR	C456	1993 - 1999	579 HF	669 HF
HARLEY DAV.	FXR	1340		FXR	C456	1978 - 1981	537 HF	513 HF
HARLEY DAV.	FXR	1340		FXR	C456/1	1987 - 1988	579 HF	669 HF
HARLEY DAV.	FXR	1340	Super Glide	FXR	C456	1982 - 1983	537 HF	549 HF
HARLEY DAV.	FXR	1340	Super Glide	FXR	C456	1985 - 1986	579 HF	549 HF
HARLEY DAV.	FXR	1340	Super Glide	FXR	C456/1	1990 - 1999	579 HF	669 HF
HARLEY DAV.	FXRD	1340	Sport Glide GTE	FXR	C456	1985 - 1986	579 HF*	549 HF
HARLEY DAV.	FXRS	1340	Low Glide	FXR	C456	1982 - 1984	537 HF*	549 HF
HARLEY DAV.	FXRS	1340	Low Rider	FXR	C456	1985 - 1986	579 HF*	549 HF
HARLEY DAV.	FXRS	1340	Low Rider Sport	FXR	C456/1	1987 - 1999	579 HF*	669 HF
HARLEY DAV.	FXRS	1340	Low Rider Sport Ed.	FXR	C456/1	1990 - 1999	579 HF*	669 HF
HARLEY DAV.	FXRS	1340	Low Rider, Convert.	FXR	C456/1	1990 - 1999	579 HF*	669 HF
HARLEY DAV.	FXRS	1340	Super Glide II	FXR	C456	1982 - 1983	537 HF*	549 HF
HARLEY DAV.	FXRT	1340	Sport Glide	FXR	C456	1985 - 1986	579 HF*	549 HF
HARLEY DAV.	FXRT	1340	Sport Glide	FXR	C456/1	1990 - 1999	579 HF*	669 HF
HARLEY DAV.	FXRT	1340	Super Glide II	FXR	C456	1983	537 HF	549 HF
HARLEY DAV.	FXS	1340	80	FXST	D312	1979 - 1981	537 HF	513 HF
HARLEY DAV.	FXS	1340	Low Rider	FXST	D312	1982	537 HF*	513 HF
HARLEY DAV.	FXSB	1340	Low Rider	FXB	C318	1983	537 HF*	549 HF
HARLEY DAV.	FXST	1340	Softail	FXST	D312	1984 - 1986	579 HF	549 HF
HARLEY DAV.	FXSTC	1340	Softail Custom	FXST	D312	1985 - 1986	579 HF	549 HF
HARLEY DAV.	FXSTC	1340	Softail Custom	FXST	D312	1988 - 1999	579 HF	669 HF
HARLEY DAV.	FXSTS	1340	Springer Softail	FXST	D312	1990 - 1999	579 HF	669 HF
HARLEY DAV.	FXWG	1340		FXWG	C317	1987 - 1988	579 HF	669 HF
HARLEY DAV.	FXWG	1340	80	FXWG	C317	1980 - 1981	537 HF	513 HF
HARLEY DAV.	FXWG	1340	Wide Glide	FXWG	C317	1982	537 HF*	513 HF
HARLEY DAV.	FXWG	1340	Wide Glide	FXWG	C317	1983	537 HF*	549 HF
HARLEY DAV.	FXWG	1340	Wide Glide	FXWG	C317	1984	537 HF	549 HF
HARLEY DAV.	FXWG	1340	Wide Glide	FXWG	C317	1985 - 1986	579 HF	549 HF
HARLEY DAV.	FLHR/I	1450	Road King	FL1	e4*0030*	2000 - 2006	826 HF*	826 HF
HARLEY DAV.	FLHRCI	1450	Road King Classic	FL1	e4*0030*	2000 - 2004	826 HF*	826 HF
HARLEY DAV.	FLHRCI	1450	Road King Classic	FL1	e4*0030*	2005 - 2006	826 HF*	826 HF
HARLEY DAV.	FLHRS/I	1450	Road King Custom	FL1	e4*0030*	2004	826 HF*	826 HF
HARLEY DAV.	FLHRS/I	1450	Road King Custom	FL1	e4*0030*	2005 - 2006	826 HF*	826 HF
HARLEY DAV.	FLHT/I	1450	Electra Glide Standard	FL1	e4*0030*	2000 - 2004	826 HF*	826 HF
HARLEY DAV.	FLHT/I	1450	Electra Glide Standard	FL1	e4*0030*	2005 - 2006	826 HF*	826 HF
HARLEY DAV.	FLHTC/I	1450	Electra Glide Classic	FL1	e4*0030*	2000 - 2006	826 HF*	826 HF
HARLEY DAV.	FLHTCUI	1450	Ultra Classic El. Glide	FL1	e4*0030*	2000 - 2004	826 HF*	826 HF
HARLEY DAV.	FLHTCUI	1450	Ultra Classic El. Glide	FL1	e4*0030*	2005 - 2006	826 HF*	826 HF
HARLEY DAV.	FLHXI	1450	Street Glide	FL1	e4*0030*	2006	826 HF*	826 HF
HARLEY DAV.	FLSTC	1450	Softail	FS2	e4*0002*	2006 - 2007	826 HF	826 HF
HARLEY DAV.	FLSTC/I	1450	Heritage Softail Cl.	FS2	e4*0002*	2000 - 2004	826 HF	826 HF
HARLEY DAV.	FLSTCI	1450	Softail	FS2	e4*0002*	2006	826 HF	826 HF



HERSTELLER	HANDELSBEZEICHNUNG		TYP (Ausf.)	ABE / EG-BE	VON	BIS	FRONT	REAR
							619...	619...
HARLEY DAV.	FLSTF	1450	Fat Boy	FS2	e4*0002*	2006 - 2007	826 HF	826 HF
HARLEY DAV.	FLSTF/I	1450	Fat Boy	FS2	e4*0002*	2000 - 2004	826 HF	826 HF
HARLEY DAV.	FLSTFI	1450	Fat Boy	FS2	e4*0002*	2006	826 HF	826 HF
HARLEY DAV.	FLSTI	1450	Heritage Softail	FS2	e4*0002*	2006	826 HF	846 HF
HARLEY DAV.	FLSTN/I	1450	Softail Deluxe	FS2	e4*0002*	2006	826 HF	826 HF
HARLEY DAV.	FLSTS/I	1450	Heritage Springer	FS2	e4*0002*	2000 - 2003	579 HF	826 HF
HARLEY DAV.	FLSTSC/I	1450	Springer Softail Cl.	FS2	e4*0002*	2006	579 HF	826 HF
HARLEY DAV.	FLTR/I	1450	Road Glide Classic	FL1	e4*0030*	2000 - 2006	826 HF*	826 HF
HARLEY DAV.	FXD	1450	Dyna Super Glide	FD1	e4*0029*	2000 - 2003	826 HF	826 HF
HARLEY DAV.	FXDBI	1450	Dyna Street Bob	FD2	e3*0414*	2006	826 HF	826 HF
HARLEY DAV.	FXDC/I	1450	Dyna Super Glide Cust.	FD2	e3*0414*	2005 - 2006	826 HF	826 HF
HARLEY DAV.	FXDI	1450	35th Ann. Super Glide	FD2	e3*0414*	2006	826 HF	846 HF
HARLEY DAV.	FXDI	1450	Dyna Super Glide	FD1	e4*0029*	2004	826 HF	826 HF
HARLEY DAV.	FXDI	1450	Dyna Super Glide	FD2	e3*0414*	2005 - 2006	826 HF	826 HF
HARLEY DAV.	FXDL	1450	Dyna Low Rider	FD1	e4*0029*	2000 - 2003	826 HF*	826 HF
HARLEY DAV.	FXDLI	1450	Dyna Low Rider	FD1	e4*0029*	2004	826 HF	826 HF
HARLEY DAV.	FXDLI	1450	Dyna Low Rider	FD2	e3*0414*	2005 - 2006	826 HF	826 HF
HARLEY DAV.	FXDS	1450	Dyna Convertible	FD1	e4*0029*	2000 - 2002	826 HF*	826 HF
HARLEY DAV.	FXDWG	1450	Dyna Wide Glide	FD1	e4*0029*	2000 - 2003	826 HF	826 HF
HARLEY DAV.	FXDWGI	1450	Dyna Wide Glide	FD1	e4*0029*	2004	826 HF	826 HF
HARLEY DAV.	FXDWGI	1450	Dyna Wide Glide	FD2	e3*0414*	2005 - 2006	826 HF	826 HF
HARLEY DAV.	FXDX	1450	Dyna Super Gl. Sport	FD1	e4*0029*	2000 - 2003	826 HF*	826 HF
HARLEY DAV.	FXDXI	1450	Dyna Super Gl. Sport	FD1	e4*0029*	2004	826 HF	826 HF
HARLEY DAV.	FXDXI	1450	Dyna Super Gl. Sport	FD2	e3*0414*	2005 - 2006	826 HF	826 HF
HARLEY DAV.	FXDXT	1450	Dyna Super Gl. T-Sport	FD1	e4*0029*	2000 - 2003	826 HF*	826 HF
HARLEY DAV.	FXST/I	1450	Softail Standard	FS2	e4*0002*	2000 - 2004	826 HF	826 HF
HARLEY DAV.	FXST/I	1450	Softail Standard	FS2	e4*0002*	2005	826 HF	826 HF
HARLEY DAV.	FXST/I	1450	Softail Standard	FS2	e4*0002*	2006	826 HF	846 HF
HARLEY DAV.	FXSTB/I	1450	Night Train	FS2	e4*0002*	2000 - 2004	826 HF	826 HF
HARLEY DAV.	FXSTB/I	1450	Night Train	FS2	e4*0002*	2005	826 HF	826 HF
HARLEY DAV.	FXSTB/I	1450	Night Train	FS2	e4*0002*	2006	826 HF	846 HF
HARLEY DAV.	FXSTD/I	1450	Softail Deuce	FS2	e4*0002*	2000 - 2004	826 HF	826 HF
HARLEY DAV.	FXSTD/I	1450	Softail Deuce	FS2	e4*0002*	2005	826 HF	826 HF
HARLEY DAV.	FXSTD/I	1450	Softail Deuce	FS2	e4*0002*	2006	826 HF	846 HF
HARLEY DAV.	FXSTS/I	1450	Softail	FS2	e4*0002*	2005	579 HF	826 HF
HARLEY DAV.	FXSTS/I	1450	Softail	FS2	e4*0002*	2006	579 HF	846 HF
HARLEY DAV.	FXSTS/I	1450	Springer Softail	FS2	e4*0002*	2000 - 2004	579 HF	826 HF
HARLEY DAV.	FLHR	1584	Road King	FL1	e4*0030*	2007	826 HF*	826 HF
HARLEY DAV.	FLHRC	1584	Road King Classic	FL1	e4*0030*	2007	826 HF*	826 HF
HARLEY DAV.	FLHRS	1584	Road King Custom	FL1	e4*0030*	2007 -	826 HF*	826 HF
HARLEY DAV.	FLHT	1584	Electra Glide Standard	FL1	e4*0030*	2007	826 HF*	826 HF
HARLEY DAV.	FLHTC	1584	Electra Glide Classic	FL1	e4*0030*	2007	826 HF*	826 HF
HARLEY DAV.	FLHTCU	1584	Ultra Classic Electra Gl.	FL1	e4*0030*	2007 -	826 HF*	826 HF
HARLEY DAV.	FLHX	1584	Street Glide	FL1	e4*0030*	2007	826 HF*	826 HF
HARLEY DAV.	FLSTC	1584	Heritage Softail Classic	FS2	e4*0002*	2007	826 HF	846 HF
HARLEY DAV.	FLSTF	1584	Fat Boy	FS2	e4*0002*	2007	826 HF	846 HF
HARLEY DAV.	FLSTN	1584	Softail Deluxe	FS2	e4*0002*	2007	826 HF	846 HF
HARLEY DAV.	FLSTSC/I	1584	Softail	FS2	e4*0002*	2007	579 HF	846 HF
HARLEY DAV.	FXD	1584	Dyna Super Glide	FD2	e3*0414*	2007	826 HF	826 HF
HARLEY DAV.	FXDB	1584	Dyna Street Bob	FD2	e3*0414*	2007	826 HF	826 HF
HARLEY DAV.	FXDC	1584	Dyna Super Glide Cust.	FD2	e3*0414*	2007	826 HF	826 HF
HARLEY DAV.	FXDL	1584	Dyna Low Rider	FD2	e3*0414*	2007	826 HF	826 HF
HARLEY DAV.	FXDWG	1584	Dyna Wide Glide	FD2	e3*0414*	2007	826 HF	826 HF
HARLEY DAV.	FXST	1584	Softail Standard	FS2	e4*0002*	2007	826 HF	846 HF
HARLEY DAV.	FXSTB	1584	Night Train	FS2	e4*0002*	2007	826 HF	846 HF
HARLEY DAV.	FXSTC	1584	Softail Custom	FS2	e4*0002*	2007	826 HF	846 HF
HARLEY DAV.	FXSTD	1584	Softail Deuce	FS2	e4*0002*	2007	826 HF	846 HF
HERCULES	GP		Supra	652	B094/A/B	1980 -	541 HF	

HERSTELLER	HANDELSBEZEICHNUNG			TYP (Ausf.)	ABE / EG-BE	VON	BIS	FRONT	REAR
								619...	619...
HERCULES		50	Gipsy, Splinter, Reggae	FE053DE	G886	1995	-	123 HF	
HERCULES		50	Ultra	687	C034/A	1979	- 1983	532 HF*	
HERCULES	RS	50		687	C034/A	1979	- 1983	532 HF*	
HERCULES		80	Ultra AC	686	B963/A/B/C	1981	-	532 HF*	
HERCULES		80	Ultra AC Ch.	686	B963/A/B/C	1981	- 1983	532 HF*	
HERCULES		80	Ultra Chopper	686	B963/A/B/C	1981	- 1983	532 HF*	
HERCULES	RX-9	80		690	C831	1982	- 1983	532 HF	
HERCULES	RX-9	80	Aircooled	690	C831	1982	- 1983	532 HF	
HERCULES		280	ATV	---	EBE	2007	-	810 HF*	
HERCULES		300	ATV Sport	---	EBE	2007	-	810 HF*	
HIGHLAND		450	MX	---	EBE	2006	-	671 HF	675 HF
HIGHLAND		950	V2 Outback	---	EBE	1999	-	671 HF	675 HF
HM	CRE	50			EBE	2006	-	774 HF	604 HF
HONDA		50	Sky Classic	AF43	H893	2000	-	123 HF	
HONDA	CB	50	all models	CB50	6731	1980	- 1981	100 HF	
HONDA	MB	50	S	AC01	B556	1980	- 1982	100 HF	
HONDA	MBX	50		AC05	D488	1980	- 1982	100 HF	
HONDA	MBX	50	S	AC05	D488	1983	- 1985	103 HF	
HONDA	NH	50	Lead	AF01	D716	1986	- 1993	110 HF	
HONDA	NH	50	Lead	AF01	D716	1994	-	121 HF	
HONDA	NH	50	Lead SS,MR,MSE	AF01	D716	1984	- 1985	112 HF	
HONDA	NSC	50	Vision	AF72	e4*2804*	2011	- 2013	205 HF	
HONDA	NSR	50		AC08	F125	1989	- 1990	103 HF	
HONDA	SFX	50	Sport	AF37	EBE	1996	-	123 HF	
HONDA	SGX	50	Sky DX	AF43	H893	1997	-	123 HF	
HONDA	SH	50	Fifty, Scoopy	AF40	H549	2000	-	123 HF	
HONDA	SH	50	T	AF40	H549	1997	-	123 HF	
HONDA	SJ	50	Bali	AF32	H030	1993	- 1998	124 HF	
HONDA	SRX	50	Shadow	AF42	EBE	1998	-	144 HF	
HONDA	SZX	50	X8R-S	AF49	K093	1998	-	123 HF	129 HF
HONDA	SZX	50	X8R-X	AF49	K093	1998	-	123 HF	129 HF
HONDA	CB	80		HC03	C242	1980	- 1981	100 HF	
HONDA	CR	80	R	HE02	EBE	1986	- 1991	584 HF	
HONDA	CR	80	R, RB	HE02	EBE	1992	- 1995	584 HF	604 HF
HONDA	CR	80	R, RB	HE04	EBE	1996	- 2002	584 HF	604 HF
HONDA	CRM	80		HD11	EBE	1989	-	584 HF	604 HF
HONDA	MB	80		HC01	C029	1980	-	548 HF	
HONDA	MBX	80		HC04	C799	1983	- 1986	551 HF	
HONDA	MBX	80		HC04	E463	1986	-	558 HF	
HONDA	MBX	80	DX	HC04	C799	1982	-	551 HF	
HONDA	MBX	80	FWD	HC04	C799	1983	- 1986	536 HF*	
HONDA	MBX	80	SW, SWD	HC04	C799	1983	-	551 HF	
HONDA	MCX	80		HC05	C940	1982	-	548 HF	
HONDA	MTX	80	R	HD09	E516	1987	-	558 HF	
HONDA	NH	80	Lead Scooter	HF01	C800	1985	-	112 HF	
HONDA	NH	80	Lead Scooter	HF01	C800	1986	-	110 HF	
HONDA	CR	85	R, R Expert	HE07	EBE	2003	-	592 HF	604 HF
HONDA	NH	90	Yupy	AF01	EBE	1990	- 1994	121 HF	
HONDA	SRX	90	Shadow	HF09	EBE	1999	-	144 HF	
HONDA		100	Lead	JF11	e13/0064	2000	-	104 HF	
HONDA	EX	100	Bali	HF07	H328	1996	-	124 HF	
HONDA	SJ	100	Bali	HF07	H328	1997	-	124 HF	
HONDA	NHX	110		JF19	e4/1792	2010	-	104 HF	
HONDA	NSC	110	Vision	AF31	EBE	2010	- 2012	205 HF	
HONDA	SCV	110		---	EBE	2008	-	125 HF	
HONDA		125	Grom	---	EBE	2014	-	797 HF	915 HF

HERSTELLER	HANDELSBEZEICHNUNG			TYP (Ausf.)	ABE /	VON	BIS	FRONT	REAR
					EG-BE			619...	619...
HONDA	ANF	125	i Innova		EBE	2007	-	180 HF	
HONDA	ANF	125	Innova	JC33	e13/0061	2003	- 2006	180 HF	
HONDA	CA	125	Rebel	JC24	H058	1995	- 1996	713 HF	
HONDA	CA	125	Rebel	JC26	H0580	1997	-	588 HF	
HONDA	CB	125	T	CB125T	A223	1985	-	529 HF	
HONDA	CB	125	T, Superdream	CB125T	A223	1982	-	572 HF	
HONDA	CB	125	T, T1, T2, TZ	CB125T	A223	1977	-	529 HF	
HONDA	CB	125	TDC	CB125T	A223	1983	- 1989	542 HF	
HONDA	CB	125	TT	CB125T	A223	1990	-	647 HF	
HONDA	CBF	125		JC40	e13/0317	2009	-	797 HF	
HONDA	CBR	125	R	JC34	e13/0004	2004	-	797 HF	784 HF
HONDA	CBR	125	R	JC50	e13*0445*	2011	-	797 HF	915 HF
HONDA	CBX	125	Custom	JC12	EBE	1988	-	551 HF	
HONDA	CBX	125	F	JC11	EBE	1984	- 1988	572 HF	
HONDA	CH	125	Spacy	JF03	EBE	1994	-	125 HF	
HONDA	CLR	125	Cityfly	JD18	K184	1999	-	588 HF	
HONDA	CR	125		JE01	EBE	2002	-	694 HF	
HONDA	CR	125	R	JE01	EBE	1995	- 2001	694 HF	604 HF
HONDA	CR	125	RE, RF	JE01	EBE	1984	- 1985	558 HF	
HONDA	CR	125	RG	JE01	EBE	1986	-	558 HF	
HONDA	CR	125	RH, RJ, RK	JE01	EBE	1987	- 1994	603 HF	604 HF
HONDA	CRE	125			EBE	2002	-	694 HF	
HONDA	CRM	125	, R	JD10	EBE	1990	- 1998	588 HF	646 HF
HONDA	FES	125	Pantheon	JF05	K094	1998	- 2002	147 HF	
HONDA	FES	125	Pantheon	JF12	e3/0172	2003	- 2006	147 HF	161 HF
HONDA	FES	125	S-Wing	JF12	e3/0172	2007	-	192 HF	193 HF
HONDA	MSX	125		JC61	e13*0628*	2014	-	797 HF	915 HF
HONDA	MTX	125	Camel, Italy	TC02	EBE	1988	-	588 HF	
HONDA	MTX	125	R	TC02	EBE	1984	- 1995	558 HF	
HONDA	MTX	125	R, Italy	TC02	EBE	1986	-	588 HF	
HONDA	NES	125	@	JF07	e4/0082	2001	-	104 HF	
HONDA	NH	125	Lead Scooter	JF01	D066	1986	- 1987	112 HF	
HONDA	NS	125		DC03	EBE	1989	-	622 HF	618 HF
HONDA	NS	125	Italy	DC03	EBE	1985	- 1988	588 HF	
HONDA	NSR	125	F	JC22	EBE	1988	- 1989	558 HF	
HONDA	NSR	125	F, R	JC22	K353	1990	- 1992	588 HF	646 HF
HONDA	NSR	125	R, Italy	JC22	EBE	1989	-	588 HF	646 HF
HONDA	NX	125	, Transcity	JD09	EBE	1990	- 1998	588 HF	
HONDA	PCX	125		JF28	e13/0373	2009	-	205 HF	
HONDA	PS	125	i	JF17	e3/0400	2007	-	125 HF	
HONDA	SES	125	Dylan	JF10	e3/0122	2002	-	125 HF	
HONDA	SH	125		JF09	e3/0073	2002	- 2008	125 HF	
HONDA	SH	125	i	JF23	e4/2115	2009	-	192 HF	193 HF
HONDA	SH	125		JF51	e4*3015*	2013	-	183 HF	193 HF
HONDA	VT	125	C1 Shadow	JC29	K406	1999	- 2000	688 HF	
HONDA	VT	125	C2 Shadow	JC29	K406	1999	- 2000	688 HF	
HONDA	VT	125	C2 Shadow	JC31	e9*0043	2001	- 2008	688 HF	
HONDA	XLR	125	R	JD16	EBE	1998	-	694 HF	
HONDA	XL	125	V Varadero	JC32	e9/0043	2001	-	688 HF	784 HF
HONDA	XR	125	L	JD19	e4/0204	2003	-	694 HF	
HONDA	CBR	150	R	JC34	e13/0004	2004	-	797 HF	784 HF
HONDA	CRF	150	R	CRF150	EBE	2007	-	592 HF	
HONDA	FES	150	Pantheon	JF05	K094	1999	- 2002	147 HF	
HONDA	FES	150	Pantheon	KF06	e3/0171	2003	- 2006	147 HF	161 HF
HONDA	FES	150	S-Wing	JF12	e3/0172	2007	-	192 HF	193 HF
HONDA	NES	150	@	KF03	e4/0083	2001	-	104 HF	
HONDA	PS	150	i	KF09	e3/0401	2007	-	125 HF	
HONDA	SH	150		KF04	e3/0074	2002	- 2008	125 HF	
HONDA	SH	150	i	KF10	e4/2116	2009	-	192 HF	193 HF

HERSTELLER	HANDELSBEZEICHNUNG			TYP (Ausf.)	ABE /	VON	BIS	FRONT	REAR
					EG-BE			619...	619...
HONDA	SH	150		KF13	e4*2897*	2013	-	183 HF	193 HF
HONDA	MTX	200	R	MD07	C929	1985	-	558 HF	
HONDA	CRF	230			EBE	2004	- 2009	694 HF	
HONDA	CRF	230	L		EBE	2008	-	694 HF	604 HF
HONDA	CRF	230	M		EBE	2009	-	694 HF	604 HF
HONDA		250	Cota 4RT	MT04	e9/0026	2005	-	802 HF	803 HF
HONDA		250	Forza	MF07	EBE	2000	- 2004	156 HF	158 HF
HONDA		250	Forza	MF08	EBE	2005	-	192 HF	193 HF
HONDA		250	Jazz (Canada)	MF08	EBE	2001	-	156 HF	158 HF
HONDA	AX-1	250		MD212	EBE	1990		603 HF	629 HF
HONDA	CB	250		CB250T	A399/1	1992	- 2005	627 HF	
HONDA	CB	250	N	CB250T	A399	1978	-	526 HF	
HONDA	CB	250	NA, NB, T, TZ	CB250T	A399	1977	-	526 HF	
HONDA	CB	250	Rebel	MC31	EBE	1986	-	551 HF	
HONDA	CB	250	RS	MC02	B769	1980	- 1984	526 HF	
HONDA	CB	250	RS	MC02	B769	1985	-	558 HF	
HONDA	CBF	250		MC35	EBE	2004	-	688 HF	
HONDA	CBR	250	F	MC14	EBE	1986	-	593 HF*	
HONDA	CBR	250	R	MC41	e13*0457*	2011	-	627 HF	881 HF
HONDA	CBR	250	R (Bybre cal)	MC41	e13*0457*	2011	-	674 HF	675 HF
HONDA	CBR	250	R ABS	MC41	e13*0457*	2011	-	828 HF	881 HF
HONDA	CBR	250	R, RR	MC22	EBE	1990		627 HF*	614 HF
HONDA	CBR	250	RJ	MC19	EBE	1988		627 HF*	614 HF
HONDA	CD	250	UJ	MA01	EBE	1988	- 1992	600 HF	
HONDA	CH	250	Spacy	MF01	EBE	1985	- 1986	558 HF	
HONDA	CH	250	Spacy, Freeway Fusion	MF02	EBE	1988	-	104 HF	
HONDA	CMX	250	C Rebel	MC13	H210	1996		713 HF	
HONDA	CMX	250	C Rebel	MC32	H713	1997	-	713 HF	
HONDA	CN	250	Helix (Fusion)	MF02	EBE	1992		127 HF	
HONDA	CN	250	Helix (Fusion)	MF02	EBE	1993	-	627 HF	
HONDA	CN	250	Spazio	MF02	EBE	1988	- 1989	558 HF	
HONDA	CN	250	Spazio	MF02	EBE	1988	- 1992	572 HF	
HONDA	CR	250		ME03	EBE	2002	-	694 HF	
HONDA	CR	250	R	ME03	EBE	1987	- 1994	603 HF	604 HF
HONDA	CR	250	R	ME03	EBE	1995	- 2001	694 HF	604 HF
HONDA	CR	250	RE, RF	ME03	EBE	1984	- 1985	558 HF	
HONDA	CR	250	RG	ME03	EBE	1986		558 HF	
HONDA	CRE	250			EBE	2002	-	694 HF	
HONDA	CRE	250	F		EBE	2004	-	694 HF	
HONDA (Thai)	CRF	250	L	MD38	e13*0568*	2012	-	859 HF	
HONDA	CRF	250	R	ME10	EBE	2004	- 2009	694 HF	
HONDA	CRF	250	R Efi	ME11	EBE	2010	-	694 HF	
HONDA	CRF	250	R Efi	MD38	e13*0568*	2014	-	694 HF	
HONDA	CRF	250	X	ME11	EBE	2004	-	694 HF	
HONDA	CRM	250	R	MD24	EBE	1990		603 HF	629 HF
HONDA	FES	250	Foresight	MF04	H836	1998	- 1999	156 HF	
HONDA	FES	250	Foresight	MF05	e3/0011	2000	-	156 HF	161 HF
HONDA	FL	250	Odyssey	TB04	EBE	1977	- 1984	525 HF	
HONDA	GB	250	Clubman	MC10	EBE	1988	-	542 HF	
HONDA	NS	250		MC11	EBE	1989		622 HF	618 HF
HONDA	NS	250	R	MC11	EBE	1985		572 HF*	542 HF
HONDA	NSR	250	R	MC16	EBE	1987	-	593 HF*	542 HF
HONDA	NSR	250	R, SP	MC21	EBE	1990		622 HF*	614 HF
HONDA	NSR	250	RJ	MC18	EBE	1988	-	622 HF*	614 HF
HONDA	NSS	250		MF07	EBE	2000	- 2004	156 HF	158 HF
HONDA	NSS	250		MF07	e3/0064	2005	-	192 HF	193 HF
HONDA	NX	250		MD25	F542	1988	- 1990	603 HF	
HONDA	PES	250			EBE	2005	-	192 HF	
HONDA	TRX	250	EX Sportrax		EBE	2001	- 2008	592 HF*	

HERSTELLER	HANDELSBEZEICHNUNG			TYP (Ausf.)	ABE /	VON	BIS	FRONT	REAR
					EG-BE			619...	619...
HONDA	TRX	250	R	TE12	EBE	1986	- 1989	603 HF*	558 HF
HONDA	TRX	250	X Fourtrax	TE13	EBE	1987		603 HF*	558 HF
HONDA	VT	250	F	MC08	EBE	1983	- 1987	552 HF	
HONDA	VT	250	F	MC15	EBE	1988	- 1990	593 HF	
HONDA	VT	250	Spada	MC20	EBE	1989		627 HF	614 HF
HONDA	VTR	250		MC15	EBE	1988	- 1989	552 HF	
HONDA	VTR	250		MC33	EBE	1990		593 HF	
HONDA	VTR	250		MC15	EBE	1998	-	654 HF	614 HF
HONDA	VTZ	250		MC15	EBE	1988	-	593 HF	
HONDA	XL	250	Degree	MD26	EBE	1991	-	603 HF	
HONDA	XL	250	R	MD11	D447	1984	- 1987	558 HF	
HONDA	XLR	250	R	MD16	EBE	1988	-	558 HF	
HONDA	XLR	250	R Baja	MD22	EBE	1988	- 1990	603 HF	629 HF
HONDA	XLR	250	R SPL	MD22	EBE	1994	-	694 HF	604 HF
HONDA	XR	250	L	MD22	EBE	1993	- 1997	694 HF	604 HF
HONDA	XR	250	S, R	ME06	EBE	1984	-	694 HF	604 HF
HONDA	XR	250	R	ME08	EBE	1996	-	694 HF	604 HF
HONDA	CB	300			EBE	2010	-	688 HF	
HONDA	CBR	300	F	NC51	e13*0673*	2014	-	700 HF	881 HF
HONDA (Thai)	NSS	300	Forza	NF04	e13*0625*	2013	-	192 HF	193 HF
HONDA	SH	300	i	NF02	e3/0447	2007	-	192 HF	193 HF
HONDA	TRX	300	EX Sportrax	TE19	EBE	2001	- 2008	592 HF*	592 HF
HONDA	XR	300			EBE	2010	-	694 HF	604 HF
HONDA	ATC	350	X	TE08	EBE	1985		558 HF	562 HF
HONDA	ATC	350	X	TE08	EBE	1986	-	603 HF	562 HF
HONDA	CB	350	S.G. (U.K. only)	NC22	EBE	1987	- 1990	593 HF*	
HONDA	FL	350	R Odyssey	TE02	EBE	1985	- 1987		610 HF
HONDA	NX	350		ND05	EBE			593 HF	
HONDA	XL	350	R	ND03	D714	1984	-	558 HF	
HONDA	XR	350	R	NE01	EBE	1984	- 1985	558 HF	
HONDA	CB	400	F, F1, F2	CB400F	9465	1975	- 1979	501 HF	
HONDA	CB	400	Four	CB400F	9465	1981	-	542 HF*	
HONDA	CB	400	N	CB400T	A400	1978	- 1982	517 HF	
HONDA	CB	400	N	CB400T	A400	1982	-	542 HF*	
HONDA	CB	400	N, T, Hawk	CB400T	A400	1978	-	526 HF	
HONDA	CB	400	Super Four	NC31	EBE	1992	- 1995	654 HF*	614 HF
HONDA	CB	400	Super Four S	NC31	EBE	1997	-	727 HF*	
HONDA	CB	400	T1, T2	CB400T	A400	1977	- 1978	526 HF	
HONDA	CB	400	Twin	CB400T	A400	1982	-	542 HF	
HONDA	CB-1	400	(CB 400 F)	NC27	EBE	1989	- 1990	627 HF	614 HF
HONDA	CBR	400	F	NC29	EBE	1992	-	593 HF*	657 HF
HONDA	CBR	400	F, Fil	NC17	EBE	1985		542 HF*	542 HF
HONDA	CBR	400	R	NC23	EBE	1987		593 HF*	542 HF
HONDA	CBR	400	RR	NC23	EBE	1987	- 1989	627 HF*	614 HF
HONDA	CBX	400	Custom	NC23	EBE	1988		571 HF	571 HF
HONDA	CBX	400	F	NC07	EBE	1985	-	571 HF	571 HF
HONDA	CBX	400	F, F2, F2C	NC07	EBE	1982	-	552 HF	571 HF
HONDA	CM	400	A, T, TZ	NC01	B645	1979	-	526 HF	
HONDA	CM	400	C	NC01	B645	1981		572 HF	
HONDA	CM	400	T	NC01	B645	1979	- 1981	526 HF	
HONDA	CM	400	T	NC01	B645	1982	-	542 HF	
HONDA	CX	400		NC10	EBE	1981		517 HF	
HONDA	FJS	400	Silverwing	NF01	e4/0734	2006	-	156 HF	
HONDA (1)	FJS	400	Silverwing	NF01	e4/0734	2006	-		209 HF
HONDA	FL	400	R Pilot	TE16	EBE	1989	- 1990		610 HF
HONDA	GB	400	T.T.	NC20	EBE	1988	-	542 HF	
HONDA	NS	400	R	NC19	D837	1985	- 1987	572 HF*	542 HF
HONDA	NV	400	Steed	NC26	EBE	1988		600 HF	
HONDA	NV	400	Steed	NC26	EBE	1992	- 1993	627 HF	

HERSTELLER	HANDELSBEZEICHNUNG			TYP (Ausf.)	ABE /	VON	BIS	FRONT	REAR
					EG-BE			619...	619...
HONDA	RVF	400	RR (NC35)	NC35	EBE	1990	- 1996	622 HF*	623 HF
HONDA	SW-T	400		NF03	e4*2045*	2009	-	192 HF	
HONDA	SW-T	400	ABS	NF03	e4*2045*	2009	-	192 HF	
HONDA	TRX	400	EX Sportrax	TE 23	EBE	2001	- 2008	592 HF*	592 HF
HONDA	TRX	400	Fourtrax EX	TE 20	EBE	1999	-	592 HF*	592 HF
HONDA	VF	400	Integra	NC33	EBE	1986	-	572 HF	572 HF
HONDA	VFR	400	R	NC24	EBE	1986	- 1988	593 HF*	593 HF
HONDA	VFR	400	R	NC30	EBE	1987	- 1990	593 HF*	623 HF
HONDA	VFR	400	R	NC30	EBE	1991	- 1992	622 HF*	614 HF
HONDA	VRX	400	T Roadstar	NC33	EBE	1995	-	630 HF	614 HF
HONDA	XR	400	R	NE03	EBE	1996	-	694 HF	604 HF
HONDA	XR	400	Supermotard		EBE	2000	-	694 HF	604 HF
HONDA	XR	440	R		EBE	2000	-	694 HF	604 HF
HONDA	CB	450	K5, K6, K7	CB450K	6292	1972	- 1977	501 HF	
HONDA	CB	450	N	PC14	D715	1984	- 1985	561 HF	
HONDA	CB	450	N	PC14	D715	1986	-	598 HF	
HONDA	CB	450	S	PC17	E139	1986	- 1988	593 HF*	
HONDA	CB	450	SC Nighthawk	PC14	D715	1983	- 1986	572 HF	
HONDA	CB	450	T	PC05	EBE	1982	-	542 HF	
HONDA	CM	450	A, C	PC05	EBE	1982	-	542 HF	
HONDA	CRE	450	F		EBE	2002	-	694 HF	
HONDA	CRF	450	Efi		EBE	2009	- 2012	694 HF	
HONDA	CRF	450	R	PE05	EBE	2002	- 2008	694 HF	
HONDA	CRF	450	X	PE05	EBE	2005	-	694 HF	
HONDA	TRX	450	EX Sportrax		EBE	2001	-	592 HF*	592 HF
HONDA	TRX	450	R	TE30	EBE	2004	-	694 HF*	
HONDA	CB	500		PC26	G555	1994	- 1996	627 HF	
HONDA	CB	500		PC32	H418	1997	-	674 HF	675 HF
HONDA (Thai)	CB	500	F	PC45	e13*0601*	2013	-	700 HF	881 HF
HONDA	CB	500	S	PC32	H418	1998	-	674 HF	675 HF
HONDA	CB	500	T	CB500T	9466	1975	- 1978	501 HF	
HONDA (Thai)	CB	500	X	PC46	e13*0622*	2013	-	700 HF	881 HF
HONDA	CBF	500		PC39	e3/0244	2004	-	700 HF	657 HF
HONDA	CBF	500	ABS	PC39	e3/0244	2004	-	828 HF	657 HF
HONDA (Thai)	CBR	500	R	PC44	e13*0602*	2013	-	700 HF	881 HF
HONDA	CR	500	R	PE02	EBE	1987	- 1994	603 HF	604 HF
HONDA	CR	500	R	PE02	EBE	1995	- 2001	694 HF	604 HF
HONDA	CR	500	RE, RF	PE02	EBE	1984	- 1985	558 HF	
HONDA	CR	500	RG	PE02	EBE	1986	-	558 HF	
HONDA	CX	500		CX500	A539	1978	- 1980	517 HF*	
HONDA	CX	500		CX500	A539	1981	-	572 HF*	
HONDA	CX	500	C	PC01	B647	1981	- 1982	542 HF*	
HONDA	CX	500	Euro	PC06	C565	1982	-	572 HF*	572 HF
HONDA	CX	500	Silver W., Turbo	PC01	B647	1983	-	542 HF*	542 HF
HONDA	CX	500	Turbo	PC03	C470	1982	- 1983	542 HF*	572 HF
HONDA	FT	500		PC07	C612	1982	-	542 HF*	542 HF
HONDA	GB	500	T.T.	PC16	EBE	1988	-	542 HF	
HONDA	GL	500		PC02	EBE	1982	-	572 HF*	542 HF
HONDA	GL	500	D	PC02	C469	1981	- 1982	542 HF*	
HONDA	GL	500	I	PC02	EBE	1981	- 1982	572 HF*	
HONDA	VF	500	F, FII	PC12	D448	1984	- 1986	542 HF*	542 HF
HONDA	VT	500	C Shadow	PC08	C938	1983	- 1986	542 HF	
HONDA	VT	500	E	PC11	D064	1983	- 1985	552 HF*	
HONDA	XBR	500	S	PC15	D861	1985	- 1989	542 HF	
HONDA	XL	500	R	PD02	C611	1983	-	558 HF	
HONDA	CB	550	F	CB550F	9666	1975	- 1979	501 HF	
HONDA	CB	550	K	CB500K	A286	1974	- 1978	501 HF	
HONDA	CB	550	SC	PC09	EBE	1983	-	542 HF	
HONDA	CBX	550	F, F2	PC04	C664	1982	-	552 HF*	571 HF

HERSTELLER	HANDELSBEZEICHNUNG			TYP (Ausf.)	ABE /	VON	BIS	FRONT	REAR
					EG-BE			619...	619...
HONDA		600	Steed	PC21	EBE	1988	- 1991	600 HF	
HONDA		600	Steed	PC21	EBE	1992	-	627 HF	
HONDA	CB	600	Hornet	PC34	K016	1998	- 1999	627 HF*	657 HF
HONDA	CB	600	Hornet	PC34	e13/0020	2000	- 2001	627 HF*	657 HF
HONDA	CB	600	Hornet	PC36	e3/0101	2002	- 2006	627 HF*	657 HF
HONDA	CB	600	Hornet	PC41	e3/0454	2007	-	627 HF*	834 HF
HONDA	CB	600	Hornet (Japan)	PC34	K016	1998	-	734 HF*	657 HF
HONDA	CB	600	Hornet ABS	PC36	e3/0101	2007	-	828 HF*	657 HF
HONDA	CB	600	Hornet S	PC34	K016	2000	-	627 HF*	657 HF
HONDA	CBF	600		PC38	e3/0231	2004	- 2007	627 HF*	657 HF
HONDA	CBF	600	N	PC43	e3/0490	2008	-	828 HF*	657 HF
HONDA	CBF	600	S	PC43	e3/0490	2008	-	828 HF*	657 HF
HONDA	CBR	600	F	PC41	e3/0454	2011	-	627 HF*	834 HF
HONDA	CBR	600	F ABS	PC41	e3/0454	2011	-	828 HF*	657 HF
HONDA	CBR	600	F Hurricane	PC19	E515	1987	- 1990	593 HF*	542 HF
HONDA	CBR	600	F, Super Sport	PC25	F648	1991	- 1994	593 HF*	657 HF
HONDA	CBR	600	F3	PC31	H002	1995	- 1998	627 HF*	657 HF
HONDA	CBR	600	F4, F4 Sport	PC35	K294	1999	-	734 HF*	657 HF
HONDA	CBR	600	RR	PC37	e4/0190	2003	- 2004	734 HF*	657 HF
HONDA	CBR	600	RR (Rad.cal)	PC37	e4/0190	2005	- 2006		657 HF
HONDA	CBR	600	RR (Rad.cal)	PC40	e4/1247	2007	-		834 HF
HONDA	CBR	600	RR (Rad.cal) ABS	PC40	e4/1247	2009	-		834 HF
HONDA	CBX	600	E	PC08	EBE	1985	-	542 HF*	
HONDA	FJS	600	Silverwing	PF01	e4*0114*	2001	-	156 HF	
HONDA (1)	FJS	600	Silverwing	PF01	e4*0114*	2001	-		209 HF
HONDA	NTV	600	Bros I	PC22	EBE	1988	-	622 HF	614 HF
HONDA	NV	600	C	PC21	EBE	1988	-	600 HF	
HONDA	SW-T	600		PF01	e4*0114*	2011	-	192 HF	
HONDA	VT	600	C, Shadow	PC21	E839	1988	- 1993	647 HF	
HONDA	VT	600	C, Shadow	PC21	E839	1994	- 2000	627 HF	
HONDA	VT	600	CD Shadow VLX	PC21	E839	1994	- 2000	627 HF*	
HONDA	XL	600	LM, RM	PD04	D890	1985	-	542 HF	
HONDA	XL	600	R	PD03	D065	1983	- 1987	558 HF	
HONDA	XL	600	V, Transalp	PD06	E512	1987	- 1990	542 HF	
HONDA	XL	600	V, Transalpino	PD06	E512	1991	- 1993	647 HF	614 HF
HONDA	XL	600	V, Transalpino	PD06	E512	1994	- 1996	700 HF	614 HF
HONDA	XL	600	V, Transalpino	PD10	H686	1997	- 1999	694 HF*	614 HF
HONDA	XLM	600	LM	PD04	D890	1987	-	558 HF	
HONDA	XLM	600	LM	PD04	E442	1987	-	558 HF	
HONDA	XR	600	R	PE04	EBE	1983	- 1987	558 HF	
HONDA	XR	600	R	PE04	EBE	1988	- 1990	603 HF	
HONDA	XR	600	R	PE04	EBE	1991	- 1992	603 HF	604 HF
HONDA	XR	600	R	PE04	EBE	1993	- 2000	694 HF	604 HF
HONDA	CB	650		RC03	A969	1979	- 1981	526 HF	
HONDA	CB	650		RC08	C471	1985	-	542 HF*	
HONDA	CB	650	C	RC05	B646	1980	-	526 HF	
HONDA	CB	650	F	RC75	e13*0678*	2014	-	700 HF*	881 HF
HONDA	CB	650	SC Nighthawk	RC08	C471	1983	- 1985	542 HF*	
HONDA	CB	650	SCC Nighthawk	RC08	C471	1982	-	561 HF*	
HONDA	CB	650	Z	RC03	A969	1978	- 1981	526 HF*	
HONDA	CBR	650	F	RC74	e13*0677*	2014	-	700 HF*	881 HF
HONDA	CBX	650	E	RC13	C917	1983	-	552 HF*	
HONDA	CBX	650	ED, SC, SCD	RC13	C917	1983	-	542 HF*	
HONDA	CX	650	C	RC11	C939	1983	-	542 HF*	
HONDA	CX	650	E	RC12	C851	1983	-	572 HF*	542 HF
HONDA	CX	650	Turbo	RC16	C918	1983	-	542 HF*	542 HF
HONDA	FMX	650		RD12	e9/0040	2005	- 2008	627 HF	657 HF
HONDA	GL	650	D	RC10	C797	1983	- 1984	542 HF*	
HONDA	NT	650	Hawk GT	RC31	EBE	1988	- 1991	627 HF	614 HF

HERSTELLER	HANDELSBEZEICHNUNG			TYP (Ausf.)	ABE / EG-BE	VON	BIS	FRONT	REAR
								619...	619...
HONDA	NT	650	V Deauville	RC47	K027	1998	- 2000	674 HF*	614 HF
HONDA	NT	650	V Deauville	RC47	e9/0073	2001	-	674 HF*	657 HF
HONDA	NT	650	V Deauville	RC47	e9/0073	2002	- 2005	735 HF*	736 HF
HONDA	NTV	650		RC33	E888/1	1994	-	654 HF*	614 HF
HONDA	NTV	650	Bros	RC33	E888	1988	- 1997	622 HF*	614 HF
HONDA	NTV	650	Revere	RC33	E888	1988	- 1993	627 HF	614 HF
HONDA	NX	650	Dominator	RD02	E851	1993	- 1996	600 HF	614 HF
HONDA	NX	650	Dominator	RD08	H031	1997	-	671 HF	675 HF
HONDA	NX	650	Dominator J-K	RD02	E851	1988	- 1992	647 HF	614 HF
HONDA	SLR	650		RD09	H569	1997	-	674 HF	675 HF
HONDA	SX	650	Vigor	RD09	H569	1999	- 2002	674 HF	675 HF
HONDA	XL	650	V Transalp	RD10	e3/0017	2000	-	694 HF*	614 HF
HONDA	XR	650	L	RD06	EBE	1993	-	694 HF	604 HF
HONDA	XR	650	R	RE01	EBE	2000	-	694 HF	604 HF
HONDA	XRV	650	Africa Twin	RD03	E867	1988	- 1989	647 HF	614 HF
HONDA	DN-01	680		RC55	e4/1904	2008	-	828 HF*	630 HF
HONDA (1)	DN-01	680		RC55	e4/1904	2008	-		209 HF
HONDA	CTX	700	N / NA (w/DCT)	RC68	e9*2994*	2014	-	700 HF	881 HF
HONDA (1)	CTX	700	ND ABS (w/DCT)	RC68	e9*2994*	2014	-		879 HF
HONDA	NC	700	D Integra	RC62	e4*2788*	2012	- 2013	828 HF	657 HF
HONDA (1)	NC	700	D Integra (w/DCT)	RC62	e4*2788*	2012	- 2013		879 HF
HONDA	NC	700	S	RC61	e4/2824	2012	-	627 HF	614 HF
HONDA	NC	700	SA / SD ABS	RC61	e4/2824	2012	-	828 HF	657 HF
HONDA (1)	NC	700	SD ABS w/DCT	RC61	e4/2824	2012	-		879 HF
HONDA	NC	700	X	RC63	e4/2789	2012	-	627 HF	614 HF
HONDA	NC	700	XA / XD ABS	RC63	e4/2789	2012	-	828 HF	657 HF
HONDA (1)	NC	700	XD ABS w/DCT	RC63	e4/2789	2012	-		879 HF
HONDA	NT	700	Deauville ABS	RC52	e9/0069	2006	-	828 HF*	736 HF
HONDA	NT	700	V Varadero, ABS	RC59	e9/0422	2010	-	828 HF*	736 HF
HONDA	VF	700	C Magna	RC21	EBE	1984		542 HF*	
HONDA	VF	700	C Magna	RC21	EBE	1985	- 1986	572 HF*	
HONDA	VF	700	C Magna	RC21	EBE	1987		542 HF	
HONDA	VFR	700	F Interceptor	RC23	EBE	1988	- 1989	627 HF*	614 HF
HONDA	VT	700	C Shadow	RC19	EBE	1984	- 1985	561 HF*	
HONDA	VT	700	C Shadow	RC21	EBE	1986		561 HF*	
HONDA	VT	700	C, Shadow	RC21	EBE	1987		542 HF	
HONDA	XL	700	Transalp	RD13	e9/0223	2008	-	694 HF*	614 HF
HONDA	XL	700	Transalp ABS	RD13	e9/0223	2008	-	828 HF*	657 HF
HONDA	CB	750	A	CB750	7275	1976	- 1978	501 HF	
HONDA	CB	750	C	RC06	C122	1980	- 1981	526 HF*	
HONDA	CB	750	C	RC06	C122	1982	-	542 HF*	
HONDA	CB	750	C, F, FII, K	RC04	B770	1985	-	542 HF*	
HONDA	CB	750	F	CB750G	A401	1977	- 1980	517 HF*	517 HF
HONDA	CB	750	F	RC04	B770	1981	- 1982	542 HF*	542 HF
HONDA	CB	750	F1	CB750	7275	1975	- 1976	501 HF	509 HF
HONDA	CB	750	K	CB750	7275	1970	- 1976	502 HF	
HONDA	CB	750	K	CB750G	A401	1977	- 1978	501 HF	
HONDA	CB	750	K	RC01	A968	1981	-	542 HF*	542 HF
HONDA	CB	750	K, L	RC01	A968	1979	-	526 HF*	
HONDA	CB	750	KZ	RC01	A968	1982	-	542 HF	
HONDA	CB	750	N, F, Seven Fifty	RC42	G035	1992	-	627 HF*	657 HF
HONDA	CB	750	PZ	RC01	A968	1981	-	526 HF	
HONDA	CB	750	SC	RC06	C122	1982	- 1983	572 HF*	
HONDA	CB	750	SS	CB750G	A401	1977	- 1979	508 HF*	517 HF
HONDA	CBR	750	Hurricane	RC27	EBE	1987	-	600 HF*	542 HF
HONDA	CBX	750		RC17	D370	1984	-	542 HF*	542 HF
HONDA	CBX	750	F	RC17	D370	1984	-	542 HF*	542 HF
HONDA	NC	750	S / SA / SD (w/DCT)	RC70	e4*3121*	2014	-	700 HF	881 HF
HONDA (1)	NC	750	S / SA / SD (w/DCT)	RC70	e4*3121*	2014	-		879 HF



HERSTELLER	HANDELSBEZEICHNUNG			TYP (Ausf.)	ABE / EG-BE	VON	BIS	FRONT	REAR
								619...	619...
HONDA	NC	750	X / XA / XD (w/DCT)	RC72	e4*3022*	2014	-	700 HF	881 HF
HONDA (1)	NC	750	X (w/DCT)	RC72	e4*3022*	2014	-		879 HF
HONDA	NR	750		RC40	EBE	1992	-	622 HF*	657 HF
HONDA	RVF	750	RR (RC-45)	RC45	G670	1994	- 1998	622 HF*	623 HF
HONDA	VF	750	C	RC09	C667	1982	-	542 HF*	
HONDA	VF	750	C, CD Magna	RC43	G412	1994	- 1998	630 HF	
HONDA	VF	750	C, Magna	RC09	C667	1988	- 1993	542 HF	
HONDA	VF	750	F	RC15	C949	1983	- 1984	542 HF*	542 HF
HONDA	VF	750	S	RC07	C666	1985		542 HF*	
HONDA	VF	750	Sport	RC07	C666	1982	- 1983	542 HF*	
HONDA	VFR	750	F	RC24	E159	1986	- 1987	600 HF*	542 HF
HONDA	VFR	750	F	RC24	E159	1988	- 1989	627 HF*	630 HF
HONDA	VFR	750	F	RC36	F372	1990	- 1998	627 HF*	630 HF
HONDA	VFR	750	R	RC30	E840	1988	- 1993	622 HF*	623 HF
HONDA	VT	750	Black Widow	RC48	e4/0085	2001	-	700 HF	
HONDA	VT	750	C	RC29	E513	1983	-	561 HF	
HONDA	VT	750	C, Shadow	RC29	E514	1986	-	542 HF	
HONDA	VT	750	C2 Shadow A.C.E.	RC44	H714	1997	- 2003	700 HF	
HONDA	VT	750	C2 Shadow Spirit	RC53	e4/1355	2007	-	700 HF	
HONDA	VT	750	C2B	RC53	e4/1355	2011	-	700 HF	
HONDA	VT	750	C4 Shadow	RC50	e4/0239	2004	-	700 HF	
HONDA	VT	750	RS	RC57	e4/2422	2011	-	700 HF	
HONDA	VT	750	S	RC58	e4/2422	2011	-	700 HF	
HONDA	XLV	750	R	RD01	D141	1983	- 1985	542 HF	
HONDA	XLV	750	R	RD01	D141	1986	- 1988	572 HF	
HONDA	XRV	750	Africa Twin	RD04	F371	1990	- 1992	593 HF	614 HF
HONDA	XRV	750	Africa Twin	RD07	G317	1993	- 2003	694 HF*	614 HF
HONDA		800	Crossrunner	RC60	e4/2673	2011	-	828 HF*	862 HF
HONDA	PC	800	Pacific Coast	RC34	EBE	1989	- 1997	627 HF*	
HONDA	VFR	800		RC46	e1/0132	2006	-	828 HF*	736 HF
HONDA	VFR	800	ABS	RC46	e1/0132	2006	-	828 HF*	736 HF
HONDA	VFR	800	F	RC79	e4*3054*	2014	-		862 HF
HONDA	VFR	800	FI	RC46	K011	1998	- 2001	735 HF*	736 HF
HONDA	VFR	800	Interceptor	RC46	e1/0132	2006	-	828 HF*	736 HF
HONDA	VFR	800	Interceptor ABS	RC46	e1/0132	2006	-	828 HF*	736 HF
HONDA	VFR	800	V-TEC, ABS	RC46	e1/0132	2002	- 2005	735 HF*	736 HF
HONDA	VT	800	C	RC32	EBE	1988	-	542 HF	
HONDA	CB	900	C	SC01	B012	1982	-	542 HF*	542 HF
HONDA	CB	900	F	SC01	B012	1978	- 1980	517 HF*	517 HF
HONDA	CB	900	F, F2	SC09	C593	1981	- 1984	572 HF*	542 HF
HONDA	CB	900	Hornet	SC48	e13/0051	2002	-	622 HF*	657 HF
HONDA	CBR	900	RR Fireblade	SC33	H294	1998	- 1999	734 HF*	657 HF
HONDA	CBR	900	RR Fireblade	SC44	e13/0019	2000	- 2001	734 HF*	657 HF
HONDA	CBR	900	RR Fireblade	SC50	e13/0052	2002	- 2003	734 HF*	657 HF
HONDA	CBR	900	RR, Fireblade	SC28	G034	1992	- 1995	622 HF*	657 HF
HONDA	CBR	900	RR, Fireblade	SC33	H294	1996	- 1997	622 HF*	657 HF
HONDA	CB	1000	F (Big One)	SC30	G341	1993	- 1997	622 HF*	657 HF
HONDA	CB	1000	R (Rad.cal)	SC60	e4/1912	2008	-		862 HF
HONDA	CB	1000	R ABS	SC60	e4/1912	2008	-	828 HF*	862 HF
HONDA	CBF	1000		SC58	e3/0373	2006	-	700 HF*	657 HF
HONDA	CBF	1000	ABS	SC58	e3/0373	2006	-	828 HF*	828 HF
HONDA	CBF	1000	Limited Edition	SC64	e4/2395	2009	-	700 HF*	657 HF
HONDA	CBF	1000	Limited Edition ABS	SC64	e4/2395	2009	-	828 HF*	828 HF
HONDA	CBR	1000	F	SC21	E513	1987	- 1988	600 HF*	542 HF
HONDA	CBR	1000	F	SC24	F143	1989	- 1992	627 HF*	630 HF
HONDA	CBR	1000	F, FP	SC24	F143	1993	- 1999	685 HF*	685 HF
HONDA	CBR	1000	RA Fireblade (Rad.cal)	SC59	e4/0269	2009	-		834 HF
HONDA	CBR	1000	RR Fireblade (Rad.cal)	SC57	e4/0269	2006	- 2007		834 HF
HONDA	CBR	1000	RR Fireblade (Rad.cal)	SC59	e4*1726*	2008			834 HF

HERSTELLER	HANDELSBEZEICHNUNG		TYP (Ausf.)	ABE / EG-BE	VON	BIS	FRONT	REAR
							619...	619...
HONDA	CBR	1000	RR SP	SC59	e4*1726*	2014	-	834 HF
HONDA	CBX	1000		CB1	A828	1978	- 1980	517 HF*
HONDA	CBX	1000		SC06	C241	1981	- 1982	572 HF*
HONDA	GL	1000	Gold Wing	GL1	9612	1981	-	517 HF*
HONDA	GL	1000	Gr. Tour. Gold Wing	GL2	9612	1981	-	517 HF*
HONDA	GL	1000	K1, K2 Gold Wing	GL1	9612	1975	- 1977	508 HF*
HONDA	GL	1000	K3 Gold Wing	GL1	9612	1978	- 1979	517 HF*
HONDA	VF	1000	F, Fil	SC15	D413	1984	- 1986	542 HF*
HONDA	VF	1000	Fil Bol d'Or	SC16	D413	1985	-	542 HF*
HONDA	VF	1000	R	SC16	D446	1984	- 1986	542 HF*
HONDA	VF	1000	R	SC16	E837	1986	-	542 HF*
HONDA	VT	1000	C	SC23	E778	1988	-	542 HF
HONDA	VTR	1000	F Firestorm	SC36	H687	1997	-	622 HF*
HONDA	VTR	1000	SP-1, SP-2	SC45	e4/0061	2000	-	734 HF*
HONDA	XL	1000	Varadero	SD01	e4/0009	1999	-	735 HF*
HONDA	XL	1000	Varadero	SD02	e9/0059	2007	-	828 HF*
HONDA	XL	1000	Varadero (Linked br. Sys.)	SD02	e9/0059	2000	- 2006	735 HF*
HONDA	XL	1000	Varadero ABS	SD02	e9/0059	2004	-	828 HF*
HONDA	CB	1100		SC65	e4*2859*	2013	-	828 HF*
HONDA	CB	1100	A / SA	SC65	e4*2859*	2013	-	734 HF*
HONDA	CB	1100	F	SC11	C798	1983	-	542 HF*
HONDA	CB	1100	Hornet	SC42	e4/0026	1999	-	735 HF*
HONDA	CB	1100	R	SC05	C132	1981	- 1983	542 HF*
HONDA	CB	1100	RD	SC08	C473	1983	-	542 HF*
HONDA	CB	1100	X-11	SC42	EBE	2000	- 2003	735 HF*
HONDA	CBR	1100	XX Super Blackbird	SC35	H541	1996	-	735 HF*
HONDA	GL	1100	-1, DLX Gold Wing	SC02	B923	1981	-	542 HF*
HONDA	GL	1100	A Gold Wing	SC02	B923	1979	-	517 HF*
HONDA	GL	1100	Gold Wing	SC02	B648	1982	- 1983	572 HF*
HONDA	ST	1100		SC26	F440	1990	- 2002	627 HF*
HONDA	ST	1100	A6 ABS-TCS-CBS	SC26	F440	1996	-	721 HF*
HONDA	ST	1100	ABS-TCS	SC26	F440	1992	- 1995	627 HF*
HONDA	VF	1100	C	SC12	C948	1983	- 1986	572 HF*
HONDA	VF	1100	S	SC12	C948	1984	- 1985	572 HF*
HONDA	VT	1100	C Shadow	SC23	E778	1987	- 1993	542 HF
HONDA	VT	1100	C Shadow	SC23	G600	1994	- 1996	627 HF*
HONDA	VT	1100	C2 Shadow A.C.E.	SC32	H027	1995	-	627 HF
HONDA	VT	1100	C2 Y	SC39	K012	2000	-	627 HF
HONDA	VT	1100	C3 Shadow Aero	SC39	K012	1998	-	627 HF
HONDA	VT	1100	T Shadow	SC32	H027	1998	-	627 HF*
HONDA	GL	1200	A, I Gold Wing	SC14	D342	1984	- 1986	572 HF*
HONDA	GL	1200	DX Gold Wing	SC14	D342	1986	-	572 HF*
HONDA	GL	1200	Gold Wing	SC14	D342	1984	- 1986	572 HF*
HONDA	VFR	1200	Crosstourer	SC70	e4/2701	2012	-	828 HF*
HONDA (1)	VFR	1200	Crosstourer	SC70	e4/2701	2012	-	879 HF
HONDA	VFR	1200	F	SC63	e4/2383	2010	-	862 HF
HONDA (1)	VFR	1200	F w/DCT	SC63	e4/2383	2010	-	879 HF
HONDA	CB	1300	R	SC54	e4/0187	2002	- 2004	734 HF*
HONDA	CB	1300	S	SC54	e4/0187	2011	-	828 HF*
HONDA	CB	1300	SF	SC40	EBE	1998	-	676 HF*
HONDA	CB	1300	X-4	SC38	EBE	1997	-	622 HF*
HONDA	CTX	1300	A	SC74	e4*3047*	2014	-	828 HF*
HONDA	ST	1300	Pan European, ABS	SC51	e1/0147	2002	- 2007	735 HF*
HONDA	ST	1300	Pan European, ABS	SC51	e1/0147	2008	-	828 HF*
HONDA	VT	1300	Fury	SC61	e4/2268	2010	-	627 HF
HONDA	VT	1300	Fury ABS	SC61	e4/2268	2010	-	828 HF
HONDA	VTX	1300	C	SC52	e4/0152	2004	-	627 HF
HONDA	VTX	1300	S	SC52	e4/0152	2003	-	627 HF
HONDA	GL	1500	A, SE, I Gold Wing	SC22	E931	1994	-	647 HF*

HERSTELLER	HANDELSBEZEICHNUNG			TYP (Ausf.)	ABE /	VON	BIS	FRONT	REAR
					EG-BE			619...	619...
HONDA	GL	1500	F6 C Valkyrie	SC34	H582	1996	- 2002	627 HF*	630 HF
HONDA	GL	1500	Gold Wing, SE	SC22	E931	1988	-	647 HF*	542 HF
HONDA	GL	1800	Gold Wing	SC47	e4/0107	2001	-	735 HF*	
HONDA	GL	1800	Gold Wing F6B	SC68	e4*2803*	2011	-	735 HF*	
HONDA	VTX	1800		SC46	e4/0113	2001	-	735 HF*	736 HF
HOREX	VR6	1200		HX	e4*0586*	2011	-	706 HF*	611 HF
HUSABERG	TE	125		Husaberg TE01	e1*0575*	2013	-	671 HF	
HUSABERG	FE	250		Husaberg FE03	e1*0576*	2012	-	671 HF	
HUSABERG	TE	250		Husaberg TE	e1/0476	2011	-	671 HF	
HUSABERG	TE	300		Husaberg TE	e1/0476	2011	-	671 HF	
HUSABERG		350		---	EBE	1991	-	608 HF	586 HF
HUSABERG	FE	350		Husaberg FE03	e1*0576*	2012	-	671 HF	
HUSABERG	FE	390		Husaberg FE02	e1*0407*	2010	-	671 HF	
HUSABERG	FC	400			EBE	1999	- 2002	671 HF	675 HF
HUSABERG	FE	400	,S,E	Husaberg FE	e5*0001*	1999	- 2003	671 HF	675 HF
HUSABERG	FS	400	e, c	Husaberg FE	e5*0001*	2001	- 2003	631 HF	675 HF
HUSABERG	FC	450			EBE	2003	-	671 HF	675 HF
HUSABERG	FE	450		Husaberg FE01	e1*0194*	2009	-	671 HF	
HUSABERG	FE	450	e	Husaberg FE	e5*0001*	2004	-	671 HF	675 HF
HUSABERG	FS	450	c		EBE	2006	-		675 HF
HUSABERG	FS	450	e, c	Husaberg FE01	e1*0194*	2003	- 2005	631 HF	675 HF
HUSABERG	FS	450	e, c	Husaberg FE01	e1*0194*	2003	- 2005	631 HF	675 HF
HUSABERG	FX	450	e		EBE	2003	-	671 HF	675 HF
HUSABERG	FC	470	, e		EBE	2001	- 2002	671 HF	675 HF
HUSABERG	FX	470	e		EBE	2001	- 2002	671 HF	675 HF
HUSABERG		500			EBE	1991	-	608 HF	586 HF
HUSABERG		501	Enduro		EBE			608 HF	586 HF
HUSABERG	FC	501			EBE	1999	- 2001	671 HF	675 HF
HUSABERG	FE	501	,S,E	Husaberg FE	e5*0001*	1999	- 2004	671 HF	675 HF
HUSABERG	FE	501		Husaberg FE03	e1*0576*	2012	-	671 HF	
HUSABERG	FC	550			EBE	2001	-	671 HF	675 HF
HUSABERG	FE	550	e	Husaberg FE	e5*0001*	2004	-	671 HF	675 HF
HUSABERG	FE	570		Husaberg FE02	e1/0407	2009	-	671 HF	
HUSABERG		600	Enduro		EBE			608 HF	586 HF
HUSABERG	FC	600			EBE	1999	- 2001	671 HF	675 HF
HUSABERG	FE	600	,S,E	Husaberg FE	e5*0001*	1999	- 2002	671 HF	675 HF
HUSABERG	FE	650	e	Husaberg FE	e5*0001*	2001	-	671 HF	675 HF
HUSABERG	FS	650	e, c	Husaberg FE	e5*0001*	2001	-	631 HF	675 HF
HUSABERG	FS	650	e, c	Husaberg FE	e5*0001*	2006	-		675 HF
HUSABERG	FX	650	e		EBE	2001	-	671 HF	675 HF
HUSQVARNA	CR	50	Junior	CR50	EBE	2006	-	803 HF	
HUSQVARNA	CR	50	Pro Senior	CR50	EBE	2006	-	803 HF	
HUSQVARNA	CR	50	Senior	CR50	EBE	2006	-	803 HF	
HUSQVARNA	SM	50			EBE	2002	-	148 HF	105 HF
HUSQVARNA	SM	50			EBE	2010	-	803 HF	
HUSQVARNA	WR	50			EBE	2002	-	148 HF	105 HF
HUSQVARNA	WRS	50		WRS		1998	-	105 HF	
HUSQVARNA	CR	125			EBE	1985	- 1990	519 HF	
HUSQVARNA	CR	125			EBE	1996	- 2004	671 HF	675 HF
HUSQVARNA	CR	125			EBE	2005	-	671 HF	
HUSQVARNA	CR/WR	125			EBE	1991		608 HF	692 HF
HUSQVARNA	CX	125			EBE	1984	- 1985	519 HF	
HUSQVARNA	SM	125	S	H2	e3/0029	2009	-	671 HF	675 HF
HUSQVARNA	SM	125	S 4T	A5	e1/0573	2011	-	671 HF	675 HF
HUSQVARNA	SM	125	Supermotard, S		EBE	1999	-	671 HF	675 HF
HUSQVARNA	TC	125		ZCG...	EBE	2014	-	671 HF	791 HF

HERSTELLER	HANDELSBEZEICHNUNG			TYP (Ausf.)	ABE / EG-BE	VON	BIS	FRONT	REAR
HUSQVARNA	TE	125	4T	A5	e1/0573	2011	-	671 HF	675 HF
HUSQVARNA	TE	125		A5	e3*0573*	2014	-	671 HF	791 HF
HUSQVARNA	WR	125			EBE	1985	- 1990	608 HF	
HUSQVARNA	WR	125		2H	e3/0091	1996	-	671 HF	675 HF
HUSQVARNA	WRE	125		H2	e3/0029	1996	-	671 HF	675 HF
HUSQVARNA	WRK	125			EBE	1990	-	608 HF	586 HF
HUSQVARNA		200	Prof		EBE	1986	-	519 HF*	519 HF
HUSQVARNA	CR	240			EBE	1984	- 1985	519 HF	
HUSQVARNA	WR	240			EBE	1987	-	608 HF	
HUSQVARNA	WR	240			EBE	1991	-	608 HF	692 HF
HUSQVARNA	WRK	240			EBE	1990	-	608 HF	586 HF
HUSQVARNA	CR	250			EBE	1985	- 1987	519 HF	
HUSQVARNA	CR	250			EBE	1991	-	608 HF	692 HF
HUSQVARNA	CR	250			EBE	1996	- 2004	671 HF	675 HF
HUSQVARNA	CR	250		CR250	EBE	2005	-	671 HF	791 HF
HUSQVARNA	CX	250			EBE	1984	- 1985	519 HF	
HUSQVARNA	FC	250		ZCG...	EBE	2014	-	671 HF	791 HF
HUSQVARNA	FE	250		Husqvarna FE	e1*0631*	2014	-	671 HF	791 HF
HUSQVARNA	TC	250			EBE	2002	- 2003	671 HF	675 HF
HUSQVARNA	TC	250			EBE	2004	-	671 HF	791 HF
HUSQVARNA	TC	250		ZCG...	EBE	2014	-	671 HF	791 HF
HUSQVARNA	TE	250		H8	e3/0100	2002	-	671 HF	675 HF
HUSQVARNA	TE	250	4T	A3	e1/0549	2010	-	671 HF	791 HF
HUSQVARNA	TE	250		A3	e3*0549*	2014	-	671 HF	791 HF
HUSQVARNA	WR	250		3H	e3/0094	1996	-	671 HF	675 HF
HUSQVARNA	WR/XC	250			EBE	1987	- 1990	608 HF	
HUSQVARNA	WR	260			EBE	1990	-	608 HF	692 HF
HUSQVARNA	TC	300		ZCG...	EBE	2014	-	671 HF	791 HF
HUSQVARNA	TE	300		A3	e1*0549*	2014	-	671 HF	791 HF
HUSQVARNA	WR	300		3H	e3/0094	2009	-	671 HF	791 HF
HUSQVARNA	TE	310	4T	A3	e1*0549*	2010	-	671 HF	791 HF
HUSQVARNA	FC	350		ZCG...	EBE	2014	-	671 HF	791 HF
HUSQVARNA	FE	350		Husqvarna FE	e1*0631*	2014	-	671 HF	791 HF
HUSQVARNA	TE	350			EBE	1996	-	671 HF	675 HF
HUSQVARNA	TE	350	Enduro		EBE	1990	-	608 HF	586 HF
HUSQVARNA	WR	360		3H	e3/0094	1998	-	671 HF	675 HF
HUSQVARNA		400	Enduro		EBE	1985	-	519 HF	
HUSQVARNA	SM	400	R		EBE	2002	-	566 HF	675 HF
HUSQVARNA	TE	400		H8	e3/0100	2001	-	671 HF	675 HF
HUSQVARNA	WR	400			EBE	1987	-	608 HF	
HUSQVARNA	TE	410			EBE	1996	-	671 HF	675 HF
HUSQVARNA		430	Auto		EBE	1987	-	608 HF	
HUSQVARNA		430	Enduro		EBE	1985	-	519 HF	
HUSQVARNA	CR	430			EBE	1987	-	608 HF	
HUSQVARNA	WR	430			EBE	1987	-	608 HF	
HUSQVARNA	XC	430			EBE	1987	-	608 HF	
HUSQVARNA	SMR	449		A6	e1/0574	2011	-	762 HF	791 HF
HUSQVARNA	TE	449		A6	e1/0574	2011	-	671 HF	791 HF
HUSQVARNA	FC	450		ZCG...	EBE	2014	-	671 HF	791 HF
HUSQVARNA	FE	450		Husqvarna FE	e1*0631*	2014	-	671 HF	791 HF
HUSQVARNA	SM	450	R	H8	e3/0100	2003	- 2004	566 HF	675 HF
HUSQVARNA	SM	450	R	H8	e3/0100	2005	-	762 HF	675 HF
HUSQVARNA	SM	450	R	H8	e3/0100	2006	- 2008	762 HF	791 HF
HUSQVARNA	SM	450	R	A2	e3/0482	2009	-	762 HF	791 HF
HUSQVARNA	SM	450	RR	H8	e3/0100	2006	-	762 HF	791 HF
HUSQVARNA	TC	450			EBE	2002	- 2003	671 HF	675 HF
HUSQVARNA	TC	450			EBE	2004	- 2010	671 HF	791 HF
HUSQVARNA	TE	450		H8	e3/0100	2002	- 2010	671 HF	675 HF
HUSQVARNA	TE	450		A6	e3*0574*	2014	-	671 HF	791 HF

HERSTELLER	HANDELSBEZEICHNUNG			TYP (Ausf.)	ABE /	VON	BIS	FRONT	REAR
					EG-BE			619...	619...
HUSQVARNA	CR	500			EBE	1986	-	519 HF	
HUSQVARNA	CX/CR	500			EBE	1984	- 1985	519 HF	
HUSQVARNA	TC	500			EBE	1986	-	519 HF	
HUSQVARNA	XC	500			EBE	1987	-	608 HF	
HUSQVARNA	FE	501		Husqvarna FE	e1*0631*	2014	-	671 HF	791 HF
HUSQVARNA		504			EBE	1983	-	519 HF	
HUSQVARNA		510			EBE	1987	- 1989	608 HF	
HUSQVARNA		510			EBE	1990	-	608 HF	586 HF
HUSQVARNA	SM	510	Centennial	H8	e3/0100	2006	-	762 HF	791 HF
HUSQVARNA	SM	510	R	H8	e3/0100	2005	-	762 HF	675 HF
HUSQVARNA	SM	510	R	H8	e3/0100	2006	-	762 HF	791 HF
HUSQVARNA	TC	510			EBE	2002	- 2003	671 HF	675 HF
HUSQVARNA	TC	510			EBE	2004	- 2010	671 HF	791 HF
HUSQVARNA	TE	510			EBE	1986	- 1987	519 HF	
HUSQVARNA	TE	510			EBE	2002	- 2010	671 HF	675 HF
HUSQVARNA	TE	510	Centennial	H8	e3/0100	2004	- 2005	671 HF	675 HF
HUSQVARNA	SMR	511		A6	e1/0574	2011	-	762 HF	791 HF
HUSQVARNA	TE	511		A6	e1/0574	2010	-	671 HF	791 HF
HUSQVARNA		570	Nox	H6	e3/0223	2001	- 2003	706 HF	675 HF
HUSQVARNA	SM	570	R	H6	e3/0223	2001	-	566 HF	675 HF
HUSQVARNA	TC	570			EBE	2001	-	671 HF	675 HF
HUSQVARNA	TE	570		H8	e3/0100	2001	-	671 HF	675 HF
HUSQVARNA	LT	610		H8	e3/0100	2000	-	706 HF	675 HF
HUSQVARNA	SM	610	ie	A1	e3/0303	2007	-	762 HF	791 HF
HUSQVARNA	SM	610	Super Motard, S		EBE	1998	-	706 HF	675 HF
HUSQVARNA	TC	610			EBE	1996	-	671 HF	675 HF
HUSQVARNA	TC	610	Cross		EBE	1991	-	608 HF	692 HF
HUSQVARNA	TE	610		8A	EBE	1991	- 1995	608 HF	692 HF
HUSQVARNA	TE	610	Rallye	H8	e3/0100	1996	-	671 HF	675 HF
HUSQVARNA	SM	630		A4	e3/0557	2010	-	762 HF	791 HF
HUSQVARNA	SMR	630				2004	- 2008	706 HF	675 HF
HUSQVARNA	TE	630		A4	e3/0557	2009	-	671 HF	791 HF
HUSQVARNA	STR	650	CRC	STR650	EBE	2007	-	762 HF	791 HF
HUSQVARNA	TR	650	Terra / Strada	A8	e3*0592*	2013	-	674 HF	675 HF
HUSQVARNA		900	Nuda	A7	e3*0585*	2012	-	706 HF*	675 HF
HUSQVARNA		900	Nuda R, ABS	A7	e3*0585*	2012	-		675 HF
<b>HYOSUNG / S&amp;T MOTORS</b>									
HYOSUNG		50	Avanti	SD50	K087	1999	- 2001	101 HF	
HYOSUNG		50	Avanti		e4/0033	2002	-	101 HF	
HYOSUNG		50	Super Cab	SB50	H373	1995	-	101 HF	
HYOSUNG		50	Super Cab Plus	SB50	H373	1998	-	101 HF	
HYOSUNG	SF	50		SF50	K506	1999	-	101 HF	
HYOSUNG	FX	110	110	FX110M	e9/0062	2002	-	101 HF	
HYOSUNG		125	Aquila	GV125	e4/0079	2000	-	611 HF	
HYOSUNG		125	Cruise II	GA125	EBE	1999	-	524 HF	
HYOSUNG		125	Cruise II Classic	GA125	EBE	1999	-	524 HF	
HYOSUNG		125	Hyper	GPS125	K220	1999	-	123 HF	
HYOSUNG	GD	125	EXIV	GD	e9*6024*	2014	-	734 HF	544 HF
HYOSUNG	GF	125		GF125	K221	1998	-	524 HF	
HYOSUNG	GS	125		GS125	EBE	1999	-	524 HF	
HYOSUNG	GT	125	Comet	GT	e9*0114*	2002	- 2003	551 HF	
HYOSUNG	GT	125	, Naked, Supersport	GT	e9*0114*	2003	-	814 HF*	814 HF
HYOSUNG	GV	125	Aguila	GV125	e4/0079	2002	- 2004	551 HF	
HYOSUNG	GV	125	Aguila	GV	e9/0005	2005	-	814 HF	
HYOSUNG	RT	125	Karion	RTT	e4/0007	2007	-	814 HF*	814 HF
HYOSUNG	RX	125		RX-125	e4/0032	2000	-	551 HF	
HYOSUNG	RX	125	SM	RX-125	e4/0032	2007	-	814 HF*	814 HF
HYOSUNG	XRX	125		RX	e9/0008	2007	-	814 HF*	814 HF

HERSTELLER	HANDELSBEZEICHNUNG			TYP (Ausf.)	ABE /	VON	BIS	FRONT	REAR
					EG-BE			619...	619...
HYOSUNG	XRX	125	Offroad	RX125	K532	1999	- 2006	551 HF	
HYOSUNG		250	Aquila	GV250	e4/0097	2000	-	627 HF	
HYOSUNG	GT	250	P / R / iR	GT	e9*0114*	2003	- 2008	814 HF*	814 HF
HYOSUNG	GT	250	P / R / iR	GT	e9*0114*	2008	- 2014	814 HF*	814 HF
HYOSUNG	GV	250		GV250	e4/0097	2002	-	551 HF	
HYOSUNG	TE	400		TE400	EBE	2005	- 2006	536 HF*	649 HF
HYOSUNG	XRX	400		XR400	EBE	2005	-	551 HF	604 HF
HYOSUNG	RX	450	SM		EBE	2008	-	762 HF	675 HF
HYOSUNG	TE	450		TE	e9/0161	2007	-	536 HF*	649 HF
HYOSUNG	GT	650	R / S / TTC / X / Trendkiller	GT650	e9/0002	2004	- 2012	814 HF*	814 HF
HYOSUNG	GT	650	i / iR	GT650	e9*0002*	2013	-	734 HF*	814 HF
HYOSUNG	GV	650	Aguila	GV650	e9/0050	2006	-	814 HF*	814 HF
HYOSUNG	ST	700		GVC	e9*0399*	2011	-	734 HF	814 HF
HYOSUNG	ST	700	i Deluxe	GVC	e9*0399*	2013	-	734 HF	814 HF
INDIAN		1700	Chief Blackhawk	---	EBE	2011	- 2013	566 HF*	506 HF
INDIAN		1700	Chief Bomber	---	EBE	2010	- 2013	566 HF*	506 HF
INDIAN		1800	Chief Cl., Vint., Dark Horse	C	e4*3012*	2013	- 2015	782 HF*	630 HF
INDIAN		1800	Chieft., Roadm., Springfield	T	e4*3013*	2013	- 2015	782 HF*	630 HF
ITALJET		50	Dragster	DRG	K317	1999	-	105 HF	105 HF
ITALJET		50	Formula	FR50	H088	1994	-	117 HF	123 HF
ITALJET		50	Formula Air	FRH1BS	K316	1999	-	105 HF	
ITALJET		50	Formula L.C.	FRH	K318	1998	-	105 HF	105 HF
ITALJET		50	Jet-Set	JP	e9/0075	2002	-	167 HF	
ITALJET		50	Rollercraft		EBE	2008	-	814 HF	688 HF
ITALJET		50	Torpedo	TP	e9/0035	1998	-	105 HF	
ITALJET		50	Torpedo 4T	TP	e9/0035	2001	-	105 HF	
ITALJET	SX1	50			EBE	2008	-	141 HF	
ITALJET		100	Millennium 2T	FC	e9/0029	2001	-	101 HF	
ITALJET		100	Millennium 2T	FC	e9/0029	2001	-	167 HF	
ITALJET		125	Amarcord		EBE	2008	-	121 HF	
ITALJET		125	Dragster	DR5010	K515	1999	-	105 HF	105 HF
ITALJET		125	Formula	FR50	H088	1994	-	117 HF	123 HF
ITALJET		125	Jet-Set	JK	e9/0072	2002	-	167 HF	
ITALJET		125	Jupiter	JC	e9/0071	2002	-	128 HF	105 HF
ITALJET		125	Millennium	FC	e9/0021	2000	-	101 HF	
ITALJET		125	Millennium	FC	e9/0021	2000	-	167 HF	
ITALJET		125	Torpedo	TP	e9/0035	1999	-	105 HF	
ITALJET		125	Torpedo	TP	e11/0662	2008	-	814 HF	688 HF
ITALJET		150	Torpedo	TP	e11/0662	2008	-	814 HF	688 HF
ITALJET		180	Dragster	DR5810	K516	1999	-	105 HF	105 HF
ITALJET		650	Bazooka		EBE	2006	-	814 HF*	814 HF
ITALJET		650	Grifon		EBE	2006	-	814 HF*	814 HF
JINCHENG	JC	150	T-D		EBE	2006	-	691 HF	
JINCHENG	JC	250			EBE	2006	-	713 HF	

HERSTELLER	HANDELSBEZEICHNUNG			TYP (Ausf.)	ABE /	VON	BIS	FRONT	REAR
					EG-BE			619...	619...
KAWASAKI	AR	50		AR050A	C128	1981	- 1982	544 HF	
KAWASAKI	KX	65			EBE	2000	-		592 HF
KAWASAKI	AR	80		AR080A	C076	1981	-	544 HF	
KAWASAKI	KX	80	E, G, H, J		EBE	1984	- 1987	544 HF	
KAWASAKI	KX	80	L,N,R-R6	KX80N	EBE	1988	- 1996	544 HF	592 HF
KAWASAKI	KX	100		KX100N	EBE	1988	- 1992	544 HF	592 HF
KAWASAKI	KX	100	B5-B6		EBE	1995	- 1996	544 HF	592 HF
KAWASAKI	BN	125	Eliminator A1-A2	BN125A	H753	1998	- 1999	536 HF	
KAWASAKI	BN	125	Eliminator A3	BN125A	H753	2000	-	638 HF	
KAWASAKI	KDX	125	A, B		EBE	1990	- 1994	544 HF	632 HF
KAWASAKI	KH	125		KH125	A288	1977	- 1980	516 HF	
KAWASAKI	KH	125		KH125	A288	1982	- 1998	546 HF	
KAWASAKI	KLX	125		LX125C	e1*0441*	2010	-	611 HF	536 HF
KAWASAKI	KLX	125	D-Tracker	LX125C	e1*0441*	2010	-	611 HF	536 HF
KAWASAKI	KMX	125			EBE	1986		544 HF	586 HF
KAWASAKI	KMX	125		MX125A	E170	1987	- 2002	548 HF	586 HF
KAWASAKI	KX	125	B1		EBE	1982		544 HF	
KAWASAKI	KX	125	B2, C1, D1		EBE	1983	- 1985	546 HF	
KAWASAKI	KX	125	E1		EBE	1986		546 HF	586 HF
KAWASAKI	KX	125	G,H,J		EBE	1989	- 1993	611 HF	632 HF
KAWASAKI	KX	125	K1	KX125K	EBE	1994		694 HF	632 HF
KAWASAKI	KX	125	K2-M2	KX125M	EBE	1995	-	694 HF	604 HF
KAWASAKI	ZL	125	Eliminator	BN125A	H753	1997	-	544 HF	
KAWASAKI	KDX	200	C		EBE	1986	- 1988	546 HF	
KAWASAKI	KDX	200	E5		EBE	1993		611 HF	632 HF
KAWASAKI	KDX	200	E6, H1-H9		EBE	1994	- 1999	694 HF	632 HF
KAWASAKI	KDX	200	SR, E1-E4		EBE	1989	- 1992	546 HF	632 HF
KAWASAKI	KMX	200	A2, A3, A4	MX200A	E793	1988	- 1990	544 HF	586 HF
KAWASAKI	Z	200		KZ200A	A581	1977	- 1981	516 HF	
KAWASAKI	KDX	220	R A4		EBE	1997	-	694 HF	632 HF
KAWASAKI		250	Estrella	BJ250A	G696	1992	-	546 HF	586 HF
KAWASAKI	BR	250			EBE	1986	-	557 HF	
KAWASAKI	CS	250			EBE	1986	-	557 HF	
KAWASAKI	EL	250		EL250B	E864	1991	- 1994	557 HF	
KAWASAKI	EL	250	E3, E4	EL250B ('E)	E864	1993	- 1994	557 HF	
KAWASAKI	EL	250	Eliminator	EL250B	E864	1988	- 1989	557 HF	
KAWASAKI	EX	250	R Ninja			1986	- 1987	557 HF	557 HF
KAWASAKI	EX	250	R Ninja	EX250K	e1*0351*	2008	- 2012	638 HF	638 HF
KAWASAKI	EX	250	R Ninja F2-F17			1988	- 2007	597 HF	615 HF
KAWASAKI	GPX	250	R	EX250E	EBE	1988	-	597 HF*	615 HF
KAWASAKI	GPZ	250	Belt Drive	KZ250A ('C)	B039	1983	- 1984	546 HF	
KAWASAKI	KDX	250	SR, D1-D4		EBE	1991	- 1994	611 HF	632 HF
KAWASAKI	KH	250		KH250B	A015	1976	- 1978	510 HF	
KAWASAKI	KH	250	A1, A2, B4, B5	KH250B	A015	1979	- 1980	510 HF	
KAWASAKI	KL	250	Super Sherpa		EBE	2000	-		586 HF
KAWASAKI	KLR	250	D2-D14	KL250D	D527	1985	- 1997	546 HF	
KAWASAKI	KLX	250			EBE	1998	- 2007	694 HF	604 HF
KAWASAKI	KLX	250	D1-D4, ES	LX250E	G348	1993	- 1996	694 HF	632 HF
KAWASAKI	KLX	250	S	LX250.	EBE	2009	-	611 HF	604 HF
KAWASAKI	KLX	250	SF	LX250S	e1/0384	2009	-	611 HF	604 HF
KAWASAKI	KR-1	250		KR250C	EBE	1988	- 1989	615 HF*	615 HF
KAWASAKI	KR-1	250	S	KR250C	EBE	1990		631 HF*	615 HF
KAWASAKI	KX	250	B1		EBE	1982		544 HF	
KAWASAKI	KX	250	C1,C2,D1		EBE	1983	- 1985	546 HF	
KAWASAKI	KX	250	D2		EBE	1986		546 HF	586 HF
KAWASAKI	KX	250	G1,H1-2,J1-2		EBE	1989	- 1993	611 HF	632 HF
KAWASAKI	KX	250	K1	KX250K	EBE	1994		694 HF	632 HF
KAWASAKI	KX	250	K2-M2	KX250M	EBE	1995	-	694 HF	604 HF
KAWASAKI	KX-F	250			EBE	2004	- 2010	694 HF	

HERSTELLER	HANDELSBEZEICHNUNG			TYP (Ausf.)	ABE /	VON	BIS	FRONT	REAR
					EG-BE			619...	619...
KAWASAKI	KX-F	250	DFI	KX250	EBE	2011	-	694 HF	
KAWASAKI	Z	250		KH250A (A)	B039	1978	- 1980	510 HF	556 HF
KAWASAKI	Z	250	J, A3	KH250A (J)	B039	1981	-	540 HF*	556 HF
KAWASAKI	ZXR	250		ZX250A	EBE	1990	-	615 HF*	615 HF
KAWASAKI	ZXR	250	R	ZX250A	EBE	1989	-	615 HF*	615 HF
KAWASAKI	ZZR	250		EX250H	EBE	1990	- 2001	597 HF	586 HF
KAWASAKI	EL	252		EL250B (F)	E864	1997	- 2000	557 HF	
KAWASAKI	EL	252		EL250B	e1/00075	2001	-	611 HF	
KAWASAKI	EX	300	R Ninja, ABS	EX300A	e1*0572*	2013	-	638 HF	638 HF
KAWASAKI	J	300		C4	e4*3014*	2014	-	183 HF	212 HF
KAWASAKI	KEF	300	Lakota		EBE	1995	-	591 HF*	592 HF
KAWASAKI	KLF	300	B1-B13 Bayou		EBE	1988	-	546 HF*	
KAWASAKI	KLF	300	C1-C17 Bayou Left/Rear		EBE	1989	- 2005	611 HF	
KAWASAKI	KLF	300	C1-C17 Bayou Right		EBE	1989	- 2005	638 HF	
KAWASAKI	KLX	300	R A2	LX300.	EBE	1997	-	694 HF	604 HF
KAWASAKI	KVF	300	Brute Force	KVF 300	EBE	2013	-	536 HF*	
KAWASAKI	GPZ	305		EX305A	C947	1983	-	546 HF*	
KAWASAKI	GPZ	305		EX305A	C947	1983	-	557 HF*	
KAWASAKI	KLR	350			EBE	1985	-	546 HF	
KAWASAKI		400	Ninja R Left/Rear	ZX400	EBE	2011	-	705 HF	687 HF
KAWASAKI		400	Ninja R Right	ZX400	EBE	2011	-	704 HF	
KAWASAKI	GPZ	400		KZ400J (J,M)	B718	1983	- 1984	539 HF*	540 HF
KAWASAKI	GPZ	400		KZ400J (J,M)	B718	1985	- 1987	546 HF*	557 HF
KAWASAKI	KFX	400			EBE	2002	-	592 HF*	649 HF
KAWASAKI	KH	400		S3F	A016	1976	- 1978	510 HF	
KAWASAKI	KLF	400	B1-B7 Bayou Left		EBE	1993	- 1999	611 HF	
KAWASAKI	KLF	400	B1-B7 Bayou Right		EBE	1993	- 1999	638 HF	
KAWASAKI	KLX	400	R	LX400.	EBE	2003	-	694 HF	604 HF
KAWASAKI	KLX	400	SR	LX400.	EBE	2003	-	694 HF	604 HF
KAWASAKI	KVF	400	A1, A2, B1 Prairie	VF400A	EBE	1997	- 1998	536 HF*	
KAWASAKI	KVF	400	C1, C2 Prairie 4x4	VF400C	EBE	1999	-	536 HF*	
KAWASAKI	KVF	400	D1, D2 Prairie 2x4	VF400D	EBE	1999	-	536 HF*	
KAWASAKI	KZ	400	B1, B2	K4	A014	1978	- 1979	522 HF	
KAWASAKI	Z	400	D, S	K4	A014	1976	- 1977	518 HF	
KAWASAKI	Z	400	F	KZ400J (B)	B718	1980	-	546 HF	
KAWASAKI	Z	400	J	KZ400J (J)	B718	1980	-	539 HF*	
KAWASAKI	ZXR	400		ZX400H	EBE	1989	- 1990	631 HF*	556 HF
KAWASAKI	ZXR	400	L1-L9	ZX400L	F669	1991	- 2002	666 HF*	556 HF
KAWASAKI	ZZR	400		ZX400K	EBE	1990	- 1994	631 HF*	597 HF
KAWASAKI	KZ	440	C, Twin			1981	-	540 HF	
KAWASAKI	Z	440	A4, A5, D5, LTD	KZ440A (A)	B636	1983	- 1984	540 HF	
KAWASAKI	Z	440	H	KZ440A (H)	B636	1982	- 1983	539 HF	540 HF
KAWASAKI	Z	440	LTD	KZ440A (D)	B636	1980	-	510 HF	
KAWASAKI	EN	450	A1-A6	EN450A	D690	1985	- 1990	557 HF	
KAWASAKI	KLX	450	R	LX450.	EBE	2007	-	694 HF	
KAWASAKI	KX-F	450		KXF450	EBE	2006	- 2008	694 HF	
KAWASAKI	KX-F	450	DFI	KXF450	EBE	2009	-	694 HF	
KAWASAKI	Z	450	LTD	EN450A	D690	1984	-	557 HF	
KAWASAKI	EN	500		EN500C	H303	1998	-	557 HF	
KAWASAKI	EN	500	A1-A7, B1-B2	EN500A	F380	1990	- 1996	557 HF	
KAWASAKI	EN	500	C1-C2 Vulcan	EN500C	H303	1996	- 1997	557 HF	
KAWASAKI	ER-5	500		ER500A (A,B)	H570	1997	- 2000	597 HF	
KAWASAKI	ER-5	500		ER500A	e1/00039	2001	-	705 HF	
KAWASAKI	EX	500	A4-A7	EX500A	E444	1990	- 1993	597 HF	
KAWASAKI	EX	500	D1-D3 Ninja	EX500D	G587	1994	- 1997	597 HF	586 HF
KAWASAKI	GPZ	500		EX500A	E444	1993	- 1995	631 HF	
KAWASAKI	GPZ	500		EX500D	G587	1995	- 1996	546 HF*	586 HF
KAWASAKI	GPZ	500		EX500D ('E)	G587	1997	-	615 HF*	586 HF
KAWASAKI	GPZ	500	S	EX500A	E444	1987	-	557 HF	



HERSTELLER	HANDELSBEZEICHNUNG			TYP (Ausf.)	ABE /	VON	BIS	FRONT	REAR
					EG-BE			619...	619...
KAWASAKI	GPZ	500	S	EX500A	E444	1988		546 HF	
KAWASAKI	GPZ	500	S	EX500A	E444	1989	- 1992	546 HF*	557 HF
KAWASAKI	GPZ	500	S (Austria)	EX500D	G587	1994	- 1996	615 HF	586 HF
KAWASAKI	GPZ	500	S (Austria)	EX500D	G587	1997	-	615 HF*	586 HF
KAWASAKI	KH	500		H1F	9971	1976	- 1979	510 HF	
KAWASAKI	KLE	500	A1-	LE500A	F670	1991	-	597 HF	586 HF
KAWASAKI	KX	500	A1,2,B1		EBE	1983	- 1985	546 HF	
KAWASAKI	KX	500	B2		EBE	1986	-	546 HF	586 HF
KAWASAKI	KX	500	E1-E5		EBE	1989	- 1993	611 HF	632 HF
KAWASAKI	KX	500	E6-E7	KX500E	EBE	1994	- 1995	694 HF	632 HF
KAWASAKI	KX	500	E8-	KX500E	EBE	1996	-	694 HF	604 HF
KAWASAKI	Z	500		KZ500B	B250	1979	- 1980	510 HF*	512 HF
KAWASAKI	Z	500		KZ500B	B250	1981	- 1983	539 HF	540 HF
KAWASAKI	GPZ	550		KZ550B (H)	B634/1	1984	- 1987	557 HF*	557 HF
KAWASAKI	KX	550	A		EBE	1983	-	546 HF	
KAWASAKI	KZ	550	A1	KZ550B	B634	1980	-	510 HF	
KAWASAKI	Z	550	A2, A3, C3	KZ550B	B634	1981	- 1983	540 HF	
KAWASAKI	Z	550	C1, C2, B, LTD	KZ550B ('C)	B634	1980	-	539 HF	
KAWASAKI	Z	550	C3, LTD	KZ550B ('C)	B634	1982	- 1984	540 HF	
KAWASAKI	Z	550	E, LTD	KZ550B	B634	1981	-	539 HF*	540 HF
KAWASAKI	Z	550	F	KZ550B (A)	B634	1983	-	546 HF*	
KAWASAKI	Z	550	F	KZ550B	B634	1985	-	557 HF*	
KAWASAKI	Z	550	F1, F2, F2L	KZ550B (A)	B634	1983	- 1984	540 HF	
KAWASAKI	Z	550	GP	KZ550B (H)	B634	1981	-	539 HF	540 HF
KAWASAKI	Z	550	GT	KZ550B (G)	B634	1983	-	546 HF*	
KAWASAKI	Z	550	GT, LTD	KZ550B	B634	1982	-	540 HF	
KAWASAKI	Z	550	LTD	KZ550B ('C)	B634	1981	-	539 HF	
KAWASAKI	Z	550	M1, LTD	KZ550B	B634	1983	-	540 HF	
KAWASAKI	ZR	550	A1, GP	ZR550B	F540	1983	- 1984	546 HF*	
KAWASAKI	ZR	550	B1-B3 Zephyr	ZR550B	F540	1990	- 1992	597 HF*	615 HF
KAWASAKI	ZR	550	B4-B6 Zephyr	ZR550B	F540	1993	- 1999	597 HF*	687 HF
KAWASAKI	ZR	550	Zephyr fr.no.B024010-	ZR550B	F540	1993	-	615 HF*	687 HF
KAWASAKI	GPX	600	R	ZX600A ('C)	D753	1988	- 1993	597 HF*	597 HF
KAWASAKI	GPX	600	R	ZX600C	G418	1994	-	597 HF*	597 HF
KAWASAKI	GPZ	600	R	ZX600A	D753	1985	- 1989	557 HF*	557 HF
KAWASAKI	KL	600	A1,B1,B2		EBE	1984	- 1986	546 HF	
KAWASAKI	KLR	600		KL600A	D317	1984	- 1986	546 HF	
KAWASAKI	KLR	600	E	KL600A (B)	D317	1985	- 1994	546 HF	
KAWASAKI	ZL	600		ZL600A	E169	1985	-	557 HF	
KAWASAKI	ZL	600	B2 Eliminator	ZL600A	G987	1995	- 1998	597 HF	
KAWASAKI	ZX-6R	600	F1-F3 (Ninja ZX6R)	ZX600F	G937	1995	- 1997	631 HF*	687 HF
KAWASAKI	ZX-6R	600	Ninja	ZX600G	H967	1998	- 2001	686 HF*	687 HF
KAWASAKI	ZZR	600		ZX600D	F382	1990	- 1992	631 HF*	597 HF
KAWASAKI	ZZR	600		ZX600D	F382	1993	- 2005	631 HF*	687 HF
KAWASAKI	ZX-6R	636	Ninja	ZX636A	e1*0141*	2002	-	686 HF*	687 HF
KAWASAKI	ZX-6R	636	Ninja (Rad.cal)	ZX636E	e1*0571*	2013	-		834 HF
KAWASAKI	ER-6f	650	Left/Rear	EX650A	e1/0269	2006	- 2008	705 HF	687 HF
KAWASAKI	ER-6f	650	Left/Rear	EX650C	e1/0417	2009	- 2011	705 HF	687 HF
KAWASAKI	ER-6f	650	Left/Rear	EX650E	e1/0538	2012	-	705 HF	687 HF
KAWASAKI	ER-6f	650	Right	EX650A	e1/0269	2006	- 2008	704 HF	
KAWASAKI	ER-6f	650	Right	EX650C	e1/0417	2009	- 2011	704 HF	
KAWASAKI	ER-6f	650	Right	EX650E	e1/0538	2012	-	704 HF	
KAWASAKI	ER-6n	650	Left/Rear	ER650A	e1/0060	2006	- 2008	705 HF	687 HF
KAWASAKI	ER-6n	650	Left/Rear	ER650C	e1/0409	2009	- 2011	705 HF	687 HF
KAWASAKI	ER-6n	650	Left/Rear	ER650E	e1/0533	2012	-	705 HF	687 HF
KAWASAKI	ER-6n	650	Right	ER650A	e1/0060	2006	- 2008	704 HF	
KAWASAKI	ER-6n	650	Right	ER650C	e1/0409	2009	- 2011	704 HF	
KAWASAKI	ER-6n	650	Right	ER650E	e1/0533	2012	-	704 HF	
KAWASAKI	KLE	650	Versys Left/Rear	LE650A	e1/0305	2007	- 2009	705 HF	687 HF

HERSTELLER	HANDELSBEZEICHNUNG			TYP (Ausf.)	ABE / EG-BE	VON	BIS	FRONT	REAR
								619...	619...
KAWASAKI	KLE	650	Versys Left/Rear	LE650C	e1/0462	2010	-	705 HF	687 HF
KAWASAKI	KLE	650	Versys Right	LE650A	e1/0305	2007	- 2009	704 HF	
KAWASAKI	KLE	650	Versys Right	LE650C	e1/0462	2010	-	704 HF	
KAWASAKI	KLR	650		KL650C	e1/00010	2008	-	611 HF	638 HF
KAWASAKI	KLR	650	A1-A3	KL650A	E393	1987	- 1989	602 HF	
KAWASAKI	KLR	650	B1-B3 Tengai	KL650B	E393	1989	- 1991	597 HF	586 HF
KAWASAKI	KLR	650	C1-	KL650C	G935/1	1998	-	705 HF	586 HF
KAWASAKI	KLR	650	C1-	KL650C	e4/00010	1999	-	705 HF	586 HF
KAWASAKI	KLR	650	C1	KL650C	G935	1995	-	705 HF	586 HF
KAWASAKI	KLX	650	A1-3, C1-4	LX650C	G245	1993	- 1996	694 HF	632 HF
KAWASAKI	KLX	650	R	LX650C	G245	1993	- 1995	694 HF	632 HF
KAWASAKI	KLX	650	R D1	LX650C	G245	1996	-	694 HF	604 HF
KAWASAKI	KVF	650	Brute Force 4x4i Left	KVF750	EBE	2005	-	611 HF	
KAWASAKI	KVF	650	Brute Force 4x4i Right	KVF750	EBE	2005	-	638 HF	
KAWASAKI	W	650		EJ650A	e4/00010	1999	-	704 HF	
KAWASAKI	Z	650		KZ650B (A)	A206	1977	- 1979	510 HF*	
KAWASAKI	Z	650	C	KZ650B (B)	A206	1978	- 1979	510 HF*	514 HF
KAWASAKI	Z	650	D1, D1A, D2, D3	KZ650B	A206	1978	- 1982	510 HF*	512 HF
KAWASAKI	Z	650	D4	KZ650B	A206	1981	-	539 HF	
KAWASAKI	Z	650	E1	KZ650B	A206	1980	-	510 HF	
KAWASAKI	Z	650	F	KZ650B ('C)	A206	1981	-	539 HF*	
KAWASAKI	GPX	750	R	ZX750F	E396	1987	- 1989	597 HF*	597 HF
KAWASAKI	GPZ	750		KZ750E	D635	1983	- 1987	557 HF*	557 HF
KAWASAKI	GPZ	750	R	ZX750G	D608	1985	- 1986	557 HF*	557 HF
KAWASAKI	GPZ	750	T	ZX750E	D184	1983	-	557 HF*	557 HF
KAWASAKI	KVF	750	Brute Force 4x4i Left	KVF750	EBE	2005	-	611 HF	
KAWASAKI	KVF	750	Brute Force 4x4i Right	KVF750	EBE	2005	-	638 HF	
KAWASAKI	KZ	750	Y1, N, LTD	KZ750E	B635	1982	-	539 HF*	540 HF
KAWASAKI	VN	750	A2-A1_ Vulcan	VN750A	D097	1986	- 1994	557 HF*	
KAWASAKI	Z	750	, ABS	ZR750L	e1/0309	2007	-	627 HF*	657 HF
KAWASAKI	Z	750	B	KZ750B	9972	1976	- 1979	510 HF	514 HF
KAWASAKI	Z	750	E	KZ750E	B635	1980	- 1981	539 HF*	540 HF
KAWASAKI	Z	750	GT	KZ750E (P)	B635	1982	-	539 HF*	540 HF
KAWASAKI	Z	750	GT	KZ750E	B635	1986	-	557 HF*	557 HF
KAWASAKI	Z	750	H	KZ750B	9972	1972	- 1975	503 HF	
KAWASAKI	Z	750	H1, H2, LTD	KZ750E (H)	B635	1980	- 1981	539 HF*	540 HF
KAWASAKI	Z	750	Left/Rear	ZR750J	e1/0197	2004	-	705 HF	687 HF
KAWASAKI	Z	750	LTD	KZ750E (H)	B635	1980	-	510 HF*	
KAWASAKI	Z	750	LTD Belt Drive	KZ750B (K)	9972	1983	-	539 HF*	540 HF
KAWASAKI	Z	750	LTD Twin	KZ750B (S)	9972	1982	-	539 HF*	540 HF
KAWASAKI	Z	750	LTD Twin	KZ750B (S)	9972	1983	-	557 HF	557 HF
KAWASAKI	Z	750	R	ZR750N	e1/0487	2011	-		881 HF
KAWASAKI	Z	750	Right	ZR750J	e1/0197	2004	-	704 HF	
KAWASAKI	Z	750	S Left/Rear	ZR750L	e1/0309	2005	- 2006	705 HF	687 HF
KAWASAKI	Z	750	S Right	ZR750L	e1/0309	2005	- 2006	704 HF	
KAWASAKI	Z	750	Sport	KZ750E ('R)	B635	1983	-	539 HF*	540 HF
KAWASAKI	Z	750		KZ750E ('E)	B635	1980	- 1983	539 HF*	540 HF
KAWASAKI	ZR	750	Zephyr	ZR750C	F541	1991	- 1995	597 HF*	597 HF
KAWASAKI	ZR	750	Zephyr Left/Rear	ZR750C (D)	F541	1996	-	705 HF	597 HF
KAWASAKI	ZR	750	Zephyr Right	ZR750C (D)	F541	1996	-	704 HF	
KAWASAKI	ZR-7	750	Left/Rear	ZR750F	e1/00023	1999	-	705 HF	704 HF
KAWASAKI	ZR-7	750	Right	ZR750F	e1/00023	1999	-	704 HF	
KAWASAKI	ZR-7S	750	Left/Rear	ZR750F	e1/00023	2001	-	705 HF	704 HF
KAWASAKI	ZR-7S	750	Right	ZR750F	e1/00023	2001	-	704 HF	
KAWASAKI	ZX-7R	750	Ninja	ZX750H	F102	1989	- 1995	631 HF*	556 HF
KAWASAKI	ZX-7R	750	Ninja P1-P8	ZR750N (P)	H202	1996	- 2003	686 HF*	556 HF
KAWASAKI	ZX-7RR	750	Ninja N1	ZX750N (N)	H202	1996	- 2002	676 HF*	715 HF
KAWASAKI	ZXR	750	R	ZX750H	F102	1989	- 1992	631 HF*	556 HF
KAWASAKI	ZXR	750	R	ZX750J (K)	F671	1993	- 1995	631 HF*	556 HF

HERSTELLER	HANDELSBEZEICHNUNG			TYP (Ausf.)	ABE / EG-BE	VON	BIS	FRONT	REAR
								619...	619...
KAWASAKI	VN	800	A1-A9 Vulcan,Classic	VN800A	G986	1995	-	557 HF	
KAWASAKI	VN	800	Classic	VN800A	G986	1998	-	705 HF	
KAWASAKI	VN	800	Drifter	VN800C	e1*00008	1999	- 2002	705 HF	704 HF
KAWASAKI	W	800		EJ800A	e1/0497	2011	-	704 HF	
KAWASAKI	Z	800	e ABS	ZR800C (C,D)	e4*2909*	2013	- 2014	782 HF*	881 HF
KAWASAKI	Z	800		ZR800A (A,B)	e4*2908*	2013	- 2014	782 HF*	881 HF
KAWASAKI	GPZ	900	R	ZX900A	D363	1984	- 1989	557 HF*	557 HF
KAWASAKI	GPZ	900	R	ZX900A	D363	1990	- 1996	631 HF*	597 HF
KAWASAKI	VN	900	Classic	VN900B	e4/0913	2006	-	705 HF	886 HF
KAWASAKI	VN	900	Custom	VN900C	e1/0304	2007	-	705 HF	886 HF
KAWASAKI	VN	900	Vulcan Classic	VN900B	e4/0913	2006	-	705 HF	886 HF
KAWASAKI	VN	900	Vulcan Custom	VN900C	e1*0304	2007	-	705 HF	886 HF
KAWASAKI	Z	900	A	Z1F	9898	1976	- 1977	510 HF*	512 HF
KAWASAKI	ZX-9R	900	Ninja	ZX900B	G588	1994	- 1995	631 HF*	687 HF
KAWASAKI	ZX-9R	900	Ninja	ZX900B	G588	1996	-	686 HF*	687 HF
KAWASAKI	ZX-9R	900	Ninja	ZX900C	H884	1997	- 2001	686 HF*	687 HF
KAWASAKI	ZX-9R	900	Ninja	ZX900E	e1*00054*	2002	-	782 HF*	687 HF
KAWASAKI		1000	Versys	LZT00A	e1*0540*	2012	-	631 HF*	657 HF
KAWASAKI	GPZ	1000	RX	ZXT00A	D994	1986	-	557 HF*	557 HF
KAWASAKI	GTR	1000		ZGT00A	E098	1986	- 1993	557 HF*	557 HF
KAWASAKI	GTR	1000		ZGT00A	E098	1994	- 1998	597 HF*	557 HF
KAWASAKI	GTR	1000		ZGT00A	e1/0022	1999	- 2006	597 HF*	557 HF
KAWASAKI	Z	1000	B1, B2, B3, LTD	KZT00J	C048	1977	- 1979	510 HF*	514 HF
KAWASAKI	Z	1000	J, ST	KZT00E	B232	1979	- 1980	539 HF*	540 HF
KAWASAKI	Z	1000	MKII	KZT00A	B233	1979	- 1980	539 HF*	512 HF
KAWASAKI	Z	1000	F1	KZT00A	B253	1980	-	539 HF*	512 HF
KAWASAKI	Z	1000	K, M, CSR	KZT00A	B233	1981	-	539 HF*	540 HF
KAWASAKI	Z	1000	J, LTD	KZT00J	C048	1981	-	539 HF*	540 HF
KAWASAKI	Z	1000	R Ninja	KZT00J	C048	1986	-	557 HF*	557 HF
KAWASAKI	Z	1000		ZRT00A	e1/0172	2003	- 2006	782 HF*	687 HF
KAWASAKI	Z	1000		ZRT00B	e4/1275	2007	- 2009		657 HF
KAWASAKI	ZL	1000		ZLT00A	E394	1986	-	557 HF*	557 HF
KAWASAKI	ZX-10	1000	B2, B3	ZXT00B	E795	1988	- 1990	597 HF*	597 HF
KAWASAKI	ZX-10R	1000	Ninja (Rad.cal)	ZXT00J	e4/2548	2011	-		834 HF
KAWASAKI		1100	Zephyr Left/Rear	ZRT10A	F989	1997	-	705 HF	597 HF
KAWASAKI		1100	Zephyr Right	ZRT10A	F989	1997	-	704 HF	
KAWASAKI	GPZ	1100		KZT10B (A)	C170	1981	-	539 HF*	540 HF
KAWASAKI	GPZ	1100		KZT10B (A)	C170	1983	-	557 HF*	557 HF
KAWASAKI	GPZ	1100	ABS, Left/Rear	ZXT10E (F)	G936	1997	-	705 HF	687 HF
KAWASAKI	GPZ	1100	ABS, Right	ZXT10E (F)	G936	1997	-	704 HF	
KAWASAKI	GPZ	1100	E1-E2 Left/Rear	ZXT10E ('E)	G936	1995	- 1996	705 HF	687 HF
KAWASAKI	GPZ	1100	E1-E2 Right	ZXT10E ('E)	G936	1995	- 1996	704 HF	
KAWASAKI	Z	1100	B2, GP	KZT10B (B)	C170	1982	-	540 HF	540 HF
KAWASAKI	Z	1100	GP	KZT10B (B)	C170	1981	-	539 HF	540 HF
KAWASAKI	Z	1100	GP	KZT10B (B)	C170	1983	-	557 HF*	557 HF
KAWASAKI	Z	1100	LTD	KZT10A	C077	1985	-	557 HF*	557 HF
KAWASAKI	Z	1100	R, LTD	KZT10A	C077	1984	-	557 HF*	557 HF
KAWASAKI	Z	1100	ST	KZT10A	C077	1981	-	539 HF	512 HF
KAWASAKI	ZR	1100	Zephyr	ZRT10A	F989	1992	- 1995	631 HF*	597 HF
KAWASAKI	ZRX	1100		ZRT10C	H619	1996	- 2000	686 HF*	556 HF
KAWASAKI	ZX	1100	D1-D5 ZX-11	ZXT10D	G203	1993	- 1997	631 HF*	556 HF
KAWASAKI	ZZR	1100		ZXT10C	F381	1990	- 1993	631 HF*	597 HF
KAWASAKI	ZZR	1100		ZXT10D	G203	1994	- 2001	631 HF*	556 HF
KAWASAKI	ZRX	1200		ZRT20A	e4/0106	2001	-	686 HF*	556 HF
KAWASAKI	ZRX	1200	R	ZRT20A	e4/0106	2001	-	686 HF*	556 HF
KAWASAKI	ZRX	1200	S	ZRT20A	e4/0106	2001	-	686 HF*	556 HF
KAWASAKI	ZX-12R	1200	Ninja	ZXT20A	e1/0065	2000	- 2003	686 HF*	556 HF
KAWASAKI	ZZR	1200		ZXT20C	e1/0142	2002	-	631 HF*	556 HF
KAWASAKI	Z	1300		KZT30AG	B249	1979	- 1981	530 HF*	512 HF

HERSTELLER	HANDELSBEZEICHNUNG			TYP (Ausf.)	ABE / EG-BE	VON	BIS	FRONT	REAR
								619...	619...
KAWASAKI	Z	1300	A1-A5, Sports	KZT30AG	B249	1979	- 1983	539 HF*	540 HF
KAWASAKI	Z	1300	DF1	KZT30AG	B249	1984	-	530 HF*	512 HF
KAWASAKI	ZN	1300	A1, A2, A2L	KZT30AG	B249	1983	- 1984	557 HF*	557 HF
KAWASAKI	ZN	1300	Voy.	KZT30AG	B249	1985	-	557 HF*	557 HF
KAWASAKI	GTR	1400	(Rad.cal)	ZGT40A	e1/0310	2007	-		715 HF
KAWASAKI	GTR	1400	Concours (Rad.cal)	ZGT40A	e1/0310	2007	-		715 HF
KAWASAKI	VN	1500	A1-A11 Vulcan, SE	VNT50A (A)	E794	1987	-	557 HF	557 HF
KAWASAKI	VN	1500	B1-B4, C1-C4 Vulcan	VNT50A (B)	E794	1987	-	557 HF	557 HF
KAWASAKI	VN	1500	Cl. Tourer Fi Left/Rear	VNT50G	e1/00055	2000	-	705 HF	886 HF
KAWASAKI	VN	1500	Cl. Tourer Fi Right	VNT50G	e1/00055	2000	-	704 HF	
KAWASAKI	VN	1500	Cl. Tourer Left/Rear	VNT50G	H975	1998	-	705 HF	557 HF
KAWASAKI	VN	1500	Cl. Tourer Right	VNT50G	H975	1998	-	704 HF	
KAWASAKI	VN	1500	Classic	VNT50D	H366	1997	-	705 HF	557 HF
KAWASAKI	VN	1500	Classic Fi	VNT50N	e4/0063	2000	-	705 HF	886 HF
KAWASAKI	VN	1500	Drifter	VNT50J (J)	e1*00009	1999	- 2002	705 HF	704 HF
KAWASAKI	VN	1500	Mean Streak	VNT50P	e1/0117	2002	- 2003	686 HF	886 HF
KAWASAKI	VN	1500	Sumo	VNT50A	E794	1988	-	557 HF*	557 HF
KAWASAKI	VN	1600	Classic Left/Rear	VNT60A	e1/0173	2003	-	705 HF	886 HF
KAWASAKI	VN	1600	Classic Right	VNT60A	e1/0173	2003	-	704 HF	
KAWASAKI	VN	1600	Mean Streak	VNT60B	e4/0215	2004	-	686 HF*	886 HF
KAWASAKI	VN	1600	Mean Streak	VNT60B	e4/0215	2005	-		886 HF
KAWASAKI	VN	1700	Classic Left/Rear	VNT70E	e1/0408	2009	-	705 HF	886 HF
KAWASAKI	VN	1700	Classic Right	VNT70E	e1/0408	2009	-	704 HF	
KAWASAKI	VN	1700	Classic Tourer Left/Rear	VNT70C	e1/0398	2009	-	705 HF	886 HF
KAWASAKI	VN	1700	Classic Tourer Right	VNT70C	e1/0398	2009	-	704 HF	
KAWASAKI	VN	1700	Voyager	VNT70A	e1/0397	2009	-	631 HF*	886 HF
KAWASAKI	VN	2000		VNW00A	e1/0198	2004	-	631 HF*	886 HF
KEEWAY		50	Flash	B41	e9/0117	2007	-	101 HF	
KEEWAY		50	Flash Electric	B41	e9/0117	2010	-	141 HF	
KEEWAY		50	Focus	TABM	e3/0274	2006	-	141 HF	
KEEWAY		50	Hurricane	TEB	e3/0398	2006	-	101 HF	
KEEWAY		50	Matrix	TE	e3/0423	2006	-	141 HF	
KEEWAY		50	Matrix Electric	B94	e9/1759	2010	-	141 HF	
KEEWAY		50	Matrix Racing Sport	B94	e9/1759	2010	-	141 HF	
KEEWAY	F-NKD	50		B94	e9/1759	2010	-	141 HF	
KEEWAY	RY8	50		B94	e9/1759	2007	- 2009	141 HF	
KEEWAY	RY8	50		B94	e9/1759	2010	-	141 HF	200 HF
KEEWAY	TX	50	SM		EBE	2010	-	173 HF	
KEEWAY		90	Hurricane		EBE	2006	-	101 HF	
KEEWAY		100	Partner		EBE	2006	-	119 HF	
KEEWAY		110	Partner		EBE	2006	-	119 HF	
KEEWAY		125	Arn	TEJ4	e3/0254	2006	-	123 HF	
KEEWAY		125	Enduro		EBE	2007	-	774 HF	519 HF
KEEWAY		125	Focus	TEJ5	e3/0351	2006	-	141 HF	
KEEWAY		125	Matrix	TEJ5	e3/0351	2006	-	141 HF	
KEEWAY		125	Matrix Racing Sport	T10	e4/1374	2010	-	141 HF	
KEEWAY		125	Speed	PEJJ	e9/0075	2006	-	132 HF	119 HF
KEEWAY		125	Superlight	PE	e3/0287	2006	-	713 HF	
KEEWAY		125	X-Ray		EBE	2007	-	774 HF	519 HF
KEEWAY	TX	125	SM		EBE	2010	-	780 HF	
KEEWAY		150	Arn		EBE	2006	-	123 HF	
KEEWAY		150	Focus	TEJ5	e3/0351	2006	-	141 HF	
KEEWAY		150	Matrix	TEJ5	e3/0351	2006	-	141 HF	
KEEWAY		150	Matrix Racing Sport	B94	e4/1759	2010	-	141 HF	
KEEWAY		150	Speed		EBE	2006	-	132 HF	119 HF
KEEWAY		150	Superlight	PE	e3/0287	2006	-	713 HF	
KEEWAY		250	Land Cruiser	PFN	e3/0385	2006	-	713 HF	
KEEWAY		250	Supershadow	PFN0	e3/0386	2006	-	691 HF	

HERSTELLER	HANDELSBEZEICHNUNG		TYP (Ausf.)	ABE / EG-BE	VON	BIS	FRONT 619...	REAR 619...
KRAM-IT		50	Scrambler	EBE				692 HF
KRAM-IT	ER	125		EBE	1989	- 1993	608 HF	692 HF
KRAM-IT		250	SMR	EBE	2000	-		675 HF
KRAM-IT	GS	250		EBE	1997	-	671 HF	675 HF
KRAM-IT	MC	250		EBE	1989		608 HF	692 HF
KRAM-IT	MX	250		EBE	1997	-	671 HF	675 HF
KRAM-IT	SM	250		EBE	1997	-	671 HF	675 HF
KRAM-IT	ER	300		EBE	1989		608 HF	692 HF
KREIDLER			Florett	LK600	C267	1981 - 1982	524 HF	
KREIDLER		25	Florett XL	SAF-1	K357	1999 -	102 HF	
KREIDLER		50	Florett	SAF	K356	1999 -	102 HF	
KREIDLER		125	Enduro		EBE	2007 -	713 HF	
KREIDLER		125	Florett D		EBE	2007 -	638 HF	
KREIDLER		125	Florett RMC-F		EBE	2007 -	638 HF	
KREIDLER		125	Supermoto		EBE	2007 -	713 HF	
KREIDLER		200	Enduro		EBE	2007 -	713 HF	
KTM			Baja		EBE	1986 -	519 HF	
KTM			Country,Baja		EBE	1985	519 HF	
KTM			GS,EXC,Enduro Models		EBE	1991	621 HF	
KTM		50	Comet PL, TS, RLW, RS, RS4L	KTM50PL	D548	1986 - 1991	138 HF	
KTM	GO	50		KTMGO50	G812	1994 -	109 HF	
KTM	GP	50	DXL, RS1		EBE		138 HF	
KTM	GXE	50			EBE	1987 -	519 HF	
KTM	GXE	50		KTM50GXE	E215	1989 -	131 HF*	
KTM	GXR	50			EBE	1989 -	131 HF*	
KTM	MX	50			EBE	1987 -	519 HF	
KTM	MX	50			EBE	1991	131 HF	
KTM	RSV	50			EBE	1986 -	519 HF	
KTM	SX	60			EBE	1999	559 HF	
KTM	SX	65			EBE	2000 - 2001	559 HF	574 HF
KTM	SX	65			EBE	2002 - 2003		574 HF
KTM		80	RSL, L, RS, RL, Bora, Chopper		EBE	1980 -	519 HF	519 HF
KTM	MX	80			EBE	1986 -	583 HF	
KTM	MX	80			EBE	1991	583 HF	
KTM	PL	80	Watercooled		EBE		519 HF	519 HF
KTM	RLW	80			EBE	1980 -	519 HF	519 HF
KTM	MX	85			EBE	1990	519 HF	
KTM		125	Duke	KTM-IS-DUKE	e1/0512	2011 -	877 HF	675 HF
KTM		125	Sting		EBE	1999 -	566 HF	675 HF
KTM		125	SuperMoto		EBE	2000 -	671 HF	675 HF
KTM	EXC	125		KTM-2T-EXC	e1/00060	1990	621 HF	621 HF
KTM	EXC	125	Enduro	KTM-2T-EXC	e1/00060	1999 - 2003	671 HF	675 HF
KTM	EXC	125	Enduro	KTM-2T-EXC	e1/00060	2004 -	671 HF	791 HF
KTM	EXE	125		KTM-2T-EXE	e1/00082	2000 -	671 HF	675 HF
KTM	GS	125			EBE	1989 - 1990	546 HF	586 HF
KTM	GS	125			EBE	1992 -	671 HF	586 HF
KTM	LC	125			EBE	1985	519 HF	
KTM	LC	125			EBE	1986 -	519 HF	519 HF
KTM	MX	125			EBE	1985	519 HF	
KTM	MX	125			EBE	1986	519 HF	519 HF
KTM	MX	125			EBE	1988	621 HF	621 HF
KTM	MX	125			EBE	1989 - 1990	546 HF	692 HF
KTM	MX	125			EBE	1992 - 1993	671 HF	692 HF
KTM	RC	125		KTM IS RC	e1*0646*	2014 -	877 HF	675 HF
KTM	SX	125		VBKMXH...	EBE	1996 - 2003	671 HF	675 HF
KTM	SX	125			EBE	2004 -	671 HF	791 HF
KTM	XC	125			EBE	1985	519 HF	

HERSTELLER	HANDELSBEZEICHNUNG		TYP (Ausf.)	ABE / EG-BE	VON	BIS	FRONT	REAR	
							619...	619...	
KTM	XC	125		EBE	1986	-	519 HF	519 HF	
KTM	SX	150		EBE	2009	-	671 HF	791 HF	
KTM		200	Duke	KTM-IS-DUKE	e1/0512	2012	-	877 HF	675 HF
KTM	EXC	200	Enduro	KTM-2T-EXC	e1/00060	1999	- 2003	671 HF	675 HF
KTM	EXC	200	Enduro	KTM-2T-EXC	e1/00060	2004	-	671 HF	791 HF
KTM	RC	200		KTM IS RC	e1*0646*	2014	-	877 HF	675 HF
KTM	SX	200		VBKMXK	EBE	2003	- 2004	671 HF	791 HF
KTM		250	Baja		EBE	1986	-	519 HF	
KTM	EXC	250		KTM-2T-EXC	e1/00060	1990		621 HF	621 HF
KTM	EXC	250	Enduro	KTM-2T-EXC	e1/00060	1999	- 2003	671 HF	675 HF
KTM	EXC	250	Enduro	KTM-2T-EXC	e1/00060	2004	-	671 HF	791 HF
KTM	EXC	250	Enduro 4T	KTM-4T-EXC	e1/00067	1999	- 2003	671 HF	675 HF
KTM	EXC	250	Enduro 4T	KTM-4T-EXC	e1/00067	2004	- 2006	671 HF	791 HF
KTM	EXC-F	250	Enduro	KTM-250-EXC-F	e1/0285	2007	-	671 HF	791 HF
KTM	GS	250			EBE	1989	- 1990	546 HF	586 HF
KTM	LC	250			EBE	1985		519 HF	
KTM	LC	250			EBE	1986		519 HF	519 HF
KTM	MC	250			EBE	1983	- 1984	519 HF	519 HF
KTM	MX	250			EBE	1983	- 1984	519 HF	519 HF
KTM	MX	250			EBE	1985		519 HF	
KTM	MX	250			EBE	1986		519 HF	519 HF
KTM	MX	250			EBE	1988		621 HF	621 HF
KTM	MX	250			EBE	1989	- 1990	546 HF	692 HF
KTM	MX	250			EBE	1992	- 1993	671 HF	692 HF
KTM	MX	250	VC, Enduro		EBE	1987	-	601 HF	601 HF
KTM	SX	250		VBKMXN...	EBE	1996	- 2002	671 HF	675 HF
KTM	SX	250		VBKMXN...	EBE	2003	-	671 HF	791 HF
KTM	SX-F	250			EBE	2006	-	671 HF	791 HF
KTM	XC	250			EBE	1985		519 HF	
KTM	XC	250			EBE	1986	- 1989	519 HF	519 HF
KTM	EXC	300		KTM-2T-EXC	e1/00060	1990		621 HF	621 HF
KTM	EXC	300			EBE	1993	- 1996	671 HF	586 HF
KTM	EXC	300	Enduro	KTM-2T-EXC	e1/00060	1999	- 2003	671 HF	675 HF
KTM	EXC	300	Enduro	KTM-2T-EXC	e1/00060	2004	-	671 HF	791 HF
KTM	MX	300			EBE	1990		546 HF	586 HF
KTM	MX	300			EBE	1992	-	671 HF	586 HF
KTM	XC	300			EBE	1985		519 HF	
KTM	XC	300			EBE	1986	- 1990	519 HF	519 HF
KTM		350	Country Cross		EBE	1985	-	519 HF	
KTM		350	GS		EBE	1983	-	519 HF	
KTM	EXC	350		KTM-2T-EXC	e1/00060	1987		601 HF	601 HF
KTM	EXC	350		KTM-2T-EXC	e1/00060	1988	- 1990	621 HF	621 HF
KTM	EXC-F	350		KTM-EXC-EFI	e1/0519	2011	-	671 HF	791 HF
KTM	GS4	350	500 K4		EBE		1983	519 HF	
KTM	LC4	350			EBE	1992	-	546 HF	586 HF
KTM	MX	350			EBE	1987		601 HF	601 HF
KTM	MX	350			EBE	1988		621 HF	621 HF
KTM	SX-F	350			EBE	2011	-	671 HF	791 HF
KTM	XC	350	, MC		EBE		1983	519 HF	
KTM	MX	360			EBE	1996	- 1997	671 HF	675 HF
KTM	SX	360			EBE	1996	- 1997	671 HF	675 HF
KTM	XC	360			EBE	1996	- 1997	671 HF	675 HF
KTM	EXC	380	Enduro		EBE	1999		671 HF	675 HF
KTM	MX	380			EBE	1998	-	671 HF	675 HF
KTM	SX	380			EBE	1998	- 2002	671 HF	675 HF
KTM	XC	380			EBE	1998	-	671 HF	675 HF
KTM		390	Duke	KTM IS Duke	e1*0512*	2013	-	877 HF	675 HF
KTM		390	GS		EBE	1983	-	519 HF	
KTM	RC	390		KTM IS RC	e1*0646*	2014	-	877 HF	675 HF

HERSTELLER	HANDELSBEZEICHNUNG			TYP (Ausf.)	ABE / EG-BE	VON	BIS	FRONT 619...	REAR 619...
KTM	XC	390	, MC		EBE		1983	519 HF	
KTM	EXC	400	Racing	KTM-4T-EXC	e1/00067	2000	- 2003	671 HF	675 HF
KTM	EXC	400	Racing	KTM-4T-EXC	e1/00067	2004	-	671 HF	791 HF
KTM	LC4	400			EBE	1993	-	671 HF	586 HF
KTM	LC4-E	400	Enduro	KTM-4T-EGS	e1/00007	1999	-	671 HF	675 HF
KTM	SC	400		4T-SC	e12/0001	1999	-	671 HF	675 HF
KTM	SX	400	Racing		EBE	2000	- 2002	671 HF	675 HF
KTM	SXC	400	Tiainen Replica	KTM-4T-EGS	01/00007	1999	- 2000	671 HF	675 HF
KTM	XC	420	, MC		EBE		1983	519 HF	
KTM		450	Rally	KTM-Rally	e1/0281	2011	-	671 HF	675 HF
KTM	EXC	450	Racing	KTM-4T-EXC	e1/00067	2004	-	671 HF	791 HF
KTM	SX	450	SMR	---	EBE	2004	- 2006		791 HF
KTM	SX	450	SMR	---	EBE	2007	-		791 HF
KTM	SX	450	SMR	---	EBE	2013	-		791 HF
KTM	SX-F	450		VBKMXN...	EBE	2003	-	671 HF	791 HF
KTM	MC	495	Leleu	---	EBE	1982	- 1983	519 HF	
KTM	MX	495	Leleu	---	EBE	1982	- 1983	519 HF	
KTM	GS	500	500 K4 Enduro	---	EBE	1983	-	519 HF	
KTM	LC	500		---	EBE	1985	-	519 HF	
KTM	LC	500		---	EBE	1986	-	519 HF	519 HF
KTM	MX	500		---	EBE	1985	-	519 HF	
KTM	MX	500		---	EBE	1986	-	519 HF	519 HF
KTM	MX	500		---	EBE	1987	-	601 HF	601 HF
KTM	MX	500		---	EBE	1988	-	621 HF	621 HF
KTM	MX	500		---	EBE	1989	- 1991	546 HF	692 HF
KTM	MX	500		---	EBE	1992	- 1993	671 HF	692 HF
KTM	XC	500	, MC	---	EBE		1983	519 HF	
KTM	SX	505	Racing	---	EBE	2007	-	671 HF	791 HF
KTM	XC-F	505		---	EBE	2009	-	671 HF	791 HF
KTM	EXC	520	Racing	KTM-4T-EXC	e1/00067	2000	- 2002	671 HF	675 HF
KTM	SX-F	520	Racing	VBKMXM...	EBE	2000	- 2002	671 HF	675 HF
KTM	EXC	525	Racing	KTM-4T-EXC	e1/00067	2003	-	671 HF	675 HF
KTM	EXC	525	Racing	KTM-4T-EXC	e1/00067	2004	-	671 HF	791 HF
KTM	SX	525	SMR	VBKMXM	EBE	2004	-		791 HF
KTM	SX-F	525	Racing	VBKMXM	EBE	2003	-	671 HF	675 HF
KTM	SX-F	525	Racing		EBE	2004	- 2006	671 HF	791 HF
KTM	EXC	530	Racing	KTM-EXC-R	e1/0335	2008	-	671 HF	791 HF
KTM	SXC	540	Tiainen Replica	KTM-4T-EGS	e1/00007	1999	- 2000	671 HF	675 HF
KTM	SX	560	SMR		EBE	2006	-		791 HF
KTM	4T	600	Enduro		EBE	1984	-	519 HF	
KTM	GS	600			EBE	1985	-	519 HF	
KTM	LC4	600	Six Days		EBE	1992	-	671 HF	586 HF
KTM	MX	600			EBE	1987	-	601 HF	601 HF
KTM	MX	600			EBE	1988	-	621 HF	621 HF
KTM	XC	600	Cross		EBE	1985	-	519 HF	
KTM	XCE	600	Cross		EBE	1985	-	519 HF	
KTM	LC4	620	Competition	KTM-4T-EGS	e1/00007	1999	-	671 HF	675 HF
KTM	LC4	620	Competition SM	KTM-4T-EGS	e1/00007	2000	-	671 HF	675 HF
KTM	LC4	620	RXC		EBE	1995	-	671 HF	675 HF
KTM	LC4	620	Supercompetition	KTM-4T-EGS	e1/00007	2001	-	671 HF	675 HF
KTM	SC	620		4T-SC	e12/0001	1999	-	671 HF	675 HF
KTM	SX	620			EBE	1995	- 1999	671 HF	675 HF
KTM	LC4	625	SC Supermoto	KTM-4T-EGS	e1/00007	2002	- 2004	671 HF	675 HF
KTM	SMC	625		KTM-4T-EGS	e1/0007	2005	-	706 HF	675 HF
KTM		640	Duke	KTM DKII	e1/00048	1999	- 2002	566 HF	519 HF
KTM		640	Duke	KTM DKII	e1/00048	2003	-	706 HF	675 HF
KTM	LC4	640	Adventure	KTM-4T-EGS	e1/00007	1999	- 2004	671 HF	675 HF
KTM	LC4	640	Adventure	KTM-4T-EGS	e1/00007	2005	-	674 HF	675 HF
KTM	LC4	640	Supermoto	KTM-4T-EGS	e1/00007	2003	-	566 HF	675 HF

HERSTELLER	HANDELSBEZEICHNUNG			TYP (Ausf.)	ABE / EG-BE	VON	BIS	FRONT	REAR
								619...	619...
KTM	LC4	640	Supermoto	KTM-4T-EGS	e1/00007	2004	-	706 HF	675 HF
KTM	LC4-E	640	Enduro	KTM-4T-EGS	e1/00007	1999	-	671 HF	675 HF
KTM	LC4-E	640	Supermoto	KTM-4T-EGS	e1/00007	1999	- 2002	671 HF	675 HF
KTM	LC4	660	Rallye		EBE	2001	-	671 HF	675 HF
KTM	LC4	660	SM Factory Replica	KTM-4T-EGS	e1/00007	2002	-	566 HF	675 HF
KTM	SMC	660	Supermoto	4T-SC	e12/0001	2003	-	566 HF	675 HF
KTM	SMC	660	Supermoto	4T-SC	e12/0001	2004	-	706 HF	675 HF
KTM		690	Duke / R	KTM-Duke	e1/0353	2008	- 2011	762 HF	675 HF
KTM		690	Duke ABS	KTM-Duke	e1/0353	2012	-	706 HF	675 HF
KTM		690	Enduro	KTM-690-LC	e1/0354	2008	-	674 HF	675 HF
KTM		690	Enduro R	KTM-690-LC	e1/0354	2009	-	674 HF	675 HF
KTM		690	SM	KTM-LC4	e1/0313	2007	-	762 HF	675 HF
KTM		690	SMC	KTM-690-LC4	e1/0354	2008	-	762 HF	675 HF
KTM		690	Supermoto R	KTM-690-LC4	e1/0354	2008	-	762 HF	675 HF
KTM		950	R Superenduro	KTM-LC8-SE	e1/0280	2006	-	674 HF	671 HF
KTM		950	SM	KTM LC8 SM	e1/0249	2005	-	762 HF*	671 HF
KTM		950	SM R	KTM LC8 SM	e1/0249	2007	-	762 HF*	671 HF
KTM	LC8	950	Adventure	KTM-LC8	e1/0180	2002	-	674 HF*	675 HF
KTM		990	Adventure R	KTM-LC8	e1/0180	2010	-	674 HF*	671 HF
KTM		990	Adventure, S, ABS	KTM-LC8	e1/0180	2006	-	674 HF*	671 HF
KTM		990	Super Duke	KTM-LC8-EFI	e1/0232	2004	-	762 HF*	675 HF
KTM		990	Super Duke R	KTM-LC8-EFI	e1/0232	2009	-	762 HF*	675 HF
KTM		990	Supermoto	KTM LC8 SM	e1/0249	2007	-	762 HF*	671 HF
KTM		990	Supermoto R	KTM LC8 SM	e1*0249*	2010	-		671 HF
KTM		990	Supermoto T	KTM LC8 SM	e1/0249	2009	-	762 HF*	671 HF
KTM		1190	Adventure	KTM Adventure	e1*0596*	2013	-	706 HF*	671 HF
KTM	RC8	1190		KTM-RC8	e1/0379	2008	-		730 HF
KTM	RC8	1190	R	KTM-RC8	e1/0379	2009	-		730 HF
KTM	RC8	1190	R Track	KTM-RC8	e1/0379	2011	-		730 HF
KTM		1290	Super Duke R	KTM Superduke	e1*0620*	2014	-		730 HF
<b>KYMCO / CHANGZHOU</b>									
KYMCO		50	Agility	U6	e4/0406	2005	- 2008	163 HF	
KYMCO		50	Agility (4T) R10	CK50QT-5	e4/0403	2006	-	163 HF	
KYMCO		50	Agility (4T) R12	CK50QT-5	e4/0403	2006	-	163 HF	
KYMCO		50	Agility (4T) R16	CK50QT-5	e4/0403	2006	-	154 HF	
KYMCO		50	Calypso	KCZ	H124	1997	-	141 HF	
KYMCO		50	Cobra Cross	SF10	EBE	1999	- 2000	144 HF	
KYMCO		50	Cobra Racer	SF10	EBE	1999	- 2000	144 HF	
KYMCO		50	Dink, Dink Sport, B&W	KCZ	H124	1999	-	119 HF	
KYMCO		50	Filly LX	SD10	EBE	2001	-	121 HF	
KYMCO		50	G-Dink	V6	e4/2879	2012	-	183 HF	
KYMCO		50	Heroism	KCZ	H124	1995	- 1996	121 HF	
KYMCO		50	K-Pipe	KB10AA	e4*2883*	2012	-	119 HF	
KYMCO		50	MXer	L2	e4/0168	2003	-		749 HF
KYMCO		50	MXU	L2	e4/0168	2005	-		749 HF
KYMCO		50	New Dink	U5	e4/1440	2008	-	119 HF	
KYMCO		50	New Sento	V7	e4/2438	2011	-	163 HF	
KYMCO		50	Nexxon		EBE	2008	-	200 HF	200 HF
KYMCO		50	People	B1	K527	1999	- 2001	154 HF	
KYMCO		50	People	B1	e3/0013	2002	-	154 HF	
KYMCO		50	Scout	K12	H452	1995	-	121 HF	
KYMCO		50	Sento	U8	e4/1857	2008	- 2010	163 HF	
KYMCO		50	Spacer	SH10	K005	1999	-	119 HF	
KYMCO		50	Super 8	KF10AA	e4/2143	2008	-	154 HF	
KYMCO		50	Super-9	S1	e4/0074	2000	- 2001	144 HF	
KYMCO		50	Super-9 A/C	S1	e4/0074	2002	-	119 HF	
KYMCO		50	Super-9 L/C	S1	e4/0074	2002	-	119 HF	154 HF
KYMCO		50	Topboy on/off road	SF10	H938	1996	-	121 HF	



HERSTELLER	HANDELSBEZEICHNUNG			TYP (Ausf.)	ABE /	VON	BIS	FRONT	REAR
					EG-BE			619...	619...
KYMCO		50	Topboy Racer/Cross	SF	e4/0103	2001	-	121 HF	
KYMCO		50	Yager	SH10	K005	2001	-	119 HF	
KYMCO		50	Yup	S6	e4/0112	2001	-	121 HF	
KYMCO		50	ZX 12		EBE	2006	-	144 HF	
KYMCO	KB	50		KB	K059	1995	-	121 HF	
KYMCO	RS	50	Agility Naked	KE10BA	e4/2464	2010	-	163 HF	
KYMCO	ZX	50	Fever	KCA	H114	1996	-	121 HF	
KYMCO	ZX	50	Super Fever	SC10	e1/0080	2002	-	144 HF	
KYMCO		100	Cobra Racer	SF10	H938	1999	-	119 HF	
KYMCO		100	Topboy on/off road	SF10	H938	1999	-	121 HF	
KYMCO		125	Agility	CK125T-6	e4/0531	2006	-	163 HF	
KYMCO		125	Agility 16+	KL25D	e4*3039*	2014	-	154 HF	119 HF
KYMCO		125	Agility City	CK125T-7C	e4/1864	2011	-	163 HF	113 HF
KYMCO		125	Calypso	KAF	H290	1999	-	141 HF	
KYMCO		125	Cruiser	RF25	H745	1999	-	119 HF	
KYMCO		125	Dink	SH30	EBE	1996	- 1999	119 HF	119 HF
KYMCO		125	Dink	S3	e13/0025	2000	-	119 HF	119 HF
KYMCO		125	Downtown i	V2	e4/2136	2010	-	183 HF	204 HF
KYMCO		125	New G-Dink	V5	e4/2786	2012	-	183 HF	195 HF
KYMCO		125	Grand Dink	S4	e4/0125	2002	-	119 HF	119 HF
KYMCO		125	Heroism	KAF	H290	1995	-	141 HF	
KYMCO		125	Jetix		EBE	2008	-	103 HF	
KYMCO		125	K-Pipe	KB25AA	e4*2844*	2013	-	688 HF	
KYMCO		125	K-XCTi	D8	e4*2878*	2014	-	159 HF	195 HF
KYMCO		125	Like	KN25AA	e4/2229	2011	-	163 HF	
KYMCO		125	Movie	S5	e4/0110	1999	-	119 HF	
KYMCO		125	Movie XL	S5	e4/0110	2001	-	119 HF	
KYMCO		125	New Dink	U5	e4/1440	2008	-	119 HF	119 HF
KYMCO		125	Nexxon		EBE	2008	-	200 HF	200 HF
KYMCO		125	People GTi	V4	e4/2502	2012	-	159 HF	204 HF
KYMCO		125	People One i	KM25	e4*2938*	2014	-	154 HF	
KYMCO		125	Pulsar	M2	e1/00079	2001	-	688 HF	
KYMCO		125	Quannon	R3	e4/1386	2008	-	119 HF	119 HF
KYMCO		125	Stryker on/off	AF	e1/0021	1999	-	163 HF	
KYMCO		125	Super 8	CK125T-7B	e4/1508	2008	-	154 HF	
KYMCO		125	Super Dink	V2	e4/2136	2010	-	183 HF	204 HF
KYMCO		125	Techno GT		EBE	2006	-	119 HF	
KYMCO		125	Yager	SH	e4/0143	2001	-	119 HF	119 HF
KYMCO		125	Yager GT	SH	e4/0143	2009	-	119 HF	
KYMCO		125	Zing	RF25	H7450	1996	-	688 HF	
KYMCO	S	125	People	D1	e4/0411	2005	-	154 HF	195 HF
KYMCO		150	Grand Dink	S3	e13/0025	2002	-	119 HF	119 HF
KYMCO		150	Heroism	KBF	H177	1995	-	141 HF	129 HF
KYMCO		150	MXer	L1	e4/0169	2003	-		749 HF
KYMCO		150	MXU	L1	e4/0169	2005	-		749 HF
KYMCO		150	Quannon	R3	e4/1386	2010	-	119 HF	119 HF
KYMCO		150	Straight		EBE	2008	-	200 HF	200 HF
KYMCO		200	Agility 16+	KF40BA	e4*2990*	2014	-	154 HF	119 HF
KYMCO		200	Agility R16	KF 40	e4*2461*	2010	-	154 HF	119 HF
KYMCO		200	Downtown i	V2	e4*2136*	2009	-	183 HF	204 HF
KYMCO		200	i New Dink	U5	e4/1440	2008	-	119 HF	119 HF
KYMCO		200	Like i		EBE	2010	-	119 HF	119 HF
KYMCO		200	People GTi	V4	e4/2502	2012	-	159 HF	204 HF
KYMCO		250	Grand Dink	S7	e4/0092	2001	-	171 HF	172 HF
KYMCO		250	MXU	L6	e4/0316	2006	-	810 HF*	
KYMCO		250	Urban Quad		EBE	2006	-	810 HF*	
KYMCO	KXR	250		L3	e4/0235	2004	-	810 HF*	
KYMCO	S	250	People Left/Rear	D2	e4/0907	2006	-	197 HF	195 HF
KYMCO	S	250	People Right	D2	e4/0907	2006	-	134 HF	

HERSTELLER	HANDELSBEZEICHNUNG			TYP (Ausf.)	ABE /	VON	BIS	FRONT	REAR
					EG-BE			619...	619...
KYMCO		300	Downtown i	V2	e4/2136	2010	-	183 HF	204 HF
KYMCO		300	G-Dink	V5	e4/2786	2012	-	183 HF	195 HF
KYMCO		300	K-XCTi	D8	e4/2878	2012	-	159 HF	195 HF
KYMCO		300	Maxxer	L3	e4/0235	2003	- 2015	810 HF*	
KYMCO		300	MXU	L6	e4/0316	2006	-	810 HF*	
KYMCO		300	People Gti	V4	e4/2502	2010	-	183 HF	
KYMCO		300	People GTi	V4	e4/2502	2012	-	159 HF	204 HF
KYMCO		300	People Si Left/Rear		EBE	2008	-	163 HF	195 HF
KYMCO		300	People Si Right		EBE	2008	-	119 HF	
KYMCO		300	Xciting Ri	T7	e4/0363	2008	-	183 HF*	195 HF
KYMCO (1)		400	Maxxer	A4	e4/1873	2008	-		879 HF
KYMCO (1)		400	MXU	A4	e4/1873	2008	-		879 HF
KYMCO		400	Xciting i	T7	e4/0363	2012	-	214 HF*	212 HF
KYMCO		500	MXU	L7	e4/1098	2006	-	810 HF*	
KYMCO		500	UXV 4x4	U1	e4/1635	2008	-	810 HF*	
KYMCO		500	Xciting	T7	e4/0363	2004	-	183 HF*	212 HF
KYMCO		500	Xciting i Evo ABS	T7	e4/0363	2011	-	183 HF*	212 HF
KYMCO		500	Xciting R ABS	T7	e4/0363	2009	-	183 HF*	212 HF
KYMCO		700	MyRoad, ABS	V3	e4/2139	2009	-	183 HF*	212 HF
LAMBRETTA		50	Pato		EBE	2008	- 2009	211 HF	
LAVERDA		668	Ghost, Diamante	ZLVSPA...	EBE	1997	-	566 HF*	519 HF
LAVERDA		750	S Formula	ZLVSTA..	EBE	1997	-	566 HF*	519 HF
MAICO		250	Motocross/Enduro		EBE	1999	-	671 HF	675 HF
MAICO	GM	250	LC		EBE	1985	-	519 HF	
MAICO	MD	250			EBE	1983	-	519 HF	519 HF
MAICO		500	Motocross/Enduro		EBE	1999	-	671 HF	675 HF
MAICO	GM	500	LC		EBE	1985	-	519 HF	
MALAGUTI		50	Centro	ZJM42/D	H971	1993	-	109 HF	
MALAGUTI		50	Ciak	52	e3/0028	2000	-	123 HF	
MALAGUTI		50	Ciak Twin Disk	52	e3/0028	2002	-	123 HF	123 HF
MALAGUTI		50	Yesterday	45	H969	1997	-	123 HF	
MALAGUTI	CR-1	50	Crosser	43	H972	1995	-	132 HF	
MALAGUTI	EL	50	Crosser	43	H972	1997	-	123 HF	
MALAGUTI	F-10	50	Jet-Line	ZJM39/D	H970	1994	-	123 HF	
MALAGUTI	F-10	50	WAP	48	e3/0038	2002	-	123 HF	
MALAGUTI	F-12	50	Phantom	ZJM40/D	EBE	1994	- 1998	132 HF	
MALAGUTI	F-12	50	Phantom A.C.	62	e3/0071	1999	-	123 HF	
MALAGUTI	F-12	50	Phantom Digit	46	e3/0025	2002	-	123 HF	123 HF
MALAGUTI	F-12	50	Phantom L.C.	ZJM40/D	H875	1994	- 1998	109 HF	
MALAGUTI	F-12	50	Phantom L.C. dd	62	e3/0071	1999	-	123 HF	123 HF
MALAGUTI	F-15	50	Fire Fox	44	H817	1996	- 1999	132 HF	
MALAGUTI	F-15	50	Fire Fox	-	e3/0037	2000	-	132 HF	
MALAGUTI	F-15	50	Fire Fox L.C.	44	H817	1996	-	109 HF	
MALAGUTI	NKD	50	Dragon	72	e3/0291	2006	-		559 HF
MALAGUTI	SL	50	Centro	36	EBE	1996	-	123 HF	
MALAGUTI	SL	50	Centro	ZJM42	EBE	1997	-	123 HF	
MALAGUTI	F-12	100	Phantom A.C.	50	e1/00049	2000	-	123 HF	
MALAGUTI		125	Blog		EBE	2010	-	163 HF	102 HF
MALAGUTI		125	Centro ie		EBE	2008	-	163 HF	107 HF
MALAGUTI		125	Ciak, Ciak Master	59	e3/0063	2002	-	123 HF	
MALAGUTI		125	Madison 3	53	e1/00042	2008	-	176 HF	152 HF
MALAGUTI		125	Sport City Cube		EBE	2008	-	108 HF	152 HF
MALAGUTI	F-18	125	, Warrior	57	e3/0053	2000	-	123 HF	152 HF
MALAGUTI	R	125	Madison	53	e1/00042	1999	-	120 HF	152 HF
MALAGUTI		160	Blog		EBE	2010	-	163 HF	102 HF

HERSTELLER	HANDELSBEZEICHNUNG		TYP (Ausf.)	ABE / EG-BE	VON	BIS	FRONT 619...	REAR 619...	
MALAGUTI		160	Centro ie		EBE	2008	-	163 HF	107 HF
MALAGUTI		200	Sport City Cube		EBE	2008	-	108 HF	152 HF
MALAGUTI		250	Madison	54	e1/00043	1999	-	159 HF	152 HF
MALAGUTI		250	Madison 3 ie	54	e1/00043	2008	-	176 HF	152 HF
MALAGUTI		250	Password		EBE	2006	-	168 HF	152 HF
MALAGUTI		250	Phantom Max		EBE	2005	-	168 HF	152 HF
MALAGUTI		250	Sport City Cube		EBE	2008	-	108 HF*	152 HF
MALAGUTI	RS	250	Madison	54	e1/00043	2005	-	168 HF	152 HF
MALAGUTI		300	Sport City Cube		EBE	2008	-	108 HF*	152 HF
MALAGUTI	K	400	Madison	61	e3/0090	2002	-	159 HF	152 HF
MALAGUTI	RS	500	Spidermax		EBE	2009	-	108 HF*	152 HF
MBK		50	Booster Next Gen.	4VA	H268	1997	-	114 HF	
MBK		50	Booster Rocket	4BX	F867	1995	-	114 HF	
MBK		50	Booster Spirit	SA05	e13/0029	2000	-	123 HF	
MBK		50	Booster Track	4VA	H268	1997	-	114 HF	
MBK		50	Flipper	SA03	K423	1999	-	123 HF	
MBK		50	Mach G	SA22	e9/0079	2002	-	123 HF	
MBK		50	Nitro	5BR	H949	1997	- 2000	114 HF	145 HF
MBK		50	Nitro	SA14	e13/0036	2001	-	114 HF	145 HF
MBK		50	Ovetto	5AD	H744	1997	-	114 HF	
MBK		50	Stunt	SA09	e13/0017	2000	-	145 HF	
MBK		100	Booster	SB02	e13/0006	2001	-	107 HF	
MBK		100	Nitro	SB05	e13/0016	2000	-	123 HF	
MBK	YN	100	Ovetto	SB04	e9/0016	2000	-	123 HF	
MBK		125	Doodo	SE04	e13/0030	2001	-	123 HF	
MBK		125	Flame R/F	SE03	e13/0021	1995	- 2003	107 HF	
MBK		125	Skycruiser		EBE	2006	-	194 HF	157 HF
MBK		125	Thunder	SE05	e13/0039	2001	-	151 HF	157 HF
MBK	XC	125	Waap		EBE	2008	-	858 HF	
MBK	YP	125	Flame X	SE08	e9/0083	2005	-	190 HF	
MBK	YP	125	Skyliner	SE02	K129	1999	- 2000	151 HF	
MBK	YP	125	Skyliner	SE06	e9/0046	2001	-	151 HF	157 HF
MBK	YW	125	Z		EBE	2010	-	208 HF	
MBK	XQ	150	Thunder	SG06	e13/0038	2002	-	151 HF	157 HF
MBK		300	Kilibre	SH01	e13/0001	2003	-	151 HF	151 HF
MBK		400	Skyliner	SH02	e13/0082	2004	-	128 HF	
MEGELLI		125	M, R, S		EBE	2008	-	814 HF	777 HF
MINARELLI	MR	80			EBE			105 HF	
MONDIAL		1000	EVO (Rad.cal)		EBE	2004	-	762 HF*	730 HF
MONDIAL		1000	Piega		EBE	2003	-	762 HF*	730 HF
MONDIAL		1000	RZ Nuda		EBE	2004	-	762 HF*	730 HF
MONDIAL		1000	Starfighter (Rad.cal)		EBE	2004	-	762 HF*	730 HF
MONTESA		125	Cota		EBE	1988		559 HF	559 HF
MONTESA		250	Cota 4RT		EBE	2005	-	802 HF	803 HF
MONTESA		260	Evasion		EBE	1992		559 HF	519 HF
MONTESA		304	Cota		EBE	1988		559 HF	559 HF
MONTESA		307	Cota		EBE	1989		559 HF	559 HF
MONTESA		307	Cota Trial		EBE	1988	-	559 HF	559 HF
MONTESA		309	Cota		EBE	1989	-	559 HF	519 HF
MONTESA		310	Cota		EBE	1989	-	559 HF	519 HF
MONTESA		311	Cota Trial		EBE	1992		559 HF	519 HF
MONTESA		315	Cota R		EBE	1997	-	559 HF	559 HF
MONTESA		335	Cota		EBE	1987	- 1991	559 HF	559 HF
MONTESA		360	315R		EBE	2001	- 2004	802 HF	803 HF

HERSTELLER	HANDELSBEZEICHNUNG			TYP (Ausf.)	ABE / EG-BE	VON	BIS	FRONT	REAR
								619...	619...
MONTESA	H7	360	Enduro		EBE	1986		595 HF	
MONTESA	M7	360	Enduro		EBE	1985		559 HF	
MORBIDELLI		125	cc		EBE			559 HF*	559 HF
MORIWAKI	MD	250			EBE	2009	-		618 HF
MOT. UNION	HK	250	Haoke		EBE	1997	-	638 HF	
MOTO-GUZZI		250	TS	AB	9373	1975	- 1976	519 HF	
MOTO-GUZZI	NTX	350			EBE	1988		519 HF	519 HF
MOTO-GUZZI	NTX	350			EBE	1990	-	519 HF	506 HF
MOTO-GUZZI	V35	350	C	PA	A459			506 HF*	519 HF
MOTO-GUZZI	V35	350	Florida	PA	A459			506 HF*	519 HF
MOTO-GUZZI	V35	350	GT	PA	A459			519 HF	
MOTO-GUZZI	V35	350	GT	PA	A459	1990	-	506 HF	519 HF
MOTO-GUZZI	V35	350	II, Imola, Imola II	PA	A459	1977		519 HF*	519 HF
MOTO-GUZZI	V35	350	III	PA	A459	1987	-	506 HF*	506 HF
MOTO-GUZZI	V35	350	TT	PA	A459	1986	-	506 HF*	506 HF
MOTO-GUZZI	V50	500	1,2,3, Monza Chopper	PB	A460	1977		519 HF*	519 HF
MOTO-GUZZI		650	Florida	PW	E281			519 HF*	519 HF
MOTO-GUZZI	NTX	650			EBE	1990	-	519 HF	506 HF
MOTO-GUZZI	V65	650	Florida	PG	C738	1986	-	506 HF*	506 HF
MOTO-GUZZI	V65	650	GT	PG	C738	1990	-	506 HF	598 HF
MOTO-GUZZI	V65	650	Lario	PG	C738	1986	-	519 HF*	519 HF
MOTO-GUZZI	V65	650	NTX	PG	C738	1987	-	519 HF	519 HF
MOTO-GUZZI	V65	650	SP, Chopper	PG	C738			519 HF*	519 HF
MOTO-GUZZI	V65	650	TT	PG	C738	1986	-	519 HF*	519 HF
MOTO-GUZZI		750	Breva	LL	e11/0081	2003	-	706 HF	730 HF
MOTO-GUZZI		750	Nevada Classic ie	LM	e11/0112	2006	-	706 HF	730 HF
MOTO-GUZZI		750	Nevada, Club/Base	LK	e3/0010	1997	- 2002	519 HF*	519 HF
MOTO-GUZZI		750	Nevada, Nevada Club	LK	e3/0010	2003	-	706 HF	730 HF
MOTO-GUZZI	V7	750	Café Classic	LW	e11*0671*	2010	-	706 HF	730 HF
MOTO-GUZZI	V7	750	Classic	LW	e11*0671*	2009	-	706 HF*	730 HF
MOTO-GUZZI	V7	750	Clubman Racer	LW	e11*0671*	2010	-	706 HF*	730 HF
MOTO-GUZZI	V7	750	Racer	LW	e11*0671*	2011	-	706 HF	730 HF
MOTO-GUZZI	V75	750		PX	E282	1986	-	506 HF*	506 HF
MOTO-GUZZI	V75	750	Duna	PX	E282	1986	-	506 HF	506 HF
MOTO-GUZZI	V75	750	TT Paris-Dakar	PX	E282	1986	-	506 HF	506 HF
MOTO-GUZZI	T	850		VC	9384	1974	- 1976	506 HF	
MOTO-GUZZI	T3	850		VD	9348/1	1975	-	506 HF*	506 HF
MOTO-GUZZI	T4	850		VD	9348/1	1975	-	506 HF*	506 HF
MOTO-GUZZI	T5	850		VD	9348/1	1975	-	506 HF*	506 HF
MOTO-GUZZI	T5	850	N.T.	VD	9348/1	1986	-	506 HF*	506 HF
MOTO-GUZZI		940	Custom	LY	e11/0614	2007	-	706 HF*	674 HF
MOTO-GUZZI		1000	California II	VT	C609	1985	- 1988	506 HF*	506 HF
MOTO-GUZZI		1000	California III C	VY	G074	1991	- 1995	506 HF*	506 HF
MOTO-GUZZI		1000	California III, Fuel Inj.	VW	E710	1989		506 HF*	506 HF
MOTO-GUZZI		1000	Daytona	KA	EBE	1991	-	566 HF*	506 HF
MOTO-GUZZI		1000	Le Mans IV	VV	D772	1985	-	506 HF*	506 HF
MOTO-GUZZI		1000	Le Mans, V	VV	D772	1990	-	506 HF*	506 HF
MOTO-GUZZI	RS	1000	Daytona	KL	H518	1997	-	566 HF*	519 HF
MOTO-GUZZI	S	1000		VV	F428	1990		506 HF*	506 HF
MOTO-GUZZI	V10	1000	Centaurio	KK	H601	1996	-	566 HF*	519 HF
MOTO-GUZZI		1100	Calif. Special Sp. Alloy	KD	e11/00033	2002	-	706 HF*	674 HF
MOTO-GUZZI		1100	Calif. Stone, Touring	KD	e11/00033	2002	-	706 HF	674 HF
MOTO-GUZZI		1100	California	KC	G547	1996	-	506 HF*	506 HF
MOTO-GUZZI		1100	California	KD	G548	1996	-	506 HF*	506 HF
MOTO-GUZZI		1100	California EV	KD	e11/00033	2006	-	706 HF	674 HF

HERSTELLER	HANDELSBEZEICHNUNG			TYP (Ausf.)	ABE /	VON	BIS	FRONT	REAR
					EG-BE			619...	619...
MOTO-GUZZI		1100	California EV Touring	KD	e11/00033	2006	-	706 HF	674 HF
MOTO-GUZZI		1100	California Jackal	KD	H651	2000	-	566 HF*	674 HF
MOTO-GUZZI		1100	California Jackal	KD	e11/00033	2001	-	706 HF*	674 HF
MOTO-GUZZI		1100	California Jackal Basic	KD	H651	2000	-	566 HF	674 HF
MOTO-GUZZI		1100	California Jackal Basic	KD	e11/00033	2001	-	706 HF	674 HF
MOTO-GUZZI		1100	California Special	KD	H651	1999	- 2000	566 HF*	674 HF
MOTO-GUZZI		1100	California Special	KD	e11/00033	2001	-	706 HF*	674 HF
MOTO-GUZZI		1100	California Stone Metal	KD	e11/00033	2002	-	706 HF	674 HF
MOTO-GUZZI		1100	California Titanium	KD	e11/00033	2003	-	706 HF*	674 HF
MOTO-GUZZI		1100	California Vintage	KD	e11/00033	2006	-	706 HF*	674 HF
MOTO-GUZZI		1100	Griso	LS	e11/0211	2005	-	706 HF	674 HF
MOTO-GUZZI		1100	Sport	KE	H652	1996	-	566 HF*	519 HF
MOTO-GUZZI	ES	1100	Quota	KM	K183	1999	-	674 HF*	671 HF
MOTO-GUZZI	EV	1100	California	KC	H650	1997	- 2000	566 HF*	519 HF
MOTO-GUZZI	EV	1100	California, 80, Touring	KD	e11/00033	2001	-	706 HF*	519 HF
MOTO-GUZZI	V	1100	Breva	KR	e3/0007	2004	-	706 HF	730 HF
MOTO-GUZZI	V	1100	Breva	LP	e11/0152	2005	-	706 HF	674 HF
MOTO-GUZZI	V11	1100	, Scura, Sport Scura	KR	e3/0007	2002	-	706 HF*	519 HF
MOTO-GUZZI	V11	1100	Lemans, Tenni, Rosso C.	KR	e3/0007	2001	-	706 HF*	519 HF
MOTO-GUZZI	V11	1100	Sport	KR	e3/0007	1997	- 2000	566 HF*	519 HF
MOTO-GUZZI	V11	1100	Sport Rosso Mandell	KR	e3/0007	2001	-	706 HF*	519 HF
MOTO-GUZZI	V11	1100	Sport, Sport Naked	KR	e3/0007	2001	-	706 HF*	519 HF
MOTO-GUZZI		1200	Griso 8V	LS	e11/0211	2007	-	706 HF*	671 HF
MOTO-GUZZI		1200	MG5-01 Corsa (Rad.cal)		EBE	2005	-	762 HF*	730 HF
MOTO-GUZZI		1200	Norge	LP	e11/0152	2006	-	706 HF*	671 HF
MOTO-GUZZI		1200	Norge GT 8V	LP	e11/0152	2010	-	706 HF*	671 HF
MOTO-GUZZI		1200	Sport	LP	e11/0152	2007	- 2008	706 HF*	671 HF
MOTO-GUZZI		1200	Sport 4V	LP	e11/0152	2009	- 2011	706 HF*	730 HF
MOTO-GUZZI		1200	Sport 8V	LP	e11/0152	2012	-	706 HF*	671 HF
MOTO-GUZZI		1200	Sport 8V SE	LP	e11/0152	2012	-	706 HF*	671 HF
MOTO-GUZZI		1200	Stelvio	LZ	e11/0692	2008	- 2011	706 HF*	671 HF
MOTO-GUZZI		1200	Stelvio 8V SE	LP	e11/0152	2012	-	706 HF*	671 HF
MOTO-GUZZI		1200	Stelvio NTX	LP	e11/0152	2009	- 2011	706 HF*	671 HF
MOTO-GUZZI		1400	California Cust. / Touring	LV	e11*1593*	2012	- 2015	706 HF*	674 HF
MOTOM		50	Spasso		EBE	2008	- 2009	211 HF	
MOTO-MORINI	XE	250	Country		EBE	1988		519 HF	
MOTO-MORINI		1200	9½	02	e3/0443	2006	-	706 HF*	730 HF
MOTO-MORINI		1200	Corsaro	01	e3/0340	2006	-	706 HF*	730 HF
MOTO-MORINI		1200	Granferro		EBE	2010	-	762 HF*	671 HF
MOTO-MORINI		1200	Granpasso	03	e3/0518	2008	-	674 HF*	671 HF
MOTO-MORINI		1200	GT		EBE	2010	-	674 HF*	671 HF
MOTO-MORINI		1200	Scrambler	02	e3/0443	2009	-	674 HF*	671 HF
MOTO-MORINI		1200	Sport	02	e3/0443	2008	-	706 HF*	730 HF
MOTORHISP.	MH	50	Furia 6v	FU01	EBE	1999	-	105 HF	105 HF
MOTORHISP.	MH	50	Furia Max		EBE	2006	-	105 HF	105 HF
MOTORHISP.	MH	50	Urban Bike		EBE	2006	-	168 HF	105 HF
MOTORHISP.	RX	50	R	DR01	e9/0038	2008	-		203 HF
MOTORHISP.	RX	50	Racing	DR01	e9/0038	2000	-	148 HF	105 HF
MOTORHISP.	RYZ	50	Enduro		EBE	2005	-	105 HF	105 HF
MOTORHISP.	RYZ	50	Supermotard		EBE	2005	-	186 HF	105 HF
MOTORHISP.	MH7	125	Naked		EBE	2008	-		585 HF
MOTORHISP.	RX	125	R		EBE	2008	-		585 HF
MOTORHISP.	RYZ	125	Arena Enduro		EBE	2005	-	559 HF	559 HF
MOTRON	RZ1		Compact		EBE	1992		532 HF	
MOTRON		50	Spike		EBE	1997	-	123 HF	

HERSTELLER	HANDELSBEZEICHNUNG		TYP (Ausf.)	ABE / EG-BE	VON	BIS	FRONT 619...	REAR 619...		
MOTRON		50	Sting	EBE	1995	-	123 HF			
MOTRON		50	Syncro	EBE	1997	-	123 HF			
MOTRON		50	Thunder	EBE	1995	-	123 HF			
MOTRON	GL4	50	ID Flash	EBE	1992		532 HF			
MOTRON	GTD	50	Italian Max, 2	EBE	1992		532 HF			
MV AGUSTA		675	Brutale	3B	e3/0591	2012	-	706 HF*	730 HF	
MV AGUSTA		675	F3	F3	e3/0587	2012		706 HF*	763 HF	
MV AGUSTA		675	F3	F3	e3*0587*	2013	-	2015	706 HF*	730 HF
MV AGUSTA		750	Brutale, Brutale S	F4	e3/0024	2001	-	2005	676 HF*	763 HF
MV AGUSTA		750	F4 SPR	F4	e3/0024	2001	-		676 HF*	763 HF
MV AGUSTA		750	F4/F4S	F4	e3/0024	1999	-		676 HF*	763 HF
MV AGUSTA		800	Brutale	B3	e3*0590*	2012	-	2015	706 HF*	730 HF
MV AGUSTA		800	F3	F3	e3*0587*	2014	-			763 HF
MV AGUSTA		800	Rivale	S3	e3*0603*	2013	-			730 HF
MV AGUSTA		910	Brutale	F4	e3/0024	2006	-	2008	676 HF*	763 HF
MV AGUSTA		910	Brutale R	F4	e3/0024	2006	-	2008	676 HF*	763 HF
MV AGUSTA		910	Brutale S	F5	e3/0236	2006	-	2008	676 HF*	763 HF
MV AGUSTA		920	Brutale	B5	e3/0554	2012	-		706 HF*	763 HF
MV AGUSTA		989	Brutale R	F4	e3/0024	2009			706 HF*	763 HF
MV AGUSTA		990	Brutale R	B5	e3/0554	2010	-	2011	706 HF*	763 HF
MV AGUSTA		1000	F4 R	F4	e3/0236	2006	-	2007	762 HF*	763 HF
MV AGUSTA		1000	F4 R Corsa Corta	F6	e3/0564	2012	-			763 HF
MV AGUSTA		1000	F4 RR Corsa Corta	F6	e3/0564	2012	-			763 HF
MV AGUSTA		1078	Brutale RR	F4	e3/0024	2009				763 HF
MV AGUSTA		1078	F4 CC	F4	e3/0024	2008	-	2011		763 HF
MV AGUSTA		1078	F4 RR	F4	e3/0024	2008	-	2011		763 HF
MV AGUSTA		1090	Brutale Corse	B5	e3*0554*	2014	-			763 HF
MV AGUSTA		1090	Brutale RR	B5	e3/0554	2010	-	2011		763 HF
MV AGUSTA	R	1090	Brutale	B5	e3/0554	2012	-		706 HF*	763 HF
MV AGUSTA	RR	1090	Brutale	B5	e3/0554	2012	-			763 HF
MZ		50	(MUZ) Moskito	FB50	K526	1999	-		111 HF	
MZ		50	(MUZ) Moskito SX	JP	K252	2000	-		101 HF	
MZ		125	Mantizz S	MZ01M	e1/0262	2007	-		103 HF	
MZ		125	SM, SX	MZ125	e1/00108	1999	-	2001	681 HF	633 HF
MZ		125	SM, SX	MZ125	e1/00108	2002	-		713 HF	633 HF
MZ	RT	125		RT125	e1/0068	2006	-		633 HF	633 HF
MZ		660	(MUZ) Baghira	MUZ660E	H835	1996	-		681 HF	684 HF
MZ		660	(MUZ) Black Panther	MUZ660E	e1/00151	2000	-		681 HF	684 HF
MZ		660	(MUZ) Mastiff	MUZ660E	H835	1996	-		681 HF	684 HF
MZ		660	(MUZ) Skorpion Sport	MUZ660	G803	1995	-		566 HF	519 HF
MZ		660	(MUZ) Skorpion Tour	MUZ660	G803	1995	-		566 HF	519 HF
MZ		660	(MUZ) Super Moto	MUZ660E	e1/0151	2007	-		681 HF	684 HF
MZ		1000	(MUZ) S	MZ1000	e1/0202	2001	-	2002	706 HF*	691 HF
MZ		1000	(MUZ) S	MZ1000	e1/0202	2003	-		624 HF*	715 HF
MZ		1000	(MUZ) SF	MZ1000	e1/0202	2005	-		624 HF*	715 HF
MZ		1000	(MUZ) SFX	MZ1000	e1/0202	2007	-		624 HF*	715 HF
MZ		1000	(MUZ) SN	MZ1000	e1/0202	2005	-		624 HF*	715 HF
MZ		1000	(MUZ) ST	MZ1000	e1/0202	2007	-		624 HF*	715 HF
NORTON			Commander		EBE	1990			506 HF*	506 HF
NORTON			Interpol		EBE	1983	-		506 HF*	506 HF
NORTON			Wankel Classic		EBE	1988	-		506 HF*	506 HF
NORTON	F-1				EBE	1990			566 HF*	506 HF
NORTON	TT				EBE	1992	-		566 HF*	
NORTON	MK2	850	Commando		EBE	1973	-	1975	505 HF	
NORTON	MK3	850	Commando		EBE	1975	-	1977	505 HF	505 HF

HERSTELLER	HANDELSBEZEICHNUNG			TYP (Ausf.)	ABE / EG-BE	VON	BIS	FRONT 619...	REAR 619...
OSSA	TR	280	i		EBE	2010	-	802 HF	803 HF
OSSA	TR	280	i Explorer		EBE	2012	-	802 HF	803 HF
OSSA		350	TU-YO		EBE			532 HF	
OSSA		500	Yanqee		EBE	1978		506 HF	519 HF
PETERSON		50	Hurricane		EBE	1995	-	111 HF	101 HF
PETERSON	SR	50	Racing		EBE	1995	-	111 HF	101 HF
PETERSON		80	Hurricane		EBE	1995	-	111 HF	101 HF
PETERSON	SR	80	Racing		EBE	1995	-	111 HF	101 HF
PEUGEOT			e-Vivacity	V4	e2*0060*	2013	-	141 HF	
PEUGEOT		50	Blaster	L1	e2*0006*	2009	-	105 HF	
PEUGEOT		50	Blaster Furios	L1	e2*0006*	2011	-	105 HF	105 HF
PEUGEOT		50	Blaster RS12	L1	e2*0006*	2009	-	105 HF	
PEUGEOT		50	Buxy (Brembo cal.)	FE053DE	G886	1994	-	123 HF	
PEUGEOT		50	CityStar	H3	e2*0061*	2014	-	177 HF	157 HF
PEUGEOT		50	Elyseo	GA1	e2/0007	2002	-	105 HF	105 HF
PEUGEOT		50	Elyseo (A.J.P. cal.)	GA1	K229	1999	- 2001	105 HF	
PEUGEOT		50	Elystar	H2	e1/0155	2003	-	105 HF	167 HF
PEUGEOT		50	Jet C-Tech	A1	e2/0031	2009	-	105 HF	105 HF
PEUGEOT		50	Kisbee / RS	K1	e4*2528*	2010	-	102 HF	
PEUGEOT		50	Looxor	B1	e2/0014	2002	- 2005	105 HF	
PEUGEOT		50	Looxor	B2	e2/0015	2006	-	105 HF	105 HF
PEUGEOT		50	Ludix	L1	e2/0006	2004	-	105 HF	
PEUGEOT		50	Speedake (Brembo cal.)	FE053DE	G886	1994	-	123 HF	
PEUGEOT		50	Speedfight 2 A/C	S1B	e2/0006	2001	-	105 HF	
PEUGEOT		50	Speedfight 2 L/C	S1B	e2/0006	2001	-	105 HF	105 HF
PEUGEOT		50	Speedfight 3 (AC)	F1	e2/0037	2010	-	200 HF	
PEUGEOT		50	Speedfight 3 (LC)	F1	e2/0037	2010	-	200 HF	157 HF
PEUGEOT		50	Speedfight 3 RS (LC)	F1	e2/0037	2010	-	200 HF	157 HF
PEUGEOT		50	Speedfight LBD/LBDP	S1BDE	H645	2000	-	105 HF	105 HF
PEUGEOT		50	Speedfight LC,(A.J.P. cal.)	S1BDE	H645	1996	-	105 HF	
PEUGEOT		50	Speedfight LC,(Brembo cal.)	S1BDE	H645	1996	-	123 HF	
PEUGEOT		50	Speedfight Lemans	F1	e2/0037	2011	-	105 HF	105 HF
PEUGEOT		50	TKR Furious	S1	e2/0027	2005	-	105 HF	
PEUGEOT		50	TKR WRC	S1	e2/0027	2005	-	105 HF	
PEUGEOT		50	Trekker Metal-X	S1A	e2/0008	2001	-	105 HF	
PEUGEOT		50	Trekker Offroad	S1ADE	H439	1999	-	102 HF	
PEUGEOT		50	Trekker Road	S1ADE	H439	1999	-	105 HF	
PEUGEOT		50	Trekker Streetboard	S1A	e2/0008	2000	-	105 HF	
PEUGEOT		50	Trekker Urban Black	S1A	e2/0008	2000	-	105 HF	
PEUGEOT		50	Tweet	LW1	e4/2405	2011	-	177 HF	
PEUGEOT		50	V-Clic	AG	e4/2158	2008	-	111 HF	
PEUGEOT		50	Vivacity	V1	e2/0036	2008	-	100 HF	
PEUGEOT		50	Vivacity (A.J.P. cal.)	S1C	K377	1999	- 2007	105 HF	
PEUGEOT		50	Vivacity (Hengtong cal.)	S1C	e2/0009	2005	-	102 HF	
PEUGEOT		50	Vivacity Sportline	V1	e2/0036	2011	-	141 HF	
PEUGEOT	SV	50	Geo	F052DE	G282	1993	-	121 HF	
PEUGEOT	SV	50	Roland Garros	F052DE	G282	1993	-	113 HF	
PEUGEOT	SV	50	Sport	F052DE	G281	1993	-	113 HF	
PEUGEOT	XP 6	50	Enduro	DV1C	e9/0103	2006	-	105 HF	105 HF
PEUGEOT	XP 6	50	Supermotard	DV1C	e9/0103	2006	-	105 HF	105 HF
PEUGEOT	XP S-6	50	Enduro	DV1C	e9/0103	2002	-	105 HF	105 HF
PEUGEOT	XP S-6	50	Supermotard	DV1C	e9/0103	2004	-	168 HF	105 HF
PEUGEOT	XR 7	50		RX50	e9/0264	2008	-		105 HF
PEUGEOT	SV	80		F082DE	G281	1996	-	141 HF	
PEUGEOT	SV	80	Geo	F082DE	G281	1991	- 1992	116 HF	
PEUGEOT	SV	80	Geo	F082DE	G281	1993	-	121 HF	
PEUGEOT		100	Elyseo	G2A	e2/0005	2002	-	105 HF	105 HF

HERSTELLER	HANDELSBEZEICHNUNG		TYP (Ausf.)	ABE / EG-BE	VON	BIS	FRONT 619...	REAR 619...
PEUGEOT		100	Elyseo (A.J.P. cal.)	G2A	K223	1999 - 2001	105 HF	
PEUGEOT		100	Looxor	B1A	EBE	2002 -	105 HF	105 HF
PEUGEOT		100	Speedfight	S2A	H874	2000 -	105 HF	105 HF
PEUGEOT		100	Speedfight 2, X-Race	S2A	e2/0010	2001 -	105 HF	105 HF
PEUGEOT		100	Trekker Road	S2A	H874	1999 -	105 HF	
PEUGEOT		100	Vivacity (A.J.P. cal.)	S2A	e2/0010	1999 - 2007	105 HF	
PEUGEOT		100	Vivacity (Hengtong cal.)	S2A	e2/0010	2005 -	102 HF	
PEUGEOT		125	CityStar	H4	e2/0047	2011 -	177 HF	157 HF
PEUGEOT		125	Elyseo	G2A	e2/0005	2000 -	168 HF	167 HF
PEUGEOT		125	Elyseo (A.J.P. cal.)	G2A	K223	1999 -	105 HF	
PEUGEOT		125	Elystar	H2	e1/00155	2003 -	168 HF	167 HF
PEUGEOT		125	Geopolis	N2	e2/0020	2006 -	177 HF	167 HF
PEUGEOT		125	Geopolis (Nissin cal.)	N2	e2/0020	2007 -	197 HF	197 HF
PEUGEOT		125	Looxor	P2	e1/00156	2003 -	156 HF	167 HF
PEUGEOT		125	Satelis	J2	e2/0017	2004 - 2005	105 HF	167 HF
PEUGEOT		125	Satelis	J2	e2/0017	2006 -	168 HF	167 HF
PEUGEOT		125	Satelis ABS	J2	e2/0017	2004 -	183 HF	167 HF
PEUGEOT		125	Tweet	LW2	e4/2406	2011 -	177 HF	
PEUGEOT		125	Vivacity	V2	e2/0043	2010 -	197 HF	
PEUGEOT	GT	125	Satelis Sport	J2	e2/0017	2011 -	197 HF	197 HF
PEUGEOT	LXR	125		LH	e4/2149	2010 -	197 HF	
PEUGEOT	RS	125	Geopolis	N2	e2/0020	2010 -	177 HF	167 HF
PEUGEOT	SV	125	C Executive	F121	G479	1996 -	121 HF	
PEUGEOT	SV	125	Geo	F121DE	G479	1993 -	121 HF	
PEUGEOT	XPS	125	CT		EBE	2006 -	559 HF	559 HF
PEUGEOT		150	Elyseo	G2A	e2/0005	2000 -	168 HF	167 HF
PEUGEOT		150	Elystar	H2	e1/00155	2003 -	168 HF	167 HF
PEUGEOT		200	CityStar	H4	e2*0047*	2011 -	177 HF	157 HF
PEUGEOT	LXR	200		LH	e4/2149	2010 -	197 HF	
PEUGEOT		250	Geopolis	N2	e2/0020	2006 -	177 HF	177 HF
PEUGEOT		250	Satelis	J2	e2/0017	2006 -	177 HF	177 HF
PEUGEOT		300	Geopolis RS (Nissin cal.)	N2	e2*0020*	2013 -	197 HF	197 HF
PEUGEOT		300	Satelis	J2	e2*0017*	2013 -	197 HF	197 HF
PEUGEOT		400	Geopolis (AJP cal.)	N2	e2/0020	2007 -	168 HF	167 HF
PEUGEOT		400	Geopolis (Nissin cal.)	N2	e2/0020	2007 -	197 HF	197 HF
PEUGEOT		400	Geopolis GT	N2	e2*0020*	2014 -	183 HF*	197 HF
PEUGEOT		400	Satelis i	J2	e2*0017*	2014 -	183 HF*	197 HF
PEUGEOT	RS	400	Geopolis	N2	e2/0020	2008 -	183 HF	197 HF
PEUGEOT		500	Satelis	J2	e2/0017	2006 -	157 HF*	157 HF
PEUGEOT		500	Satelis	J2	e2/0017	2007 -	183 HF*	197 HF
PGO			i-Dep		EBE	2009 -	140 HF	
PGO		50	Big Max	PM	e12/0005	2003 -	101 HF	
PGO		50	G-Max		EBE	2006 -	140 HF	
PGO		50	G-Max Doppler		EBE	2006 -	138 HF	
PGO		50	Libra		EBE	2010 -	140 HF	
PGO		50	Ligero		EBE	2006 -	140 HF	
PGO		50	Rodoshow	PE	e4/0025	2001 -	114 HF	
PGO		50	T-Rex	CP	e12/0007	1999 -	140 HF	
PGO		50	T-Rex 3 (TR3-50)	CP	e12/0007	2002 -	104 HF	
PGO	PMX	50		PM50		1997 -	111 HF	
PGO	PMX	50	Naked	PM	e12*0005*	2006 -	140 HF	
PGO	PMX	50	Sport	PM	e12*0005*	2001 -	140 HF	
PGO		90	Big Max	PS90	EBE	1997 -	111 HF	
PGO		125	Libra		EBE	2010 -	197 HF	
PGO		125	Ligero		EBE	2006 -	140 HF	
PGO		125	T-Rex (2 stroke)	CPO	e12/0008	1999 -	140 HF	
PGO		125	T-Rex (4 stroke)	CP1	e12/0006	1999 -	140 HF	
PGO		125	X-Hot		EBE	2010 -	197 HF	



HERSTELLER	HANDELSBEZEICHNUNG		TYP (Ausf.)	ABE /	VON	BIS	FRONT	REAR	
							EG-BE	619...	619...
PGO	150	T-Rex	CP2	e4/0075	2001	-	140 HF		
PGO	250	G-Max		EBE	2006	-	566 HF		
PGO	500	Bug		EBE	2008	-	878 HF*	810 HF	
PIAGGIO	25	Zip II Cat DT	C25	e3/0020	2001	-	130 HF		
PIAGGIO	50	Diesis	C34	e9/0067	2002	-	105 HF		
PIAGGIO	50	Fly	C44	e11/0128	2005	-	177 HF		
PIAGGIO	50	Free (Disc Brake)	FCS	G431	1997	-	143 HF		
PIAGGIO	50	Liberty	C15	H743	1997	-	202 HF		
PIAGGIO	50	Liberty 4T	M22	e3/0015	2000	-	202 HF		
PIAGGIO	50	Storm	TPH	G501	1996	-	130 HF		
PIAGGIO	50	Typhoon	TPH	G501	1996	-	130 HF		
PIAGGIO	50	Typhoon	C29	e3/0054	2006	-	101 HF		
PIAGGIO	50	Typhoon Catalyzed	C19	EBE	2002	-	143 HF	143 HF	
PIAGGIO	50	Zip & Zip	BMZ	G905	1994	-	114 HF		
PIAGGIO	50	Zip Disco	SSL	G357	1996	-	202 HF		
PIAGGIO	50	Zip Fast Rider	SSL	G357	1993	- 1995	143 HF		
PIAGGIO	50	Zip Fast Rider	SSL	G357	1996	-	202 HF		
PIAGGIO	50	Zip II	C25	e3/0020	2001	-	130 HF		
PIAGGIO	50	Zip II Cat DT	C25	e3/0020	2001	-	130 HF		
PIAGGIO	50	Zip Sport Production	SSL	G357	1996	-	202 HF		
PIAGGIO	ET2	50		C16	H767	1997	- 2001	202 HF	
PIAGGIO	ET2	50		C38	e3/0125	2002	-	202 HF	
PIAGGIO	LX	50	2T/4T	C38	e3/0125	2005	-	202 HF	
PIAGGIO	LXV	50		C38	e3/0125	2008	-	143 HF	
PIAGGIO	NRG	50		SAL	H123	1996	- 2000	130 HF	
PIAGGIO	NRG	50	mc2	C18	K068	1997	- 1999	143 HF	
PIAGGIO	NRG	50	mc3 DD	C32	e11/00039	2002	-	143 HF	143 HF
PIAGGIO	NRG	50	mc3 DT	C32	e11/00039	2002	-	143 HF	
PIAGGIO	NRG	50	Power DD	C45	e3/0288	2005	-	143 HF	143 HF
PIAGGIO	NRG	50	Power DD	C45	e3/0288	2006	-	101 HF	143 HF
PIAGGIO	NRG	50	Purejet	C45	e3/0288	2005	-	143 HF	143 HF
PIAGGIO	NRG	50	Purejet	C45	e3/0288	2006	-	101 HF	143 HF
PIAGGIO	NRG.1	50		SAL	H123	1994	- 1995	143 HF	
PIAGGIO	RST	50	Sfera	C01	H127	1995	-	130 HF	
PIAGGIO	S	50	2T	C38	e3/0565	2007	-	202 HF	
PIAGGIO	S	50	College 4T	C38	e3/0565	2011	-	143 HF	
PIAGGIO	TPH	50		TEC	G501	1993	- 1995	143 HF	
PIAGGIO	TPH	50		TEC	G501	1996	-	130 HF	
PIAGGIO	TPH	50	2T	C50	e1/0485	2011	-	177 HF	
PIAGGIO		80	Typhoon	TEC80	G858	1996	-	130 HF	
PIAGGIO		125	946	M80	e9*6014*	2013	-	177 HF	166 HF
PIAGGIO		125	Beverly	M28	e3/0086	2002	-	177 HF	177 HF
PIAGGIO		125	Carnaby	M60	e3/0459	2008	-	177 HF	177 HF
PIAGGIO		125	Fly	M42	e11/0127	2005	-	177 HF	
PIAGGIO		125	MP3	M47	e11/0433	2006	- 2007	202 HF*	191 HF
PIAGGIO (1)		125	MP3	M47	e11/0433	2006	- 2007		209 HF
PIAGGIO		125	MP3	M63	e11/0761	2008	-	202 HF*	187 HF
PIAGGIO (1)		125	MP3	M63	e11/0761	2008	-		209 HF
PIAGGIO		125	Primavera	M81	e11*1741*	2014	-	177 HF	
PIAGGIO		125	Sfera	M01	H148	1995	-	202 HF	
PIAGGIO		125	Skipper	CSM	G500	1996	- 1998	130 HF	
PIAGGIO		125	Typhoon	M02	H147	1996	-	130 HF	
PIAGGIO		125	Typhoon Catalyzed	M02	H147	2002	-	143 HF	143 HF
PIAGGIO		125	X10 Executive Left/Rear	M76	e3*0589*	2012	-	177 HF	177 HF
PIAGGIO		125	X10 Executive Right	M76	e3*0589*	2012	-	187 HF	
PIAGGIO		125	X7	M36	e13/0441	2008	-	177 HF	187 HF
PIAGGIO		125	X8	M36	e3/0227	2004	-	177 HF*	157 HF
PIAGGIO		125	X8	M36	e3/0227	2005	-	177 HF*	191 HF

HERSTELLER	HANDELSBEZEICHNUNG		TYP (Ausf.)	ABE / EG-BE	VON	BIS	FRONT	REAR
							619...	619...
PIAGGIO		125	X9	M23	e11/00022	2001 - 2003	157 HF*	157 HF
PIAGGIO		125	X9 Evolution Left/Rear	M23	e11/00022	2006 -	177 HF	157 HF
PIAGGIO		125	X9 Evolution Right	M23	e11/00022	2006 -	187 HF	
PIAGGIO		125	X9 Left/Rear	M23	e11/00022	2004 -	177 HF	157 HF
PIAGGIO		125	X9 Right	M23	e11/00022	2004 -	187 HF	
PIAGGIO		125	Xevo	M36	e3/0441	2008 -	177 HF	187 HF
PIAGGIO		125	Zip II 4T	M25	e3/0039	2000 -	202 HF	
PIAGGIO	ET4	125		M04	H540	1996 - 1999	202 HF	
PIAGGIO	ET4	125		M19	e1/00002	2000 -	202 HF	
PIAGGIO	GT	125	L	M31	e3/0169	2004 -	177 HF	166 HF
PIAGGIO	GTS	125		M31	e3/0432	2007 -	177 HF	166 HF
PIAGGIO	GTV	125		M31	e3/0432	2008 -	177 HF	191 HF
PIAGGIO	GTX	125	Su-Hex.(Grimeca, 11")	M20	e3/0013	2000 -	120 HF	166 HF
PIAGGIO	GTX	125	Su-Hex.(Hengtong, 11")	M20	e3/0013	2000 -	177 HF	166 HF
PIAGGIO	LE	125	Liberty	M11	K097	1999 - 2001	202 HF	
PIAGGIO	LE	125	Liberty	M22	e3/0015	2002 -	202 HF	
PIAGGIO	LX	125	Hexagon	M05	H896	1999 -	120 HF	
PIAGGIO	LX	125	Skipper, ST	M21	e11/00018	1999 -	120 HF	
PIAGGIO	LX4	125	Hexagon	M15	K118	1999 -	120 HF	
PIAGGIO	LXV	125		M68	e3/0547	2008 -	143 HF	
PIAGGIO	PX	125		M09	e3/0162	2002 -	202 HF	
PIAGGIO	SKR	125		CSM	G500	1994 -	143 HF	
PIAGGIO	TPH	125		M02	H147	1996 -	130 HF	
PIAGGIO		150	Fly		EBE	2006 -	177 HF	
PIAGGIO		150	Hexagon	EX	G845	1994 -	143 HF	
PIAGGIO		150	Primavera	M81	e11*1741*	2013 -	177 HF	
PIAGGIO	LX	150		M44	e11/0146	2008 -	143 HF	
PIAGGIO	LXT	180	Hexagon	M06	H897	1999 -	120 HF	
PIAGGIO		200	Beverly	M28	e3/0086	2002 -	177 HF	177 HF
PIAGGIO		200	Carnaby	M60	e11/0459	2008 -	177 HF	177 HF
PIAGGIO		200	Liberty	M38	e3/0239	2006 -	202 HF	
PIAGGIO		200	X8	M36	e3/0227	2004 -	177 HF*	157 HF
PIAGGIO		200	X8	M36	e3/0227	2005 -	177 HF*	191 HF
PIAGGIO		200	X9	M23	e11/00022	2003 -	157 HF*	157 HF
PIAGGIO	BV	200		M28	e3/0086	2005 -	177 HF	168 HF
PIAGGIO	GT	200	L	M31	e3/0169	2004 -	177 HF	166 HF
PIAGGIO		250	GT 60		EBE	2006 -	177 HF	
PIAGGIO		250	LX 60		EBE	2006 -	202 HF	
PIAGGIO		250	MP3	M47	e11/0433	2006 - 2007	202 HF*	191 HF
PIAGGIO (1)		250	MP3	M47	e11/0433	2006 - 2007		209 HF
PIAGGIO		250	MP3	M63	e11/0761	2008 -	202 HF*	187 HF
PIAGGIO (1)		250	MP3	M63	e11/0761	2008 -		209 HF
PIAGGIO		250	X7	M36	e13/0441	2008 -	177 HF	187 HF
PIAGGIO		250	X8	M36	e3/0441	2006 -	177 HF*	191 HF
PIAGGIO		250	X9	M23	e11/00022	2000 - 2004	157 HF*	157 HF
PIAGGIO		250	Xevo	M36	e3/0441	2008 -	177 HF	187 HF
PIAGGIO	BV	250		M28	e3/0086	2006 -	177 HF	177 HF
PIAGGIO	GT	250	Hexagon	M14	K117	1999 -	120 HF	
PIAGGIO	GTS	250	ABS		EBE	2006 -	177 HF	166 HF
PIAGGIO	GTV	250		M45	e3/0306	2008 -	177 HF	191 HF
PIAGGIO		300	Beverly i.e.	M69	e3/0570	2011 -	177 HF	187 HF
PIAGGIO		300	Carnaby Cruiser	M60	e3/0459	2010 -	177 HF	177 HF
PIAGGIO		300	MP3	M63	e11/0761	2010 -	202 HF*	187 HF
PIAGGIO (1)		300	MP3	M63	e11/0761	2010 -		209 HF
PIAGGIO		300	X7 Evo i.e.	M62	e3*0492*	2011 -	177 HF	187 HF
PIAGGIO	GTS	300	i.e. , Super Sport i.e.	M45	e3*0306*	2011 -	177 HF	166 HF
PIAGGIO		350	Beverly S	M69	e3*0570*	2014 -	177 HF	187 HF
PIAGGIO		350	Beverly Sport Touring ie, ABS	M69	e3*0570*	2012 -	159 HF	187 HF
PIAGGIO (1)		350	X10 Executive	M76	e3*0589*	2013 -		209 HF

HERSTELLER	HANDELSBEZEICHNUNG		TYP (Ausf.)	ABE / EG-BE	VON	BIS	FRONT	REAR	
							619...	619...	
PIAGGIO		350	X10 Executive Left/Rear	M76	e3*0589*	2013	-	177 HF	177 HF
PIAGGIO		350	X10 Executive Right	M76	e3*0589*	2013	-	187 HF	
PIAGGIO	BV	350		M69	e3*0570*	2012	-	177 HF	187 HF
PIAGGIO		400	MP3 iE	M59	e11/0602	2007	-	202 HF*	177 HF
PIAGGIO (1)		400	MP3 iE	M59	e11/0602	2007	-		209 HF
PIAGGIO		400	MP3 LT	M64	e11/0794	2009	-	202 HF*	177 HF
PIAGGIO (1)		400	MP3 LT	M64	e11/0794	2009	-		209 HF
PIAGGIO		400	X8 Left/Rear	M52	e11/0423	2007	-	177 HF	177 HF
PIAGGIO		400	X8 Right	M52	e11/0423	2007	-	187 HF	
PIAGGIO		400	Xevo Left/Rear	M52	e11/0423	2008	-	177 HF	177 HF
PIAGGIO		400	Xevo Right	M52	e11/0423	2008	-	187 HF	
PIAGGIO		500	Beverly Cruiser	M34	e11/0395	2008	-	157 HF*	157 HF
PIAGGIO		500	MP3	M59	e11/0602	2010	-	202 HF*	177 HF
PIAGGIO (1)		500	MP3	M63	e11/0761	2010	-		209 HF
PIAGGIO (1)		500	X10 Executive	M76	e3*0589*	2013	-		209 HF
PIAGGIO		500	X10 Executive Left/Rear	M76	e3*0589*	2013	-	177 HF	177 HF
PIAGGIO		500	X10 Executive Right	M76	e3*0589*	2013	-	187 HF	
PIAGGIO		500	X9	M27	e11/00038	2001	- 2003	157 HF*	157 HF
PIAGGIO		500	X9 Evolution	M27	e11/00038	2004	-	151 HF*	157 HF
PIAGGIO		500	X9 Evolution ABS	M27	e11/00038	2004	-	151 HF	157 HF
PIAGGIO	BV	500		M34	e11/00070	2006	-	157 HF*	157 HF
POLARIS		200	Phoenix	PB	e13/0030	2005	-	544 HF*	
POLARIS		200	Sawtooth	PB	e13/0030	2006	-	544 HF*	
POLARIS		250	Trail Blazer		EBE	1994	- 1998	716 HF*	717 HF
POLARIS		250	Trail Blazer		EBE	1999	-	716 HF*	
POLARIS		300	Hawkeye 2x4, 4x4	HWE 300 E	e13/0045	2007	-	716 HF*	716 HF
POLARIS		300	Sportsman 4x4	HWE 300 E	e13/0045	2008	-	642 HF*	
POLARIS		325	Trail Boss	CA32	e11/0130	2000	- 2002	716 HF*	
POLARIS		330	ATP	JD32	e11/0114	2006	-	716 HF*	
POLARIS		330	E Trail Blazer	Trail Blazer	EBE	2008	-	642 HF*	
POLARIS		450	Outlaw MXR	OTW 450 E	e13/0375	2008	-	642 HF*	
POLARIS		450	Sportsman	Sportsman 450	EBE	2006	-	716 HF*	
POLARIS		500	ATP HO	ATP 500 E	e3/0252	2004	-	716 HF*	
POLARIS		500	E Scrambler 2x4, 4x4	SCR 500 E	e13/0235	2008	-	642 HF*	
POLARIS		500	Outlaw	OTW 500 E	e13/0085	2006	-	716 HF*	
POLARIS		500	Predator	GJ	EBE	2003	-	716 HF*	
POLARIS		500	Predator e	Predator 500 E	e3/0271	2006	-	716 HF*	
POLARIS		500	Revolver	Revolver 500	EBE	2006	-	642 HF*	
POLARIS		500	Scrambler 2x4	SCR 500 E	e13/0235	2001	-	716 HF*	
POLARIS		500	Scrambler 4x4	SCR 500 E	e13/0235	1997	-	716 HF*	717 HF
POLARIS		500	Scrambler 4x4	SCR 500 E	e13/0235	1998	-	716 HF*	
POLARIS		500	Sportsman 4x4	Sportsman 500	EBE	1996	-	716 HF*	717 HF
POLARIS		500	Sportsman 6x6	TH	e11/0131	2000	-	716 HF*	
POLARIS		525	Outlaw	OTW 525 E	e13/0255	2007	-	716 HF*	
<b>POLARIS / VICTORY / EGIMOTORS</b>									
POLARIS		1500	Kingpin	V/K	e11*0503*	2004	- 2005	706 HF	674 HF
POLARIS		1500	Touring Cruiser	---	EBE	2003	- 2006	706 HF*	674 HF
POLARIS		1500	V92C Cruiser	---	EBE	1998	- 2002	706 HF	674 HF
POLARIS		1500	V92C Deluxe	---	EBE	2001	- 2002	706 HF	674 HF
POLARIS		1500	V92SC Sport Cruiser	---	EBE	2000	- 2002	706 HF*	674 HF
POLARIS		1500	Vegas	V/K	e11*0503*	2003	- 2005	706 HF	674 HF
POLARIS		1500	Vegas 8-Ball	V/K	e11*0503*	2005	-	706 HF	674 HF
POLARIS		1634	Hammer	H/J	e11*0502*	2005	- 2007	706 HF	674 HF
POLARIS		1634	Hammer	H/J	e11*0502*	2008	-	782 HF*	630 HF
POLARIS		1634	Hammer S	H/J	e11*0502*	2006	- 2008	706 HF	674 HF
POLARIS		1634	Kingpin	V/K	e11*0503*	2006	- 2007	706 HF	674 HF
POLARIS		1634	Kingpin all models	V/K	e11*0503*	2008	-	782 HF	630 HF

HERSTELLER	HANDELSBEZEICHNUNG		TYP (Ausf.)	ABE / EG-BE	VON	BIS	FRONT 619...	REAR 619...	
POLARIS		1634 Kingpin Tour	V/K	e11*0503*	2006	- 2007	706 HF	674 HF	
POLARIS		1634 Vegas	V/K	e11*0503*	2006	- 2007	706 HF	674 HF	
POLARIS		1634 Vegas	V/K	e11*0503*	2008	-	782 HF	630 HF	
POLARIS		1634 Vegas 8-Ball	V/K	e11*0503*	2006	- 2007	706 HF	674 HF	
POLARIS		1634 Vegas 8-Ball	V/K	e11*0503*	2008	-	782 HF	630 HF	
POLARIS		1634 Vegas Jackpot	V/K	e11*0503*	2006	- 2007	706 HF	674 HF	
POLARIS		1634 Vegas Jackpot	V/K	e11*0503*	2008	-	782 HF	630 HF	
POLARIS		1731 Boardwalk	V/K	e11*0503*	2013	-	782 HF	630 HF	
POLARIS		1731 Cross Country	CR/CC	e11*1058*	2010	-	782 HF*	630 HF	
POLARIS		1731 Cross Country 8-Ball	CR/CC	e11*1058*	2014	-	782 HF*	630 HF	
POLARIS		1731 Cross Country Tour	CR/CC	e11*1058*	2012	-	782 HF*	630 HF	
POLARIS		1731 Cross Roads	CR/CC	e11*1058*	2010	-	782 HF*	630 HF	
POLARIS		1731 Cross Roads 8-Ball	CR/CC	e11*1058*	2014	-	782 HF*	630 HF	
POLARIS		1731 Cross Roads Classic	CR/CC	e11*1058*	2014	-	782 HF*	630 HF	
POLARIS		1731 Hammer	H/J	e11*0502*	2009	-	782 HF*	630 HF	
POLARIS		1731 Hammer 8-Ball	H/J	e11*0502*	2010	-	782 HF*	630 HF	
POLARIS		1731 Hammer S	H/J	e11*0502*	2009	-	782 HF*	630 HF	
POLARIS		1731 Hard-Ball	CR/CC	e11*1058*	2012	-	782 HF*	630 HF	
POLARIS		1731 High-Ball	V/K	e11*0503*	2012	-	782 HF	630 HF	
POLARIS		1731 Jackpot	H/J	e11*0502*	2010	-	782 HF	630 HF	
POLARIS		1731 Judge	V/K	e11*0503*	2013	-	782 HF	630 HF	
POLARIS		1731 Kingpin	V/K	e11*0503*	2010	-	782 HF	630 HF	
POLARIS		1731 Kingpin 8-Ball	V/K	e11*0503*	2010	-	782 HF	630 HF	
POLARIS		1731 Vegas	V/K	e11*0503*	2010	-	782 HF	630 HF	
POLARIS		1731 Vegas 8-Ball	V/K	e11*0503*	2010	-	782 HF	630 HF	
POLARIS		1731 Vegas Jackpot	V/K	e11*0503*	2009	-	782 HF	630 HF	
POLARIS		1731 Vision all models	VISION	e11*0510*	2008	-	735 HF*	630 HF	
PRAGA	ED	250		EBE	1999	-	671 HF	675 HF	
PRAGA	CD	610		EBE	1999	-	671 HF	675 HF	
RIEJU		50 Spike X	MRX	e9*0074*	2008	-	585 HF	585 HF	
RIEJU		50 Tango	TG50	e11*0615*	2008	-	157 HF	105 HF	
RIEJU		50 Tango	TG50	e11*0615*	2010	-	730 HF	559 HF	
RIEJU	MRT	50		MRT1	e11*0751*	2009	-	203 HF	203 HF
RIEJU	MRT	50 Pro		MRT1	e11*0751*	2009	-	157 HF	157 HF
RIEJU	MRT	50 Pro Supermotard		MRT2	e11*0753*	2009	-	157 HF	157 HF
RIEJU	MRT	50 Supermotard		MRT1	e11*0751*	2009	-	203 HF	203 HF
RIEJU	MRX	50 , Racing	MRX	e9/0074	2002	-	105 HF	105 HF	
RIEJU	MRX	50 Pro	MRX	e9/0074	2005	-	148 HF	105 HF	
RIEJU	NKD	50		RS2	e11/00068	2004 - 2007	173 HF	105 HF	
RIEJU	RR	50 , Supermotard	RR	e9*0039*	1996	-	559 HF	559 HF	
RIEJU	RRX	50		MRX	e9*0074	2008	-	105 HF	105 HF
RIEJU	RRX	50		MRX	e9*0074	2008	-	203 HF	203 HF
RIEJU	RRX	50 Spike	MRX	e9*0074	2008	-	105 HF	105 HF	
RIEJU	RS1	50 , Castrol	RSE	e9/0040	2001	-	120 HF	105 HF	
RIEJU	RS1	50 Revolution	RSE	EBE	1996 - 2000		105 HF	105 HF	
RIEJU	RS2	50 NKD, Matrix	RS2	e11/00068	2006	-	180 HF	101 HF	
RIEJU	RS3	50		RS31	e11*1055*	2012	-	173 HF	101 HF
RIEJU	RS3	50 Pro		RS32	e11*0990	2012	-		105 HF
RIEJU	SMX	50 Pro	MRX	e9*0074	2008	-	157 HF	105 HF	
RIEJU		125 Marathon Pro		EBE	2009	-	730 HF	585 HF	
RIEJU		125 Marathon Pro Supermotard		EBE	2009	-	730 HF	585 HF	
RIEJU		125 Tango	TG4T	e11/0388	2006	-		559 HF	
RIEJU		125 Tango	TG4T	e11/0388	2008	-	730 HF	559 HF	
RIEJU		125 Tango Pro	TG4T	e11/0388	2008	-	730 HF	559 HF	
RIEJU	MRX	125		MR4T	e9/0106	2003	-	559 HF	559 HF
RIEJU	MRX	125		MR4T	e9/0106	2003	-	652 HF	559 HF
RIEJU	RS2	125 NKD	RS24T	e11/0240	2006	-	797 HF	544 HF	

HERSTELLER	HANDELSBEZEICHNUNG			TYP (Ausf.)	ABE / EG-BE	VON	BIS	FRONT	REAR
								619...	619...
RIEJU	RS2	125	Pro		EBE	2008	-	792 HF	544 HF
RIEJU	RS3	125			EBE	2010	-		559 HF
RIEJU	SMX	125		MR4T	e9/0106	2003	-	652 HF	559 HF
RIEJU	SMX	125		MR4T	e9/0106	2003	-	559 HF	559 HF
RIEJU		250	Tango		EBE	2008	-	730 HF	559 HF
RIEJU	MRX	250	Marathon		EBE	2010	-	671 HF	
RIEJU	MRX	450	Marathon		EBE	2008	-	671 HF	
ROXON		50	Duel SM		EBE	2006	-	105 HF	105 HF
ROXON		50	Duel TT		EBE	2006	-	105 HF	105 HF
ROXON		150	Quad Sport Spirit		EBE	2006	-		544 HF
ROYAL ENFIELD		535	Continental GT	GT	e11*1672*	2014	-	674 HF	675 HF
SACHS		50	MadAss	649	e1/0212	2004	-	103 HF	
SACHS		50	MadAss 4T	649	e1/0212	2005	-	103 HF	105 HF
SACHS		125	Roadster V2	680	e1/00001	2001	-	588 HF	
SACHS		125	X-Road	679	e1/0222	2005	-	566 HF	684 HF
SACHS	XTC	125		675	e1/00003	1999	-	566 HF	684 HF
SACHS	ZX	125		660	H703	1999	-	588 HF	684 HF
SACHS	ZZ	125		660	e1/00064	1999	-	588 HF	684 HF
SACHS		500	MadAss			2005	-	566 HF*	684 HF
SACHS		650	Roadster V1.6	830	e1/00064	2001	-	566 HF	684 HF
SACHS		800	Roadster V2	835	e1/00098	2000	-	566 HF*	684 HF
SCORPA	SY	115	F Trial		EBE	2006	-	802 HF	803 HF
SCORPA	TY-S	115	F Trial		EBE	2006	-	559 HF	803 HF
SCORPA	SY	125	F Trial		EBE	2006	-	802 HF	803 HF
SCORPA	TY-S	125	F Trial		EBE	2006	-	559 HF	803 HF
SCORPA		250	T-Ride		EBE	2008	-	859 HF	773 HF
SCORPA	SY	250	F Trial		EBE	2006	-	802 HF	803 HF
SHERCO		50	Supermotard, Enduro		EBE	2002	- 2006	148 HF	105 HF
SHERCO	SE	50	Enduro		EBE	2007	-	168 HF	167 HF
SHERCO	SM	50	Supermotard		EBE	2007	-	168 HF	167 HF
SHERCO		80	0.8		EBE	2001	-	559 HF	559 HF
SHERCO		125			EBE	2002	-	817 HF	559 HF
SHERCO		125	City Corp 4T Enduro		EBE	2003	-	817 HF	559 HF
SHERCO		125	City Corp 4T SM		EBE	2003	-	817 HF	559 HF
SHERCO	SE	125	1.25F		EBE	2010	-	774 HF	773 HF
SHERCO	ST	125	1.25		EBE	2001	- 2005	559 HF	559 HF
SHERCO	ST	125	1.25		EBE	2006	-	802 HF	803 HF
SHERCO	ST	200	2.0		EBE	2001	-	559 HF	559 HF
SHERCO	SE	250	2.5i Enduro		EBE	2006	- 2011	671 HF	
SHERCO	ST	250			EBE	1999	- 2000	559 HF	559 HF
SHERCO	ST	250	2.5		EBE	2001	-	802 HF	803 HF
SHERCO	SX	250	2.5i-F		EBE	2009	-	671 HF	
SHERCO	ST	290	2.9		EBE	2001	-	802 HF	803 HF
SHERCO	SE	300	3.0i-F		EBE	2010	- 2011	671 HF	
SHERCO	ST	320	3.2F		EBE	2005	-	802 HF	803 HF
SHERCO	SE	450	4.5i Enduro		EBE	2004	-	671 HF	604 HF
SHERCO	SE	450	4.5i Enduro		EBE	2005	- 2011	671 HF	
SHERCO	SM	450	4.5i Supermotard		EBE	2006	-	762 HF	
SHERCO	SE	510	5.1i Enduro		EBE	2006	- 2011	671 HF	
SIMSON		50	Spatz	MSA50	K524	1999	-	138 HF	
SIMSON		50	Sperber	MS50	H750	1999	-	138 HF	
SIMSON		50	Star	SRA50	H445	1999	-	138 HF	
SIMSON		80	IFA		EBE	1989	-	519 HF	

HERSTELLER	HANDELSBEZEICHNUNG			TYP (Ausf.)	ABE /	VON	BIS	FRONT	REAR
					EG-BE			619...	619...
SIMSON		125	Schikra	MS125	K173	1999	-	108 HF	138 HF
SIMSON		125	SM	1C	e9/0015	2001	-	652 HF	559 HF
SUZUKI	AH	50	Adress	CA1GA	G094	1992	- 1995	101 HF	
SUZUKI	AP	50		CA1JA	H013	1995	-	114 HF	
SUZUKI	AY	50	, Katana	AA	H716	1996	-	105 HF	
SUZUKI	AY	50	, Katana	AA	H716	1996	-	114 HF	
SUZUKI	AY	50	W	AA	H716	2000	-	123 HF	105 HF
SUZUKI	AY	50	WR	AA	H716	2000	-	123 HF	105 HF
SUZUKI	CP	50		CA14C	E773	1985	-	101 HF	
SUZUKI	CP	50		CA14E	F726	1985	-	101 HF	
SUZUKI	RME	50			EBE	2010	-		777 HF
SUZUKI	TR	50	Street Magic	AH	H935	1997	-	122 HF	
SUZUKI	UF	50	Estilete	WVBA	e9/0023	2000	-	105 HF	
SUZUKI	UX	50	W Zillion	AT	K360	1999	-	105 HF	
SUZUKI	X-1	50		ZR50K	B761	1979	-	516 HF	
SUZUKI	ZR	50	SAPX,SKX,SLK	ZR50K	B761	1981	- 1987	135 HF	
SUZUKI	RM	65			EBE	2003	-		592 HF
SUZUKI	GT	80	L/C	GT80	169B/1	1981	-	546 HF	
SUZUKI	RG	80		NC11A	D789	1985	-	587 HF	
SUZUKI	RG	80	Gamma	NC11A	D789		- 1987	546 HF	
SUZUKI	RG	80	Gamma	NC11A	D789	1988	- 1993	587 HF	
SUZUKI	RM	80			EBE	1996	- 2001	702 HF	544 HF
SUZUKI	RM	85	, L		EBE	2002	- 2004	702 HF	544 HF
SUZUKI	AH	100	V Adress	CE12A	G707	1991	- 1994	101 HF	
SUZUKI	RM	100			EBE	2003	-		592 HF
SUZUKI	TRS	118			EBE	1982	- 1983	546 HF	
SUZUKI	AN	125	R	CF42A	G970	1994	-	122 HF	
SUZUKI	DR	125		SF43B	EBE	1991	- 1995	536 HF	
SUZUKI	DR	125		SF44A	EBE	1996	- 2002	536 HF	
SUZUKI	DR	125	SM	CS	e9/00275	2008	-	694 HF	790 HF
SUZUKI	DR-Z	125	L		EBE	2003	-	702 HF	
SUZUKI	EN	125			EBE	2005	-	611 HF	
SUZUKI	GN	125		NF41A	EBE	2005	-	585 HF	
SUZUKI	GN	125	E M-T	NF41A	G972	1991	- 2004	546 HF	
SUZUKI	GN	125	Z, E	NF41A	G972	1982	- 1990	585 HF	
SUZUKI	GZ	125	Marauder	AP	K045	2000	- 2002	581 HF	
SUZUKI	GZ	125	Marauder	AP	e9/0102	2003	-	581 HF	
SUZUKI	RH	125	X		EBE	1987		536 HF	
SUZUKI	RM	125			EBE	2005	-	694 HF	604 HF
SUZUKI	RM	125	H	RF13A	EBE	1987		611 HF	
SUZUKI	RM	125	J	RF13A	EBE	1988		611 HF	584 HF
SUZUKI	RM	125	K,L	RF13A	EBE	1989	- 1990	611 HF	632 HF
SUZUKI	RM	125	M,N,P,R,S	RF13A	EBE	1991	- 1995	611 HF	648 HF
SUZUKI	RM	125	T-K	RF16C	EBE	1996	- 2004	694 HF	604 HF
SUZUKI	RV	125	VanVan	WVBT	e4/0161	2003	-	705 HF	
SUZUKI	SP	125	G,H,J	SF43A	EBE	1986	- 1988	536 HF	
SUZUKI	TR	125			EBE	1983	-	546 HF	
SUZUKI	TS	125	R	SF15A	EBE	1989	- 1996	611 HF	632 HF
SUZUKI	TS	125	X	SF13A	EBE	1985	- 1989	536 HF	
SUZUKI	TU	125	XT	AZ	K278	1999	-	546 HF	
SUZUKI	UC	125	Epicuro	AX	K336	1999	-	122 HF	
SUZUKI	UE	125		WVBH	e4/0115	2001	-	101 HF	
SUZUKI	UH	125	Burgman	BP	e9/0078	2002	- 2006	151 HF	157 HF
SUZUKI	UH	125	Burgman	CC	e9/0110	2007	-	192 HF	196 HF
SUZUKI	UX	125	SIXteen	CN	e9/0205	2008	-	192 HF	196 HF
SUZUKI	VL	125	Intruder LC	A4	K494	2000	- 2001	581 HF	
SUZUKI	VL	125	Intruder LC	WVA4	e4/0136	2002	-	581 HF	
SUZUKI	UE	150	CT	BJ	e4/0117	2002	-	101 HF	

HERSTELLER	HANDELSBEZEICHNUNG			TYP (Ausf.)	ABE /	VON	BIS	FRONT	REAR
					EG-BE			619...	619...
SUZUKI	UX	150	SIXteen	CP	e9/0206	2008	-	192 HF	196 HF
SUZUKI	GT	185	A, B, C, EC	GT185	A564	1975	- 1977	503 HF	
SUZUKI	GT	185	L, M, K	GT185	A564	1975	- 1977	503 HF	
SUZUKI	DR	200	G,H,J	DH41A	EBE	1986	- 1988	536 HF	
SUZUKI	DR	200	T		EBE	1996		536 HF	
SUZUKI	TS	200	R		EBE	1990	- 1994	611 HF	632 HF
SUZUKI	UH	200		CD	e9/0111	2007	-	192 HF	
SUZUKI	UH	200	Burgman	CD	e9/0111	2007	-	192 HF	196 HF
SUZUKI	ET	240			EBE	1986	-	546 HF	
SUZUKI	RH	240	X		EBE	1987	-	536 HF	
SUZUKI	TS	240	X		EBE	1985	-	536 HF	
SUZUKI	AN	250	Burgman	AN	K042	1998	- 2003	146 HF	125 HF
SUZUKI	DR	250	F		EBE	1985		536 HF	
SUZUKI	DR	250	L,M,N,EP,ER,ES		EBE	1990	- 1995	611 HF	632 HF
SUZUKI	DR	250	S	SJ42A	D784	1986	- 1989	536 HF	
SUZUKI	DR	250	SL,SM,SN,SEP,SER,SES		EBE	1990	- 1995	611 HF	632 HF
SUZUKI	DR-Z	250			EBE	2001	-	694 HF	648 HF
SUZUKI	GN	250		NJ42A	D766	1986	- 1997	533 HF	
SUZUKI	GNX	250	E	NJ42A	C647	1982	-	533 HF	
SUZUKI	GSX	250		GS25X	B803/1	1980	- 1981	533 HF	
SUZUKI	GSX	250		GS25X	B803/1	1981	- 1982	533 HF	512 HF
SUZUKI	GSX	250	E	GJ53B	D746	1985	-	534 HF	
SUZUKI	GT	250		GT250	A211	1973	- 1978	503 HF	
SUZUKI	GT	250		GT250	A366	1978	- 1981	515 HF	
SUZUKI	GW	250	Inazuma	DC	e4/2840	2012	-	627 HF	657 HF
SUZUKI	GZ	250	Marauder	AR	K046	2000	-	581 HF	
SUZUKI	LT-F	250	Ozark		EBE	2003	-	536 HF*	
SUZUKI	LT-Z	250	Quad Sport		EBE	2004	-	536 HF*	
SUZUKI	RG	250	Gamma	GJ21D	E564	1984	- 1988	578 HF*	556 HF
SUZUKI	RGV	250		VJ22B	F611	1993	- 1995	631 HF*	615 HF
SUZUKI	RGV	250	Gamma, M	VJ22B	F611	1991	- 1992	631 HF*	615 HF
SUZUKI	RGV	250	K	VJ21A	EBE	1989	- 1990	631 HF*	556 HF
SUZUKI	RH	250		SJ11C	EBE	1985	-	536 HF	
SUZUKI	RM	250			EBE	2005	-	694 HF	604 HF
SUZUKI	RM	250	H, J	RJ14A	EBE	1987	- 1988	611 HF	584 HF
SUZUKI	RM	250	K,L	RJ14A	EBE	1989	- 1990	611 HF	632 HF
SUZUKI	RM	250	M,N,P,R,S	RJ14A	EBE	1991	- 1995	611 HF	648 HF
SUZUKI	RM	250	T-K	RJ18C	EBE	1996	- 2004	694 HF	604 HF
SUZUKI	RMX	250	K,L,M,N,P,R,S	PJ11A	EBE	1989	- 1995	611 HF	648 HF
SUZUKI	RMX	250	T-W		EBE	1996	- 1998	694 HF	648 HF
SUZUKI	RMX	250	X-K1		EBE	1999	-	694 HF	604 HF
SUZUKI	RM-Z	250			EBE	2004	- 2006	694 HF	
SUZUKI	RM-Z	250			EBE	2007	- 2009	694 HF	
SUZUKI	RM-Z	250	Efi		EBE	2010	-	694 HF	
SUZUKI	SP	250	F	SJ41A	EBE	1985		536 HF	
SUZUKI	TS	250	X	SJ11D	E165	1985	- 1989	536 HF	
SUZUKI	VL	250	Intruder	WVA5	e4/0135	2000	-	581 HF	
SUZUKI	LT-F	300	King Quad Left/Rear		EBE	2002	-	611 HF	
SUZUKI	LT-F	300	King Quad Right		EBE	2002	-	638 HF	
SUZUKI	DR	350	L,M,N,P,R,S	SK42A	EBE	1990	- 1999	611 HF	648 HF
SUZUKI	DR	350	S,SH,SL,SM,SN,SP,SR,SE	SK42B	F418	1990	- 1996	611 HF	648 HF
SUZUKI	DR	350	V, W, X	SK42B	F418	1997	-	694 HF	648 HF
SUZUKI	GT	380	A, B, K, L, M	GT380	A579	1973	- 1977	503 HF	
SUZUKI	GT	380	B (Asco)	GT380	A579	1977		515 HF	
SUZUKI	AN	400	Burgman	AU	K296	1999	- 2000	146 HF	125 HF
SUZUKI	AN	400	Burgman	WVAU	e4/0099	2001	- 2006	146 HF	174 HF
SUZUKI	AN	400	Burgman Left/Rear	WVCG	e4/1052	2007	-	197 HF	182 HF
SUZUKI	AN	400	Burgman Right	WVCG	e4/1052	2007	-	134 HF	
SUZUKI	DR-Z	400	S /E	WVBC	e4/0066	2000	-	694 HF	604 HF

HERSTELLER	HANDELSBEZEICHNUNG			TYP (Ausf.)	ABE /	VON	BIS	FRONT	REAR
					EG-BE			619...	619...
SUZUKI	DR-Z	400	SM	WVB8	e4/0376	2005	-	694 HF	604 HF
SUZUKI	GS	400		GS400	A444	1977	- 1978	511 HF	
SUZUKI	GS	400		GS400	A444/1/2	1978	-	515 HF	
SUZUKI	GSF	400	Bandit	GK75B	F610	1991	- 1992	597 HF*	556 HF
SUZUKI	GSF	400	Bandit	GK75B	F610	1993	- 1997	631 HF*	556 HF
SUZUKI	GSF	400	Bandit	GK75B	F610	1994	- 1997	705 HF*	
SUZUKI	GSX	400		GS40XF	C037	1981	- 1983	533 HF	
SUZUKI	GSX	400	E, S	GK53C	D747	1985	-	534 HF	
SUZUKI	GSX	400	F	GS40XF	C230	1981	-	533 HF*	512 HF
SUZUKI	GSX	400	F	GS40XF	C320	1989	-	620 HF*	556 HF
SUZUKI	GSX	400	S, Katana	GK53C	D747	1992	-	631 HF*	556 HF
SUZUKI	GSX	400	S, L	GS40X	C037	1980	-	533 HF	
SUZUKI	LT-A	400	Eiger 2WD/4WD		EBE	2002	- 2007	536 HF*	
SUZUKI	LT-F	400	Eiger 2WD/4WD		EBE	2002	-	536 HF*	
SUZUKI	LT-Z	400	Quad Sport	AK47A	EBE	2002	-	592 HF*	649 HF
SUZUKI	GS	450	E	GL51F	E774	1990	-	597 HF	597 HF
SUZUKI	GS	450	E, S, L	GS450	B875/1/2/3	1980	- 1983	533 HF	
SUZUKI	GS	450	L	GL51D	D869	1985	-	534 HF	
SUZUKI	GS	450	S	GL51F	E774	1986	-	546 HF*	512 HF
SUZUKI	LT-R	450	Left/Rear	LTR450	EBE	2006	-	611 HF	649 HF
SUZUKI	LT-R	450	Right	LTR450	EBE	2006	-	638 HF	
SUZUKI	RMX	450	Z Efi		EBE	2010	-	694 HF	
SUZUKI	RM-Z	450			EBE	2005	- 2007	694 HF	
SUZUKI	RM-Z	450	Efi	RL	EBE	2008	-	694 HF	
SUZUKI	GS	500		BK	e9/0116	2004	-	704 HF	556 HF
SUZUKI	GS	500	E	GS500E	B596	1980	- 1981	515 HF	512 HF
SUZUKI	GS	500	E	GM51B	F114	1989	- 1995	597 HF	556 HF
SUZUKI	GS	500	E	GM51B	F114	1996	- 2003	704 HF	556 HF
SUZUKI	GS	500	F	BK	e9/0116	2004	-	704 HF	556 HF
SUZUKI	LT	500	RH-RR		EBE	1987	- 1995	591 HF*	649 HF
SUZUKI	LT-A	500	F Vinson		EBE	2002	-	536 HF*	
SUZUKI	LT-A	500	FY Quadmaster Left	AM42A	EBE	2000	-	611 HF	
SUZUKI	LT-A	500	FY Quadmaster Right	AM42A	EBE	2000	-	638 HF	
SUZUKI	LT-F	500	F Left	AM41A	EBE	1998	-	638 HF	
SUZUKI	LT-F	500	F Right	AM41A	EBE	1998	-	611 HF	
SUZUKI	RG	500		HM31A	D897	1985	- 1987	577 HF*	556 HF
SUZUKI	RM	500	H		EBE	1987	-	611 HF	592 HF
SUZUKI	GS	550	E	GS550E	A976	1978	- 1979	515 HF*	512 HF
SUZUKI	GS	550	E, L, T	GS550E	A976/1/2/3	1980	- 1984	534 HF*	512 HF
SUZUKI	GS	550	EM	GS550M	C434/1	1981	- 1984	534 HF*	512 HF
SUZUKI	GSX	550	ES, EF	GN71D	C039/1/2	1984	- 1987	556 HF*	556 HF
SUZUKI	DR	600	R Djebel	SN41A	D786	1986	- 1988	582 HF	
SUZUKI	DR	600	RK Djebel	SN41A	D786	1989		626 HF	635 HF
SUZUKI	DR	600	S Dakar	SN41A	D786	1985	- 1987	582 HF	
SUZUKI	GSF	600	Bandit / S Bandit Left/Rear	WVA8	e4/0060	2000	- 2004	705 HF	556 HF
SUZUKI	GSF	600	Bandit / S Bandit Right	WVA8	e4/0060	2000	- 2004	704 HF	
SUZUKI	GSF	600	N, S Bandit	GN77B	H008	1995	- 1999	627 HF*	556 HF
SUZUKI	GSR	600		WVB9	e4/0721	2006	-	631 HF*	833 HF
SUZUKI	GSX	600	FJ-FK Katana	GN72B	E775	1988	- 1989	620 HF*	556 HF
SUZUKI	GSX	600	FL-FV Katana	GN72B	E775	1990	- 1997	620 HF*	556 HF
SUZUKI	GSX	600	FW Left/Rear	AJ	H928	1998	-	705 HF	556 HF
SUZUKI	GSX	600	FW Right	AJ	H928	1998	-	704 HF	
SUZUKI	GSX-R	600		AD	H583	1997	- 2000	631 HF*	556 HF
SUZUKI	GSX-R	600		WVBG	e4/0100	2001	- 2003	631 HF*	556 HF
SUZUKI	GSX-R	600	(Rad.cal)	WVCE	e4/0253	2006	- 2010		833 HF
SUZUKI	GSX-R	600	(Rad.cal)	C3	e4/2478	2011	-		834 HF
SUZUKI	RF	600	R	GN76B	G319	1993	- 1996	627 HF*	556 HF
SUZUKI	VS	600	GL Intruder	VN51B	G973	1997	-	577 HF	
SUZUKI	AN	650	Burgman / Executive	WVBU	e4/0151	2002	-	183 HF*	182 HF



HERSTELLER	HANDELSBEZEICHNUNG			TYP (Ausf.)	ABE /	VON	BIS	FRONT	REAR
					EG-BE			619...	619...
SUZUKI	AN	650	Burgman / Executive	WVBU	e4*0851*	2006	-	183 HF*	182 HF
SUZUKI	DL	650	V-Strom Left/Rear	WVB1	e4/0233	2004	-	705 HF	657 HF
SUZUKI	DL	650	V-Strom Right	WVB1	e4/0233	2004	-	704 HF	
SUZUKI	DR	650	R	SP44B	G002	1992	-	626 HF	635 HF
SUZUKI	DR	650	RS, RSE	SP43B	F753	1990	- 1995	626 HF	635 HF
SUZUKI	DR	650	SE T-W	SP46B	H169	1996	-	694 HF	648 HF
SUZUKI	DR	650	SL,SM,SN,SP,SR,SS	SP42B	F398	1990	- 1995	626 HF	635 HF
SUZUKI	GR	650		GP51A	D749	1983	-	534 HF*	512 HF
SUZUKI	GR	650	X	GP51A	D038	1983	-	534 HF	
SUZUKI	GR	650	X	GP51A	D749	1983	-	534 HF	
SUZUKI	GS	650	G	GS650G	C239/1	1983	-	534 HF*	512 HF
SUZUKI	GSF	650	Bandit	WVCJ	e4/1342	2007	-	631 HF*	657 HF
SUZUKI	GSF	650	Bandit / S Left/Rear	WVB5	e4/0359	2005	-	705 HF	765 HF
SUZUKI	GSF	650	Bandit / S Left/Rear ABS	WVB5	e4/0359	2006	-	705 HF	657 HF
SUZUKI	GSF	650	Bandit / S Right	WVB5	e4/0359	2005	-	704 HF	
SUZUKI	GSF	650	Bandit / S Right ABS	WVB5	e4/0359	2006	-	704 HF	
SUZUKI	GSF	650	Bandit ABS	WVB5	e4/0359	2007	-	631 HF*	657 HF
SUZUKI	GSF	650	S Bandit	WVCJ	e4/1342	2007	-	631 HF*	657 HF
SUZUKI	GSF	650	S Bandit ABS	WVB5	e4/0359	2007	-	631 HF*	657 HF
SUZUKI	GSX	650	F	WVCJ	e4/1342	2008	-	631 HF*	657 HF
SUZUKI	LS	650	P (Savage)	NP41B	E164	1986	- 2000	581 HF	
SUZUKI	S40	650	Boulevard			2005	-	581 HF	
SUZUKI	SFV	650	Gladius Left/Rear	WVCX	e4/2102	2009	-	705 HF	881 HF
SUZUKI	SFV	650	Gladius Right	WVCX	e4/2102	2009	-	704 HF	
SUZUKI	SV	650	,S Left/Rear	AV	K329	1999	- 2002	705 HF	556 HF
SUZUKI	SV	650	,S Left/Rear	WVBY	e4/0192	2003	-	705 HF	657 HF
SUZUKI	SV	650	,S Right	AV	K329	1999	- 2002	704 HF	
SUZUKI	SV	650	,S Right	WVBY	e4/0192	2003	-	704 HF	
SUZUKI	XF	650	Freewind	AC	H674	1997	- 2002	704 HF	614 HF
SUZUKI	DR	750	Big	SR41B	E777	1989	- 1990	626 HF	635 HF
SUZUKI	DR	750	S, Big	SR41B	E777	1988	-	626 HF	
SUZUKI	GS	750	D	GS750D	A441	1977	- 1979	511 HF*	512 HF
SUZUKI	GS	750	E	GS750E	A997	1977	- 1979	511 HF*	512 HF
SUZUKI	GS	750	Katana	GS750D	A441	1985	-	556 HF*	556 HF
SUZUKI	GS	750	L, N, LN	GS750	EBE		- 1979	515 HF*	512 HF
SUZUKI	GSR	750	Left/Rear	C5	e4/2594	2011	-	705 HF	657 HF
SUZUKI	GSR	750	Right	C5	e4/2594	2011	-	704 HF	
SUZUKI	GSX	750	E	GS75X	B895/2	1982	- 1983	533 HF*	512 HF
SUZUKI	GSX	750	EF	GR72A	D037	1980	- 1986	533 HF*	512 HF
SUZUKI	GSX	750	ES	GR72A	D037	1983	- 1985	533 HF*	512 HF
SUZUKI	GSX	750	ES	GR72A	D787	1984	- 1985	556 HF*	556 HF
SUZUKI	GSX	750	ES, EF, STS	GR72A	D787	1986	- 1988	534 HF*	512 HF
SUZUKI	GSX	750	FK-FT Katana	GR78A	F025	1989	- 1996	620 HF*	556 HF
SUZUKI	GSX	750	FW Left/Rear	AE	H927	1998	- 2002	705 HF	556 HF
SUZUKI	GSX	750	FW Right	AE	H927	1998	- 2002	704 HF	
SUZUKI	GSX	750	L	GS75X	B895/1/2	1980	- 1982	533 HF*	512 HF
SUZUKI	GSX	750	Left/Rear	AE	H927	1998	- 2008	705 HF	556 HF
SUZUKI	GSX	750	Right	AE	H927	1998	- 2008	704 HF	
SUZUKI	GSX	750	S	GR71A	C475	1982	-	533 HF*	512 HF
SUZUKI	GSX	750	S,Katana	GR71A	C475	1985	-	534 HF*	512 HF
SUZUKI	GSX-R	750		GR75A	D788	1985	- 1987	577 HF*	556 HF
SUZUKI	GSX-R	750		GR77B	E776	1988	-	624 HF*	556 HF
SUZUKI	GSX-R	750		GR7BB	F971	1994	- 1995	686 HF*	556 HF
SUZUKI	GSX-R	750		GR7DB	H254	1994	- 1999	686 HF*	556 HF
SUZUKI	GSX-R	750	(Rad.cal)	WVCE	e4*0253*	2006	- 2010		833 HF
SUZUKI	GSX-R	750	(Rad.cal)	C4	e4*2587*	2011	-		834 HF
SUZUKI	GSX-R	750	F	GR77B	E776	1989	- 1991	624 HF*	556 HF
SUZUKI	GSX-R	750	W	GR7BB	F971	1992	- 1993	624 HF*	556 HF
SUZUKI	GSX-R	750	Y	WVBD	e4*0068	2000	- 2003	631 HF*	556 HF

HERSTELLER	HANDELSBEZEICHNUNG			TYP (Ausf.)	ABE / EG-BE	VON	BIS	FRONT	REAR
								619...	619...
SUZUKI	GT	750	A, K, L, M	GT750	A443	1973	- 1977	503 HF*	
SUZUKI	VS	750	GL F,P Intruder	VR51B	E116	1986	- 1991	577 HF*	
SUZUKI	C	800	Intruder	WVBM	e4/0722	2005	-	704 HF	
SUZUKI	C50	800	Boulevard	WVBM	e4/0722	2005	-	704 HF	
SUZUKI	DR	800	S, Big	SR42B	F346	1990	-	626 HF	635 HF
SUZUKI	DR	800	S, Big	SR43B	F723	1991	- 1995	597 HF	638 HF
SUZUKI	DR	800	ST Big	SR43B	F723	1996	-	705 HF	638 HF
SUZUKI	M	800	Intruder	WVB4	e4/0374	2005	-	704 HF	
SUZUKI	M50	800	Boulevard			2005	-	704 HF	
SUZUKI	S50	800	Boulevard			2005	-	577 HF	
SUZUKI	VL	800	Intruder LC Volusia	WVBM	e4/0109	2001	- 2004	704 HF	
SUZUKI	VS	800	Intruder	VS52B	F948	1991	- 1999	577 HF	
SUZUKI	VX	800	L-P	VS51B	F399	1990	- 1993	597 HF	620 HF
SUZUKI	VZ	800	Marauder	AF	H584	1997	- 2004	704 HF	
SUZUKI	GS	850	E, L	GS850	B568	1980	- 1982	533 HF*	512 HF
SUZUKI	GS	850	G	GS72A	D257	1983	- 1984	533 HF*	512 HF
SUZUKI	GS	850	G	GS72A	D748	1985	-	533 HF*	512 HF
SUZUKI	GS	850	G, GT, GX, GLX	GS72A	D748	1980	-	533 HF	512 HF
SUZUKI	XN	850		GR71A	C953	1983	-	534 HF*	512 HF
SUZUKI	RF	900	RR,RS,RS2,T,V	GT73B	G616	1994	- 1997	714 HF*	701 HF
SUZUKI	DL	1000	V-Strom	DD	e4*3025*	2014	-		833 HF
SUZUKI	DL	1000	V-Strom Left/Rear	WVBS	e4/0412	2002	-	705 HF	657 HF
SUZUKI	DL	1000	V-Strom Right	WVBS	e4/0412	2002	-	704 HF	
SUZUKI	GS	1000	EC, EN, HC, S	GS1000	D569	1978	-	515 HF*	512 HF
SUZUKI	GS	1000	ET	GS1000	B569	1981	-	534 HF*	512 HF
SUZUKI	GS	1000	EX	GS1000	B569	1981	-	534 HF*	512 HF
SUZUKI	GS	1000	GT, GLT, GLX, GX	GS1000	B569	1980	- 1981	533 HF*	512 HF
SUZUKI	GS	1000	N,EN,HN,LN,SN	GS1000	D569	1979	- 1980	515 HF*	512 HF
SUZUKI	GSX-R	1000		WVBL	e4/0108	2001	- 2002	686 HF*	765 HF
SUZUKI	GSX-R	1000	(Rad.cal)	WVCL	e4/1343	2007	- 2008		833 HF
SUZUKI	GSX-R	1000	(Rad.cal)	WVCY	e4/2132	2009	- 2015		834 HF
SUZUKI	SV	1000	, S	WVBX	e4/0191	2003	-	631 HF*	657 HF
SUZUKI	TL	1000	RW	AM	H977	1998	- 2002	686 HF*	556 HF
SUZUKI	TL	1000	S V-Twin	AG	H632	1997	- 2001	631 HF*	556 HF
SUZUKI	GS	1100	ED, ESD, GD	GU71A	E173	1983	-	534 HF*	512 HF
SUZUKI	GS	1100	EX, LX, TX, X	GU71A	E173	1981	-	534 HF*	512 HF
SUZUKI	GS	1100	G	GU71A	E173	1986	-	534 HF*	512 HF
SUZUKI	GS	1100	GD, GLD	GU71A	E173	1982	- 1983	533 HF	512 HF
SUZUKI	GS	1100	GKD, SD, GLD	GU71A	E173	1983	-	534 HF*	512 HF
SUZUKI	GS	1100	GZ, GLZ, GKZ	GU71A	E173	1982	- 1983	533 HF	512 HF
SUZUKI	GS	1100	L	GU71A	E173	1979	-	534 HF*	512 HF
SUZUKI	GSX	1100	E	GU71B	B633/1	1982	-	534 HF*	512 HF
SUZUKI	GSX	1100	E, ESD	GV71C	D740	1986	-	534 HF*	512 HF
SUZUKI	GSX	1100	E, L	GS110X	B795	1979	-	534 HF	512 HF
SUZUKI	GSX	1100	EF	GV71B	C633/1	1985	-	577 HF*	577 HF
SUZUKI	GSX	1100	EF	GU71C	D740	1986	-	556 HF*	556 HF
SUZUKI	GSX	1100	F	GV72C	E671	1993	-	624 HF*	556 HF
SUZUKI	GSX	1100	FJ-FK	GV72C	E671	1988	- 1989	620 HF*	577 HF
SUZUKI	GSX	1100	FL-FS	GV72C	E671	1990	- 1995	620 HF*	577 HF
SUZUKI	GSX	1100	G	GV74A	F725	1994	- 1995	597 HF*	615 HF
SUZUKI	GSX	1100	G Left/Rear	GV74A	F725	1996	-	705 HF	556 HF
SUZUKI	GSX	1100	G Right	GV74A	F725	1996	-	704 HF	
SUZUKI	GSX	1100	GM,GN,GP	GV74A	F725	1991	- 1993	597 HF*	620 HF
SUZUKI	GSX	1100	Katana	GS110XS	C486	1993	-	624 HF*	556 HF
SUZUKI	GSX	1100	S	GS110XS	C486	1982	- 1983	534 HF*	512 HF
SUZUKI	GSX-R	1100	G, H, J	GU74C	E117	1986	- 1988	577 HF*	556 HF
SUZUKI	GSX-R	1100	K-N	GV73C	F024	1989	- 1992	624 HF*	556 HF
SUZUKI	GSX-R	1100	WP,WR,WS,WT,WV	GU75C	G253	1993	- 1997	686 HF*	556 HF
SUZUKI	GSF	1200	Bandit	GV75A	H344	1995	- 1996	624 HF*	556 HF

HERSTELLER	HANDELSBEZEICHNUNG			TYP (Ausf.)	ABE /	VON	BIS	FRONT	REAR
					EG-BE			619...	619...
SUZUKI	GSF	1200	Bandit	GV75A	H344	1997	- 2000	714 HF*	556 HF
SUZUKI	GSF	1200	Bandit	WVA9	e4/0086	2001	- 2005	686 HF*	556 HF
SUZUKI	GSF	1200	Bandit	WVCB	e4/0850	2006		631 HF*	657 HF
SUZUKI	GSF	1200	S Bandit	WVA9	e4/0086	2001	- 2005	686 HF*	556 HF
SUZUKI	GSF	1200	S Bandit	WVCB	e4/0850	2006		631 HF*	657 HF
SUZUKI	GSX	1200		A3	K426	1999	- 2001	706 HF*	556 HF
SUZUKI	GSF	1250	Bandit ABS	WVCH	e4/1300	2006		631 HF*	657 HF
SUZUKI	GSF	1250	S Bandit ABS	WVCH	e4/1300	2006		631 HF*	657 HF
SUZUKI	GSX	1250	FA	WVCH	e4/1300	2010	-	631 HF*	657 HF
SUZUKI		1300	B-King	WVCR	e4/1531	2007			657 HF
SUZUKI	GSX-R	1300	Hayabusa	WVA1	e4/0012	1999	- 2007	686 HF*	556 HF
SUZUKI	GSX-R	1300	Hayabusa (Rad.cal)	WVCK	e4/1618	2008	-		833 HF
SUZUKI		1340	B-King	WVCR	e4/1351	2008	-	782 HF*	833 HF
SUZUKI	GSX	1400		WVBN	e4/0116	2002	-	686 HF*	765 HF
SUZUKI	VS	1400	GL Intruder	VX51L	E565	1987	- 2004	577 HF	577 HF
SUZUKI	VL	1500	Intruder LC	AL	H968	1998	- 2001	577 HF	577 HF
SUZUKI	C	1500	Intruder Left/Rear (Boulevard?)	WVAL	e1/00099	2001	-	705 HF	789 HF
SUZUKI	C	1500	Intruder Right (Boulevard?)	WVAL	e1/00099	2001	-	704 HF	
SUZUKI	C	1500	T Intruder	C1	e4*2894*	2013	-	627 HF	886 HF
SUZUKI	M	1500	Intruder Left/Rear	WVCU	e1/0405	2009	-	705 HF*	886 HF
SUZUKI	M	1500	Intruder Right	WVCU	e1/0405	2009	-	704 HF*	
SUZUKI	VZ	1600	Marauder	VNT60B	e4/0215	2004		686 HF*	886 HF
SWM		250	Explorer		EBE	1986		519 HF	519 HF
SWM		250	Pioner		EBE	1986		519 HF	519 HF
<b>SYM / SAN YANG</b>									
SYM		50	Allo	XS50QT-2	e4/2189	2011	-	140 HF	
SYM		50	Fiddle	AW05W	e4/1807	2009	-	140 HF	
SYM		50	Jet 4 Naked	AD05W	e4/2385	2011	-	140 HF	
SYM		50	Jet 4 R	AD05W	e4/2385	2011	-	140 HF	
SYM		50	Jet Basix	G5J	e1/00015	2007	-	140 HF	
SYM		50	Jet Euro X	G5J	e1/00015	2005	-	140 HF	
SYM		50	Jet Sport X	G5J	e1/00015	2006	-	140 HF	
SYM		50	Jet, Alpha	G5J	H516	1995	-	140 HF	
SYM		50	Jungle	GA05W	K028	1996	-	140 HF	
SYM		50	Mask	BF05W	e1/00085	2000	-	140 HF	
SYM		50	Mask LC	BF05W	e1/00085	2000	-	140 HF	
SYM		50	Mio	HU05W	e4/0361	2005	-	110 HF	
SYM		50	Orbit II	AV05W	e4*1412*	2007	-	140 HF	
SYM		50	Pure	F5B-2	EBE	1998	-	618 HF	
SYM		50	Red Devil	G5J	H516	1997	-	140 HF	
SYM		50	Super Fancy	G5H-6	H325	1995	- 1997	140 HF	
SYM		50	Super Fancy	FT05W	e1/00127	1998	-	115 HF	
SYM		50	Symphony	AY05W	e4/1997	2009	-	140 HF	
SYM		50	Symphony SR	AY05W	e4/1997	2011	-	140 HF	
SYM		50	Symply	AV05W	e4/1412	2008	-	140 HF	
SYM	RS	50		BS05W	e1/00078	2005	-	178 HF	
SYM		100	Jet Euro X	G100P	e1/00036	2005	-	140 HF	
SYM		100	Jet Sport X		EBE	2005	-	140 HF	
SYM		100	Mio	HU10W	e4/0360	2005	-	110 HF	
SYM		125	Allo		EBE	2011	-	140 HF	
SYM		125	Attila	H125D	e1/0017	1995	-	708 HF	
SYM		125	Citycom	LH30W	e4/1853	2009	-	140 HF	
SYM		125	Fiddle	AW05W	e4/1807	2009	-	140 HF	
SYM		125	GTS	LM25W	e4/0392	2007	-	146 HF	
SYM		125	Husky	N125A-6	H414	1996	- 1998	135 HF	
SYM		125	Husky	N125A-6	e1/00016	1999	-	150 HF	
SYM		125	Joyride	LA15W	e1/00110	2001	-	178 HF	154 HF

HERSTELLER	HANDELSBEZEICHNUNG		TYP (Ausf.)	ABE /	VON	BIS	FRONT	REAR	
				EG-BE			619...	619...	
SYM		125	Joyride Evo	EBE	2010	-	178 HF	201 HF	
SYM		125	Megalo	AK12W	e1/00120	2002	-	140 HF	
SYM		125	Super Duke	A125Q2-2	H415	1995	-	2001	140 HF
SYM		125	Symphony	AY12W	e4/2009	2009	-		140 HF
SYM		125	Symphony SR		EBE	2011	-		140 HF
SYM		125	Symply		EBE	2008	-		140 HF
SYM		125	Voyager		EBE	2005	-		171 HF
SYM		125	Wolf Classic	PA12B	e1/0306	2005	-		551 HF
SYM		125	Wolf Legend	PA12B	e1/0306	2002	-		103 HF
SYM	HD	125	Evo DT	LC	e4*2572	2011	-		140 HF
SYM	HD2	125	Evo	LC	e4*2572*	2014	-		140 HF
SYM	RS	125		HS12W	e1/00038	2005	-		178 HF
SYM	SB	125	Wolf Ni	PD	e4/2482	2011	-		847 HF
SYM	VS	125		HA15A	e4/0916	2007	-		792 HF
SYM	VS	125		HA15A	e4/0916	2009	-		178 HF
SYM		150	Attila	H125D	e1/00017	2000	-		140 HF
SYM	RS	150		HS12W	e1/00038	2005	-		178 HF
SYM	VS	150			EBE	2007	-		792 HF
SYM		200	Fiddle II	AW12W	e4/1808	2011	-		140 HF
SYM		200	Joyride Evo		EBE	2009	-		140 HF
SYM		200	Trackrunner	UB25A	e4/0616	2006	-		810 HF*
SYM	HD	200	Evo		EBE	2010	-		140 HF
SYM	HD2	200	Evo	LC	e4*2572*	2014	-		140 HF
SYM		250	GTS	LM25W	e4/0392	2007	-		146 HF
SYM		250	Joymax		EBE	2007	-		171 HF
SYM		250	Quadlander	UA25A	e4/0417	2006	-		810 HF*
SYM		250	Voyager		EBE	2005	-		171 HF
SYM	RV	250	Efi		EBE	2010	-		146 HF
SYM		300	City Max		EBE	2006	-		810 HF*
SYM		300	Citycom	LH30W	e4/1853	2009	-		140 HF
SYM		300	Joymax Evo		EBE	2010	-		146 HF
SYM		300	Joyride Evo i	LN	e4*2831	2012	-		146 HF
SYM		300	Quadlander	UA30A	e4/1301	2006	-		810 HF*
SYM	GTS	300			EBE	2009	-		146 HF
SYM	GTS	300	Evo i		EBE	2011	-		146 HF
SYM		400	i Maxsym	LX	e4*2573*	2011	-		214 HF*
SYM		500	GT		EBE	2007	-		146 HF
SYM		600	Quad Raider	UA60A	e4/1887	2008	-		810 HF*
<b>TGB / GOLDEN BEE</b>									
TGB			309 Racing		EBE	2005	-		101 HF
TGB			309 RS		EBE	2000	-		101 HF
TGB			507		EBE	2005	-		101 HF
TGB			Buffalo		EBE	2003	-		688 HF
TGB			Double X		EBE	2005	-		101 HF
TGB			J409		EBE	2000	-		101 HF
TGB		50	101R		EBE	2005	-		101 HF
TGB		50	101S		EBE	1999	-		101 HF
TGB		50	202T	BF8	e4*0071*	1999	-		101 HF
TGB		50	203		EBE	2005	-		163 HF
TGB		50	303R	BR1	K441	1999	-		101 HF
TGB		50	Akros	GH5	H728	1999	-		101 HF
TGB		50	Akros tec 5	GE5	e4*0072*	1999	-		163 HF
TGB		50	Apollo		EBE	1999	-		163 HF
TGB		50	Bull&t RS/RR	BM1	e4*0421*	2011	-		203 HF
TGB		50	Bullet		EBE	2009	-		101 HF
TGB		50	Bullet		EBE	2010	-		203 HF
TGB		50	Bunny		EBE	1997	-		101 HF
TGB		50	Pegasus Corona	BF1	e4*0070*	2003	-		132 HF

HERSTELLER	HANDELSBEZEICHNUNG		TYP (Ausf.)	ABE / EG-BE	VON	BIS	FRONT 619...	REAR 619...
TGB		50 Ergon	GF5	H436	1996	-	101 HF	
TGB		50 Fire, Sky	BH1	e4*0055*	2003	-	163 HF	
TGB		50 Hawk / Laser	BR1	e4*0053*	2009	-	101 HF	
TGB		50 Hiw's high wheel	GI5	e4*0073*	1999	-	101 HF	
TGB		50 Hook		EBE	2010	-	101 HF	
TGB		50 Tapo RS		EBE	2011	-	101 HF	
TGB		50 Trigger		EBE	1999	-	101 HF	
TGB	GT	50 Veloce		EBE	2009	-	141 HF	
TGB	R	50 X		EBE	2006	-	132 HF	101 HF
TGB		90 101S		EBE	1999	-	101 HF	
TGB		90 202T		EBE	1999	-	101 HF	
TGB		90 Akros		EBE	1999	-	101 HF	
TGB		90 Apollo		EBE	1999	-	163 HF	
TGB		90 Ergon		EBE	1999	-	101 HF	
TGB		90 Hiw's		EBE	1999	-	101 HF	
TGB		90 Trigger		EBE	1999	-	101 HF	
TGB		125 101S	BH1	e4*0055*	1999	-	101 HF	
TGB		125 202T	BF8	e4*0071*	1999	-	101 HF	
TGB		125 303R Meteorit	BR8	e4*0054*	1999	-	101 HF	
TGB		125 Bull&t RS/RR		EBE	2011	-	203 HF	101 HF
TGB		125 Hook		EBE	2010	-	101 HF	
TGB		125 X-Large		EBE	2011	-	210 HF	201 HF
TGB		125 X-Motion	CU	e4/1950	2008	-	210 HF	201 HF
TGB		250 Dynasty		EBE	2006	-	163 HF	111 HF
TGB		250 X-Motion	CU	e4/1950	2008	-	210 HF	201 HF
TGB		300 X-Motion	CU	e4/1950	2010	-	210 HF	201 HF
TM-Racing		80 Cross		EBE	1996	- 2000	671 HF	675 HF
TM-Racing		80 Junior		EBE	1996	- 2000	544 HF	592 HF
TM-Racing		85		EBE	2001	- 2012	671 HF	604 HF
TM-Racing		125		EBE	1996	- 2000	671 HF	675 HF
TM-Racing		125		EBE	2001	- 2004	671 HF	604 HF
TM-Racing		125		EBE	2005	-	671 HF	
TM-Racing		125 Enduro		EBE	2001	- 2004	671 HF	604 HF
TM-Racing		125 Enduro	TM 125F 00	e3/0114	2005	-	671 HF	
TM-Racing	SMR	125		EBE	2005	-	566 HF	604 HF
TM-Racing		250		EBE	2001	- 2004	671 HF	604 HF
TM-Racing		250		EBE	2005	-	671 HF	
TM-Racing		250 E		EBE	1995	- 2000	671 HF	675 HF
TM-Racing		250 Enduro		EBE	2001	- 2004	671 HF	604 HF
TM-Racing		250 Enduro		EBE	2005	-	671 HF	
TM-Racing		250 F		EBE	2001	- 2004	671 HF	604 HF
TM-Racing		250 F		EBE	2005	-	671 HF	
TM-Racing		250 F Enduro	250F00	e3/0110	2000		671 HF	675 HF
TM-Racing		250 F Enduro	250F00	e3/0110	2001	- 2004	671 HF	604 HF
TM-Racing		250 F Enduro	TM 250 1 00	e3/0115	2005	-	671 HF	
TM-Racing		300		EBE	1998	- 2000	671 HF	675 HF
TM-Racing		300		EBE	2001	- 2004	671 HF	604 HF
TM-Racing		300		EBE	2005	-	671 HF	
TM-Racing		300 Enduro		EBE	2001	- 2004	671 HF	604 HF
TM-Racing		300 Enduro		EBE	2005	-	671 HF	
TM-Racing		320		EBE	1996	- 1997	671 HF	675 HF
TM-Racing		400 F	TM 400F 00	e3/0108	2000		671 HF	675 HF
TM-Racing		400 F	TM 400F 00	e3/0108	2001		671 HF	604 HF
TM-Racing		400 F Enduro	TM 400F 00	e3/0108	2001		671 HF	604 HF
TM-Racing	SMF	400 F		EBE	2002		566 HF	604 HF
TM-Racing	SMR	400 F		EBE	2003		566 HF	604 HF
TM-Racing		450 F		EBE	2002	- 2004	671 HF	604 HF
TM-Racing		450 F		EBE	2005	-	671 HF	

HERSTELLER	HANDELSBEZEICHNUNG			TYP (Ausf.)	ABE / EG-BE	VON	BIS	FRONT 619...	REAR 619...
TM-Racing		450	F Enduro		EBE	2002	- 2004	671 HF	604 HF
TM-Racing		450	F Enduro		EBE	2005	-	671 HF	
TM-Racing	SMR	450	F		EBE	2004	-	566 HF	604 HF
TM-Racing	SMX	450	F		EBE	2003	-	566 HF	604 HF
TM-Racing	SMX	450	F		EBE	2004	-	762 HF	604 HF
TM-Racing		530	F	5305	e3/0116	2001	- 2004	671 HF	604 HF
TM-Racing		530	F		EBE	2005	-	671 HF	
TM-Racing		530	F Enduro	5305	e3/0113	2001	- 2004	671 HF	604 HF
TM-Racing		530	F Enduro		EBE	2005	-	671 HF	
TM-Racing	SMR	530	F		EBE	2003	-	566 HF	604 HF
TM-Racing	SMX	600	F		EBE	2003	-	566 HF	604 HF
TM-Racing	SMX	660	F		EBE	2004	-	762 HF	604 HF
TOMOS			Revival		EBE	2002	-	123 HF	
TOMOS			Streetmate		EBE	2003	-	123 HF	
TOMOS		50	Hip Hop		EBE	2006	-	105 HF	
TOMOS		50	Racing	A2	e12/0013	2006	-	105 HF	
TOMOS		50	Street Soul		EBE	2006	-	105 HF	
TOMOS		50	Youngst'r	A2	e12/0013	2006	-	105 HF	
TOMOS	BT	50	S		EBE	1989	-	595 HF	
TOMOS	MC	50	Senior Pro		EBE	2004	-	667 HF	667 HF
TOMOS	N	50	AT, BT		EBE	1991	-	595 HF	
TOMOS	SE	50			EBE	2005	-	148 HF	105 HF
TOMOS	CTX	80			EBE	1989	-	595 HF	
TOMOS	MC	125	T		EBE	2006	-	817 HF	559 HF
TOMOS	SE	125			EBE	2005	-	817 HF	559 HF
TOMOS	SM	125	F (Rad.cal)	B7	e12/0018	2006	-		559 HF
TORNAX	RX	80			EBE			519 HF	
TRIUMPH	TT	600		806AD	e11/00021	2000	- 2003	624 HF*	614 HF
TRIUMPH		650	Daytona	865LX	e11/0122	2005	-	624 HF*	614 HF
TRIUMPH		675	Daytona (Rad.cal)	D67LC	e11/0253	2006	- 2008	782 HF*	614 HF
TRIUMPH		675	Daytona R Triple (Rad.cal)	D67LC	e11/0803	2011	- 2012		614 HF
TRIUMPH		675	Daytona R Triple (Rad.cal)	H67	e11*1592*	2013	-		675 HF
TRIUMPH		675	Daytona Triple (Rad.cal)	D67LC	e11/0803	2009	- 2012		614 HF
TRIUMPH		675	Daytona Triple (Rad.cal)	H67	e11*1592*	2013	-		675 HF
TRIUMPH		675	Street Triple	D67LD	e11/0611	2007	-	627 HF*	614 HF
TRIUMPH		675	Street Triple	L67LR	e11*1512*	2013	-	627 HF*	675 HF
TRIUMPH		675	Street Triple R	D67LD	e11/0611	2009	-	782 HF*	614 HF
TRIUMPH		675	Street Triple R	L67LR	e11*1512*	2013	-	782 HF*	675 HF
TRIUMPH		750	Daytona	T300	G190	1992	-	624 HF*	633 HF
TRIUMPH		800	Bonneville	908MD	e11/00030	2001	- 2004	627 HF	611 HF
TRIUMPH		800	Bonneville America	908MD	e11/00030	2002	-	627 HF	611 HF
TRIUMPH		800	Bonneville T100 Cent.	908MD	e11/00030	2002	- 2004	627 HF	611 HF
TRIUMPH		800	Bonneville T100 PS	986MF	e11/0123	2006	- 2008	627 HF	611 HF
TRIUMPH		800	Speedmaster	908ML	e11/00075	2003	- 2004	627 HF*	611 HF
TRIUMPH		800	Tiger	A08	e11/1048	2011	-	627 HF*	614 HF
TRIUMPH		800	Tiger XC	A08	e11/1048	2011	-	627 HF*	614 HF
TRIUMPH		800	Tiger XC ABS	A08	e11/1048	2012	-	762 HF*	614 HF
TRIUMPH		900	Adventurer	T309RT	H046	1996	-	627 HF	630 HF
TRIUMPH		900	America	986MK	e11/0374	2007	-	627 HF	611 HF
TRIUMPH		900	Bonneville	986MF	e11/0123	2005	- 2008	627 HF	638 HF
TRIUMPH		900	Bonneville	986MF	e11/0609	2009	-	627 HF	611 HF
TRIUMPH		900	Bonneville SE	986MF	e11/0609	2009	-	627 HF	611 HF
TRIUMPH		900	Bonneville T100	986MF	e11/0123	2005	- 2008	627 HF	638 HF
TRIUMPH		900	Bonneville T100	986MF	e11/0609	2009	-	627 HF	611 HF
TRIUMPH		900	Daytona	T300	G190	1991	- 1994	624 HF*	633 HF
TRIUMPH		900	Daytona Super III	T300B	G677	1994	-	683 HF*	633 HF

HERSTELLER	HANDELSBEZEICHNUNG		TYP (Ausf.)	ABE / EG-BE	VON	BIS	FRONT 619...	REAR 619...
TRIUMPH		900	Daytona, Sprint Left/Rear	T300A	G413	1993	611 HF	611 HF
TRIUMPH		900	Daytona, Sprint Right	T300	G190	1993	638 HF	
TRIUMPH		900	Legend TT	T309RT	H046	1999	627 HF	630 HF
TRIUMPH		900	Scrambler	986MG	e11/0254	2006	627 HF	611 HF
TRIUMPH		900	Speed Triple	T300B	G677	1994	624 HF*	638 HF
TRIUMPH		900	Speedmaster	908ML	e11/00075	2005	627 HF*	611 HF
TRIUMPH		900	Thruyton	986ME	e11/0109	2004	627 HF	611 HF
TRIUMPH		900	Thunderbird	T309RT	H046	1996	627 HF	630 HF
TRIUMPH		900	Thunderbird Sport	309RD	e11/00010	2003	627 HF*	630 HF
TRIUMPH		900	Tiger	T709	K346	1999	627 HF*	630 HF
TRIUMPH		900	Tiger Left/Rear	T400	G427	1993	611 HF	611 HF
TRIUMPH		900	Tiger Right	T400	G427	1993	638 HF	
TRIUMPH		900	Trident Left/Rear	T300, T300C	G190, G601	1991	611 HF	611 HF
TRIUMPH		900	Trident Right	T300, T300C	G190, G601	1991	638 HF	
TRIUMPH		900	Trophy	T300E	G610	1996	624 HF*	633 HF
TRIUMPH		900	Trophy Left/Rear	T300	G190	1991	611 HF	611 HF
TRIUMPH		900	Trophy Right	T300	G190	1991	638 HF	
TRIUMPH	T509	900	Speed Triple	T509	H682	1997	624 HF*	611 HF
TRIUMPH	T595	950	Daytona	T595	H658	1996	624 HF*	611 HF
TRIUMPH		955	Daytona	T595	H658	1999	624 HF*	611 HF
TRIUMPH		955	Speed Triple	T509	H682	1999	624 HF*	611 HF
TRIUMPH		955	Sprint RS	695AC	e11/00014	2000	624 HF*	611 HF
TRIUMPH		955	Sprint ST	695AB	e11/00006	1999	624 HF*	611 HF
TRIUMPH		955	Tiger	709EN	e11/00007	2001	627 HF*	630 HF
TRIUMPH		955	Tiger	709EN	e11/00007	2004	627 HF*	638 HF
TRIUMPH		1000	Daytona	T300	G190	1992	624 HF*	633 HF
TRIUMPH		1050	Speed Triple (Rad.cal)	515NJ	e11/0135	2005	782 HF*	611 HF
TRIUMPH		1050	Speed Triple (Rad.cal)	515NJ	e11/0439	2008	762 HF*	611 HF
TRIUMPH		1050	Sprint GT ABS	215ND	e11/0984	2011	624 HF*	611 HF
TRIUMPH		1050	Sprint ST	215NA	e11/0136	2005	624 HF*	611 HF
TRIUMPH		1050	Tiger	115NG	e11/0440	2007	782 HF*	638 HF
TRIUMPH		1050	Tiger SE (Rad.cal)	115NG	e11/0440	2009	782 HF*	638 HF
TRIUMPH		1200	Daytona	T300	G190	1991	624 HF*	633 HF
TRIUMPH		1200	Tiger Explorer	V13VG	e11/1228	2012	624 HF*	611 HF
TRIUMPH		1200	Trophy	T300	G190	1996	624 HF*	633 HF
TRIUMPH		1200	Trophy Left/Rear	T300	G190	1991	611 HF	611 HF
TRIUMPH		1200	Trophy Right	T300	G190	1991	638 HF	
TRIUMPH		1200	Trophy SE	V13VH	e11*1511*	2013	740 HF*	611 HF
TRIUMPH		1600	Thunderbird	B16BA	e11/0833	2009	624 HF*	674 HF
TRIUMPH		1700	Thund. Commander, LT	B17	e11*1674*	2014	624 HF*	674 HF
TRIUMPH		1700	Thunderbird , Storm	B16BA	e11/0833	2011	624 HF*	674 HF
TRIUMPH		2300	Rocket III, Classic	C23XB	e11/0108	2004	624 HF*	674 HF
TRIUMPH		2300	Rocket III Touring	23XC	e11*0624*	2007	624 HF*	674 HF
TRIUMPH		2300	Rocket III Roadster	C20	e11*0108*	2013	624 HF*	674 HF
UVM		50	BeThere		EBE	1999	101 HF	
UVM		50	Bingo		EBE	1999	101 HF	
UVM		125	BeThere		EBE	1999	101 HF	
UVM		125	Bingo		EBE	1999	101 HF	
UVM		125	Paragon		EBE	1999	101 HF	
VERTEMATI	C	500	Cross		EBE	2002	671 HF	675 HF
VERTEMATI	E	501	Enduro	501	e3/0042	2002	671 HF	675 HF
VERTEMATI	S	501	Supermotard	501	e3/0042	2002	671 HF	675 HF
VOR		400	Cross	FSTVICTOR	e3/0006	2000	671 HF	675 HF
VOR		400	Enduro	FSTVICTOR	e3/0006	2000	671 HF	675 HF
VOR	EN	400		VSTAR	e3/0103	2002	671 HF	675 HF
VOR	MX	400		VSTAR	e3/0103	2002	671 HF	675 HF

HERSTELLER	HANDELSBEZEICHNUNG		TYP (Ausf.)	ABE / EG-BE	VON	BIS	FRONT 619...	REAR 619...
VOR	EN	450		VSTAR	e3/0103	2002 -	671 HF	675 HF
VOR	MX	450		VSTAR	e3/0103	2002 -	671 HF	675 HF
VOR		500	492 Enduro	FSTVICTOR	e3/0006	1999	671 HF	675 HF
VOR		500	495 Cross	FSTVICTOR	e3/0006	1999	671 HF	675 HF
VOR	EN	530		VSTAR	e3/0103	2002 -	671 HF	675 HF
VOR	MX	530		VSTAR	e3/0103	2002 -	671 HF	675 HF
WRM		450	MX		EBE	2006 -	671 HF	791 HF
YAMAHA		50	Jog R/RR	SA22	e9/0079	2002 -	123 HF	
YAMAHA		50	Slider	SA09	e13/0017	2000 -	145 HF	
YAMAHA		50	Why	SA03	K423	1999 -	123 HF	
YAMAHA	BW	50	Bump	4VA	H268	1997 - 1998	123 HF	
YAMAHA	BW	50	Bump	SA05	K417	1999 - 2001	123 HF	
YAMAHA	BW	50	Bump	SA05	e13/0029	2002 -	123 HF	
YAMAHA	BW	50	Next Generation	4BXM	G370	1996 -	123 HF	
YAMAHA	BW	50	Sports Spec R	SA05	e13/0029	2002 -	123 HF	
YAMAHA	BW	50	Spy	4VA	H268	1997 - 1998	123 HF	
YAMAHA	BW	50	Spy	SA05	K417	1999 - 2001	123 HF	
YAMAHA	BW	50	Spy	SA05	e13/0029	2002 -	123 HF	
YAMAHA	CR	50	Z	4FW	EBE	1991 - 1995	111 HF	
YAMAHA	CV	50	Jog, Jog ZR	SA22	e9/0079	2001 -	165 HF	
YAMAHA	DT	50	R	3MN	F282	1989 - 1995	575 HF	
YAMAHA	DT	50	R	3MN	F282	1996 - 1997	107 HF	
YAMAHA	RD	50	MX	13M	C539	1981 - 1987	547 HF	
YAMAHA	TZR	50		RA03	EBE	2003 -	168 HF	105 HF
YAMAHA	YA	50	Axis Mofa	5AK	H613	1997 -	123 HF	
YAMAHA	YE	50	Zest (Japan)	4FW	G392	1992 - 1995	111 HF	
YAMAHA	YM	50	Breeze, Fizz	4RC	G929	1995 -	114 HF	
YAMAHA	YN	50	Neo's, LC	5AD	H744	1997 -	123 HF	
YAMAHA	YQ	50	Aerox	5BR	EBE	1997 - 2000	114 HF	145 HF
YAMAHA	YQ	50	Aerox	SA14	e13/0036	2001 -	114 HF	145 HF
YAMAHA	DT	80	LC	37A	D034	1981 - 1984	550 HF	
YAMAHA	DT	80	LC-2	53V	D482	1985 - 1992	575 HF	
YAMAHA	RD	80	LC	10X	C538	1981 -	550 HF	
YAMAHA	RD	80	LC	30W	D021	1983 -	575 HF	
YAMAHA	RD	80	MX	5G1	C103	1981 -	547 HF	
YAMAHA	RX	80	SE	12N	C607	1982 -	547 HF	
YAMAHA	TDR	80			EBE	1989	575 HF	575 HF
YAMAHA	YE	80	Zest (Japan)	4MU	G699	1993 -	111 HF	
YAMAHA	YZ	80	A,B,D		EBE	1990 - 1992	589 HF	
YAMAHA	YZ	80	E,F,G,H1,J1	4LB	EBE	1993 - 2001	589 HF	592 HF
YAMAHA	YZ	80	S,T,U,W,		EBE	1986 - 1989	589 HF	
YAMAHA	YZ	85	, LW	CB04	EBE	2002 -	589 HF	592 HF
YAMAHA	YFM	90	RY Raptor	YFM90	EBE	2009 -		586 HF
YAMAHA		100	Aerox	SB05	e13/0016	2000 -	123 HF	
YAMAHA		100	Neo's	SB04	e9/0016	2000 -	123 HF	
YAMAHA		115	D'elight	---	EBE	2014 -	858 HF	
YAMAHA		125	Maxter	SE05	e13/0039	2001 -	151 HF*	157 HF
YAMAHA		125	Xenter	SE59	e13*0523*	2012 -	208 HF	
YAMAHA	BWs	125		SE55	e13/0384	2010 -	208 HF	
YAMAHA	DT	125	LC	10V	C586	1985 - 1987	575 HF	
YAMAHA	DT	125	R	4BL	EBE	1996 - 1997	107 HF	107 HF
YAMAHA	DT	125	R	DE03	K263	1998 -	107 HF	107 HF
YAMAHA	DT	125	R, Electric	4BL	F803	1988 - 2003	575 HF	575 HF
YAMAHA	DT	125	Tenere		EBE	1989 - 1990	608 HF	
YAMAHA	DT	125	X Supermotard	DE06	e9/0139	2005 -	674 HF	632 HF
YAMAHA	NXC	125	Cygnus	SE41	e13/0122	2010 -	207 HF	
YAMAHA	NXC	125	Cygnus X	SE08	e9/0083	2005 - 2009	190 HF	



HERSTELLER	HANDELSBEZEICHNUNG			TYP (Ausf.)	ABE /	VON	BIS	FRONT	REAR
					EG-BE			619...	619...
YAMAHA	RD	125	LC	10W	C616	1982	- 1984	550 HF*	
YAMAHA	RD	125	LC	10W	C616	1985	- 1987	570 HF	
YAMAHA	SR	125		10F	H725	1997	- 2002	691 HF	
YAMAHA	SR	125	Flame	10F	H725	1996	-	575 HF	
YAMAHA	TDR	125	R	4GW	G322	1993	- 2003	691 HF	575 HF
YAMAHA	TT-R	125	LW	CE07	EBE	2000	-	589 HF	
YAMAHA	TW	125		DE01	K185	1999	- 2001	728 HF	
YAMAHA	TW	125		DE05	e1/00133	2002	-	728 HF	
YAMAHA	TZ	125		4JT	EBE	1997	-	624 HF	659 HF
YAMAHA	VP	125	X-City	SE43	e13/0203	2008	-	194 HF	157 HF
YAMAHA	WR	125			EBE	1991	- 1997	611 HF	632 HF
YAMAHA	WR	125			EBE	1998	- 2002	694 HF	604 HF
YAMAHA	WR	125	R, XY	DE07	e13/0332	2009	-	627 HF	675 HF
YAMAHA	XC	125	Cygnus F	SE03	e13/0021	2000	-	107 HF	
YAMAHA	XC	125	F	SE03	e13/0021	2000	-	107 HF	
YAMAHA	XC	125	TR Cygnus, R	4NB	H020	1996	-	107 HF	
YAMAHA	XC	125	Vity	SE42	e13/0240	2008	-	858 HF	
YAMAHA	XN	125	Teos	SE04	e13/0030	2001	-	123 HF	
YAMAHA	XT	125	R	74	e3/0292	2005	-	773 HF	559 HF
YAMAHA	XT	125	X Supermotard	74	e3/0292	2005	-	774 HF	559 HF
YAMAHA	XTZ	125			EBE	2005	-	611 HF	
YAMAHA	XV	125	Virago	5AJ	H628	1997	-	691 HF	
YAMAHA	XVS	125	Drag Star	VE01	e13/0022	2000	-	691 HF	
YAMAHA	YBR	125		RE03	e13/0032	2006	- 2007	575 HF	
YAMAHA	YBR	125		RE07	e13/0264	2008	-	858 HF	
YAMAHA	YP	125	Majesty	SE06	e9/0046	2001	-	151 HF	157 HF
YAMAHA	YP	125	R Majesty	SE02	K129	1999	- 2000	151 HF	
YAMAHA	YP	125	X-Max	SE32	e9/0052	2006	- 2009	194 HF	157 HF
YAMAHA	YP	125	X-Max	SE54	e9/0395	2010	-	181 HF	157 HF
YAMAHA	YP	125	X-Max ABS	SE54	e9/0395	2011	-	181 HF	155 HF
YAMAHA	YP	125	X-Max Business ABS	SE54	e9/0395	2011	-	181 HF	155 HF
YAMAHA	YP	125	X-Max Sport Ed.	SE54	e9/0395	2011	-	181 HF	157 HF
YAMAHA	YW	125	Z		EBE	2010	-	208 HF	
YAMAHA	YZ	125			EBE	1990	- 1995	611 HF	632 HF
YAMAHA	YZ	125		4PE	EBE	1996	- 1997	611 HF	648 HF
YAMAHA	YZ	125		4XM	EBE	1998	- 2002	694 HF	604 HF
YAMAHA	YZ	125		CE10	EBE	2003	- 2007	694 HF	
YAMAHA	YZ	125	N, S, T		EBE	1985	- 1987	580 HF	
YAMAHA	YZ	125	U		EBE	1988		580 HF	575 HF
YAMAHA	YZ	125	V, W		EBE	1989		611 HF	584 HF
YAMAHA	YZF	125	R	RE06	e13/0248	2008	-	671 HF	810 HF
YAMAHA		135	Crypton X		EBE	2008	-	858 HF	
YAMAHA		150	Xenter	SG23	e13*0512*	2012	-	208 HF	
YAMAHA	XQ	150	Maxter	5LG	EBE	2001	-	151 HF*	157 HF
YAMAHA	YP	150	Majesty	SG08	EBE	2001	-	151 HF	157 HF
YAMAHA	RT	180	G,H		EBE	1995	- 1996	575 HF	
YAMAHA	YP	180	R Majesty	SG12	e9/0125	2003		151 HF	
YAMAHA	DT	200	R		EBE	1985	- 1987	575 HF	
YAMAHA	DT	200	R		EBE	1989		575 HF	575 HF
YAMAHA	IT	200			EBE	1985	-	575 HF	
YAMAHA	TT	200			EBE	1986	-	575 HF	
YAMAHA	WR	200			EBE	1991	- 1992	611 HF	632 HF
YAMAHA	YFS	200	R Blaster		EBE	2003	-	536 HF*	592 HF
YAMAHA	YFS	200	U-P Blaster		EBE	1988	- 2002		637 HF
YAMAHA	TT	225	S,T		EBE	1986	- 2000	575 HF	
YAMAHA	TTR	225			EBE	2001	-	575 HF	
YAMAHA	XT	225	E-H		EBE	1992	- 2000	575 HF	
YAMAHA	XT	225	Serow		EBE	1986	-	575 HF	
YAMAHA		250	Morphus		EBE	2006	-	170 HF	169 HF

HERSTELLER	HANDELSBEZEICHNUNG			TYP (Ausf.)	ABE /	VON	BIS	FRONT	REAR
					EG-BE			619...	619...
YAMAHA	IT	250			EBE	1985	-	575 HF	
YAMAHA	RD	250	LC	4L1	B738	1980	-	535 HF	
YAMAHA	RD	250	LC	4L1	B738	1981	- 1982	547 HF	
YAMAHA	RD	250	LC	4L1	B738	1983	-	550 HF	555 HF
YAMAHA	TDR	250		3CK	E764	1988	- 1992	590 HF	570 HF
YAMAHA	TT	250	R	4MR	EBE	1993	-	611 HF	632 HF
YAMAHA	TZR	250		2MA	E508	1987	- 1988	590 HF*	570 HF
YAMAHA	TZR	250		2MA	E508	1989	- 1992	634 HF*	570 HF
YAMAHA	VP	250	X-City	SG19	e13/0190	2008	-	194 HF	155 HF
YAMAHA	WR	250		3RB	EBE	1990	-	611 HF	632 HF
YAMAHA	WR	250		4DC	EBE	1992	- 1993	611 HF	632 HF
YAMAHA	WR	250		4JW	EBE	1994	- 1997	611 HF	632 HF
YAMAHA	WR	250		4SR	EBE	1998	- 2002	694 HF	604 HF
YAMAHA	WR	250	F	CG	e1/00106	2001	- 2002	694 HF	604 HF
YAMAHA	WR	250	F	CG	e1/00106	2003	-	694 HF	
YAMAHA	WR	250	R	DG20	e13/0219	2008	-	694 HF	790 HF
YAMAHA	WR	250	X	DG20	e13/0219	2008	-	627 HF	790 HF
YAMAHA	WR	250	ZB	3RB	EBE	1991	-	611 HF	632 HF
YAMAHA	XG	250	Tricker		EBE	2005	-	728 HF	632 HF
YAMAHA	XV	250	S Virago	3LW	F052	1995	- 1997	691 HF	
YAMAHA	XV	250	S Virago	VG01	K127	1998	-	691 HF	
YAMAHA	XV	250	Virago	3LW	F051	1989	- 1994	616 HF	
YAMAHA	XV	250	Virago	3LS	F052	1989	- 1994	616 HF	
YAMAHA	XVS	250	Drag Star	VG03	e13/0035	2001	-	691 HF	
YAMAHA	YBR	250		RG02	e13/0173	2007	-	638 HF	
YAMAHA	YFM	250	AN Bruin 2x4		EBE	2005	-	536 HF*	
YAMAHA	YFM	250	Bear Tracker		EBE	2001	-	536 HF*	
YAMAHA	YFM	250	Raptor Left/Rear	AG06W	e13/0279	2009	-		592 HF
YAMAHA	YP	250	D Majesty DX	SG02	H939	1998	-	128 HF	155 HF
YAMAHA	YP	250	Majesty	4UC	H407	1996	-	128 HF	
YAMAHA	YP	250	Majesty DX/ABS	SG04	e1/00062	1999	-	128 HF	155 HF
YAMAHA	YP	250	X-Max		EBE	2005	- 2009	194 HF	155 HF
YAMAHA	YP	250	X-Max	SG22	e9/0362	2010	-	181 HF	155 HF
YAMAHA	YZ	250		4XL	EBE	1998	- 2002	694 HF	604 HF
YAMAHA	YZ	250		CG	e1/00106	2003	- 2007	694 HF	
YAMAHA	YZ	250	A	3SP	EBE	1990	-	611 HF	632 HF
YAMAHA	YZ	250	F	CG	e1/00106	2001	- 2002	694 HF	604 HF
YAMAHA	YZ	250	F	CG	e1/00106	2003	- 2006	694 HF	
YAMAHA	YZ	250	N, S, T		EBE	1985	- 1987	580 HF	
YAMAHA	YZ	250	U	2VM	EBE	1988	-	580 HF	575 HF
YAMAHA	YZ	250	V,W,WRW		EBE	1989	-	611 HF	584 HF
YAMAHA	YZ	250	WRA,WRB	3SP, 3XK	EBE	1990	- 1991	611 HF	632 HF
YAMAHA	VP	300	Versity	SH01	EBE	2003	-	151 HF	151 HF
YAMAHA	RD	350	LC	4L0	B737	1980	-	535 HF*	
YAMAHA	RD	350	LC	4L0	B737	1981	- 1982	547 HF*	
YAMAHA	RD	350	LC	31K	D035	1985	-	570 HF*	570 HF
YAMAHA	RD	350	LC YPVS	31K	D035	1983	- 1984	550 HF*	555 HF
YAMAHA	RD	350	LC, F	1WW	E140	1985	- 1990	570 HF*	570 HF
YAMAHA	RD	350	LC, F	1WX	E141	1985	- 1990	570 HF*	570 HF
YAMAHA	TT	350			EBE	1995	-	611 HF	632 HF
YAMAHA	TT	350	S,T		EBE	1986	- 1987	580 HF	
YAMAHA	XT	350		55V	D770	1985	- 1990	575 HF	
YAMAHA	XT	350	B-H		EBE	1991	- 1996	575 HF	
YAMAHA	YFM	350	Bruin 2x4, 4x4	AH12W	e1*0242	2004	-	536 HF*	
YAMAHA	YFM	350	ERW, ERA-G		EBE	1989	- 1995		576 HF
YAMAHA	YFM	350	FWB L, LC Big Bear	4WU	EBE	1999	-	536 HF*	
YAMAHA	YFM	350	FXG-FXM Wolverine	4KB	EBE	1995	-	536 HF*	592 HF
YAMAHA	YFM	350	XG,XH Warrior	3GD	EBE	1995	- 1996	536 HF*	592 HF
YAMAHA	YFM	350	XW, XA-M Warrior		EBE	1989	-	536 HF*	536 HF

HERSTELLER	HANDELSBEZEICHNUNG			TYP (Ausf.)	ABE /	VON	BIS	FRONT	REAR
					EG-BE			619...	619...
YAMAHA	YFZ	350	A-M Banshee		EBE	1990	- 2006	536 HF*	592 HF
YAMAHA	YFZ	350	T-W Banshee		EBE	1987	- 1989	575 HF*	592 HF
YAMAHA	YZ	360			EBE	1989		611 HF	584 HF
YAMAHA	SR	400		RH05	e13*0672*	2014	-	691 HF	
YAMAHA	WR	400	F	CH(02)	EBE	1998		694 HF	648 HF
YAMAHA	WR	400	F	CH(04)	EBE	1999	- 2000	694 HF	604 HF
YAMAHA	XJR	400	R	4HM	EBE	1995	-	706 HF	555 HF
YAMAHA	XS	400	DOHC	12E	C601	1982	-	550 HF	
YAMAHA	XS	400	SE Left/Rear	4G5	B677	1980	- 1981	528 HF	
YAMAHA	XS	400	SE Right	4G5	B677	1980	- 1981	545 HF	
YAMAHA	XT	400			EBE	1986	-	575 HF	
YAMAHA	YFM	400	FAM Kodiak	AJ03	EBE	2000	-	536 HF*	754 HF
YAMAHA	YFM	400	FWN Big Bear 4WD	AJ03	EBE	2000	-	536 HF*	754 HF
YAMAHA	YFM	400	FWNH Big Bear-Buckm.	VJ06	EBE	2000	-	536 HF*	754 HF
YAMAHA	YFM	400	N Big Bear 2WD	VJ06	EBE	2000	-	536 HF*	754 HF
YAMAHA	YP	400	Majesty	SH05	e13/0143	2005	-	128 HF*	185 HF
YAMAHA	YP	400	X-Max	SH07	e13*0627*	2013	-	181 HF	155 HF
YAMAHA	YZ	400	F	CH(02)	EBE	1998		694 HF	648 HF
YAMAHA	YZ	400	F	CH(04)	EBE	1999		694 HF	604 HF
YAMAHA	WR	426	F	CJ	e1/0107	2001	- 2002	694 HF	604 HF
YAMAHA	YZ	426	F	CJ(04)	e1/0107	2000	- 2002	694 HF	604 HF
YAMAHA	WR	450	F	CJ(03)	e1/0107	2003	-	694 HF	
YAMAHA	YFM	450	FA_Kodiak		EBE	2003	-	536 HF*	754 HF
YAMAHA	YFM	450	Wolverine	YFM 450	EBE	2006	-	536 HF*	754 HF
YAMAHA	YFZ	450	S Left/Rear	Y5/AJ/21	e13/0448	2004	- 2005	638 HF	592 HF
YAMAHA	YFZ	450	S Right	Y5/AJ/21	e13/0448	2004	- 2005	611 HF	
YAMAHA	YZ	450	F	CJ	e1/00107	2003	- 2007	694 HF	
YAMAHA	YZ	490	N,S,T		EBE	1985	- 1987	580 HF	
YAMAHA	YZ	490	U,W,A	2HJ	EBE	1988	- 1990	580 HF	
YAMAHA	RD	500	LC	47X	D467	1984	- 1986	555 HF*	570 HF
YAMAHA	RD	500	LC	1GE	D769	1985		555 HF*	570 HF
YAMAHA	SR	500		48T	D392	1978	- 1984	507 HF	
YAMAHA	SR	500		2J4	A653	1985	- 1991	507 HF	
YAMAHA	WR	500	B		EBE	1991		611 HF	575 HF
YAMAHA	WR	500	ZD,ZE	4AA	EBE	1992	- 1993	611 HF	632 HF
YAMAHA	XP	500	TMAX	SJ01	e13/0040	2001	- 2003	170 HF	169 HF
YAMAHA	XP	500	TMAX	SJ06	e13/0226	2008	- 2011	198 HF*	185 HF
YAMAHA	XP	500	TMAX Tech Max	SJ06	e13/0226	2011		198 HF*	185 HF
YAMAHA	XS	500	DOHC	12E	C601	1982	-	550 HF	
YAMAHA	XT	500		1U6	A263	1986	-	575 HF	
YAMAHA	XV	500	SE	26R	D098	1983	-	550 HF	
YAMAHA	XP	530	TMAX	SJ09	e13/0513	2012	-	198 HF*	169 HF
YAMAHA	XV	535	DX Virago	VJ01	K128	1998	- 2003	663 HF	
YAMAHA	XV	535	S Virago	3BR	E743	1988	- 1993	616	
YAMAHA	XV	535	Virago	2YL	E744	1988	- 1993	616 HF	
YAMAHA	XJ	550	H, J, K Maxim	4V8	C102	1981	- 1983	547 HF	
YAMAHA	XZ	550		11U	C541	1983	- 1984	550 HF*	
YAMAHA	DT	600	N	---	EBE	1985	-	575 HF	
YAMAHA	FZ6	600	, Fazer	RJ07	e13/0072	2004	-	691 HF*	657 HF
YAMAHA	FZ6	600	Fazer, S2, ABS	RJ14	e13/0111	2007	-	634 HF*	657 HF
YAMAHA	FZR	600		3RG	F152	1989		555 HF*	555 HF
YAMAHA	FZR	600		3RH	F153	1989		555 HF*	555 HF
YAMAHA	FZR	600	R	3HE	F103	1990	- 1991	645 HF*	555 HF
YAMAHA	FZR	600	R	4JH	G653	1992	- 1995	665 HF*	555 HF
YAMAHA	FZR	600	R	4MH	G663	1992	- 1995	665 HF*	555 HF
YAMAHA	FZS	600	Fazer	RJ02	H988	1998	- 2003	634 HF*	570 HF
YAMAHA	FZS	600	S Fazer	RJ02	H988	2001	- 2003	634 HF*	570 HF
YAMAHA	SRX	600		1XM	E120	1986	- 1987	570 HF*	570 HF
YAMAHA	SRX	600		1XL	E125	1986	- 1987	570 HF*	570 HF

HERSTELLER	HANDELSBEZEICHNUNG			TYP (Ausf.)	ABE /	VON	BIS	FRONT	REAR
					EG-BE			619...	619...
YAMAHA	SRX	600		1XM	E120	1988	- 1989	590 HF	570 HF
YAMAHA	SRX	600		1XL	E125	1988	- 1989	590 HF	570 HF
YAMAHA	SRX	600		1XM	E120	1990	-	613 HF	570 HF
YAMAHA	SRX	600		1XL	E125	1990	-	613 HF	570 HF
YAMAHA	TT	600			EBE	1985	- 1988	575 HF	
YAMAHA	TT	600			EBE	1990	- 1992	580 HF	
YAMAHA	TT	600	E,S	4LW	EBE	1996	-	671 HF	675 HF
YAMAHA	TT	600	R	4GV	EBE	1993	- 1995	671 HF	632 HF
YAMAHA	TT	600	R	DJ01	H895	1998	-	671 HF	675 HF
YAMAHA	XJ	600		51J	D399	1983	- 1991	555 HF*	555 HF
YAMAHA	XJ	600	N	RJ01	H810	1998	-	691 HF*	570 HF
YAMAHA	XJ	600	S Diversion	4BRA	F944	1991	- 1997	663 HF	570 HF
YAMAHA	XJ	600	S Diversion	4BRB	F945	1991	- 1997	663 HF	570 HF
YAMAHA	XJ	600	S Diversion	RJ01	H810	1998	- 2003	691 HF*	570 HF
YAMAHA	XJ6	600	Diversion	RJ19	e13/0323	2009	-	691 HF*	614 HF
YAMAHA	XT	600		43F	D391	1983	- 1985	550 HF	
YAMAHA	XT	600		2KF	E580	1986	-	550 HF	
YAMAHA	XT	600	E	3UW	F430	1990	-	650 HF	575 HF
YAMAHA	XT	600	K	3TB	F431	1991	-	650 HF	575 HF
YAMAHA	XT	600	Tenere	34L	D093	1983	- 1984	550 HF	
YAMAHA	XT	600	Z	1VJ	E124	1986	-	596 HF	
YAMAHA	XT	600	Z, Tenere	3AJ	E807	1987	- 1990	596 HF	575 HF
YAMAHA	YFM	600	FWAK-FWAN 4x4 Grizzly	AM03	EBE	1998	- 2001	592 HF*	
YAMAHA	YZF	600	R Thunder Cat	4TV	H441	1996	- 2003	634 HF*	555 HF
YAMAHA	YZF	600	R6	RJ03	K265	1999	- 2002	634 HF*	728 HF
YAMAHA	YZF	600	R6	RJ05	e13/0060	2003	- 2004	634 HF*	657 HF
YAMAHA	YZF	600	R6 (Rad.cal)	RJ09	e13/0079	2005	-	634 HF*	657 HF
YAMAHA	YZF	600	R6 (Rad.cal)	RJ11	e13/0038	2006	-	634 HF*	657 HF
YAMAHA	XJ	650		4K0	B736	1980	- 1982	507 HF*	
YAMAHA	XJ	650		4K0	B736	1983	-	550 HF	
YAMAHA	XJ	650	Turbo	11T	C608	1981	- 1982	550 HF*	
YAMAHA	XS	650		447	9623	1975	- 1985	507 HF*	507 HF
YAMAHA	XS	650	SE	3L1	B601	1980	-	507 HF	507 HF
YAMAHA	XVS	650	A Drag Star Classic	VM02	H943	1998	-	663 HF	
YAMAHA	XVS	650	Drag Star	4VR	H634	1997	-	663 HF	
YAMAHA	XVS	650	Drag Star	4XR	H635	1997	-	663 HF	
YAMAHA		660	MT-03	RM02	e13/0036	2006	-	691 HF*	675 HF
YAMAHA	SZR	660		4SU	H274	1996	-	566 HF	519 HF
YAMAHA	XT	660	Z Tenere	DM02	e9/0415	2008	-	671 HF*	675 HF
YAMAHA	XT	660	Z Tenere ABS	DM02	e9/0415	2011	-	671 HF*	675 HF
YAMAHA	XTZ	660	Tenere	3YF	F680	1991	- 1998	650 HF	575 HF
YAMAHA	YFM	660	FWAP 4x4 Grizzly	AM02	EBE	2002	-	592 HF*	
YAMAHA	YFM	660	RN Raptor	AM01	EBE	2001	-	592 HF*	592 HF
YAMAHA	MT-07	700		RM04	e13*0660*	2014	-	634 HF*	657 HF
YAMAHA	FZ	750		1FN	D795	1985	- 1986	555 HF*	555 HF
YAMAHA	FZ	750	Genesis	2KK	E486	1986	-	555 HF*	570 HF
YAMAHA	FZ	750	Genesis	2KK	E486	1987	- 1988	555 HF*	555 HF
YAMAHA	FZ	750	Genesis	2KK	E486	1989	- 1992	590 HF*	555 HF
YAMAHA	FZR	750	R	3PJ	F170	1989	- 1990	624 HF*	555 HF
YAMAHA	FZR	750	R Genesis	3CU	E765	1987	- 1988	613 HF*	555 HF
YAMAHA	FZX	750	Fazer	2JE	E487	1986	-	555 HF*	555 HF
YAMAHA	XJ	750		11M	C496	1983	-	555 HF*	555 HF
YAMAHA	XJ	750		41Y	D319	1984	-	555 HF*	555 HF
YAMAHA	XJ	750	RH, RJ, RK Seca	11M	C496	1981	- 1983	547 HF*	
YAMAHA	XS	750		1T5	A260	1977	- 1980	507 HF*	507 HF
YAMAHA	XS	750	SE Left/Rear	3L3	EBE	1979	- 1980	545 HF	507 HF
YAMAHA	XS	750	SE Right	3L3	EBE	1979	- 1980	528 HF	
YAMAHA	XTZ	750	Super Tenere Left/Rear	3WM	F343	1989	- 1995	611 HF	633 HF
YAMAHA	XTZ	750	Super Tenere Right	3WM	F343	1989	- 1995	638 HF	

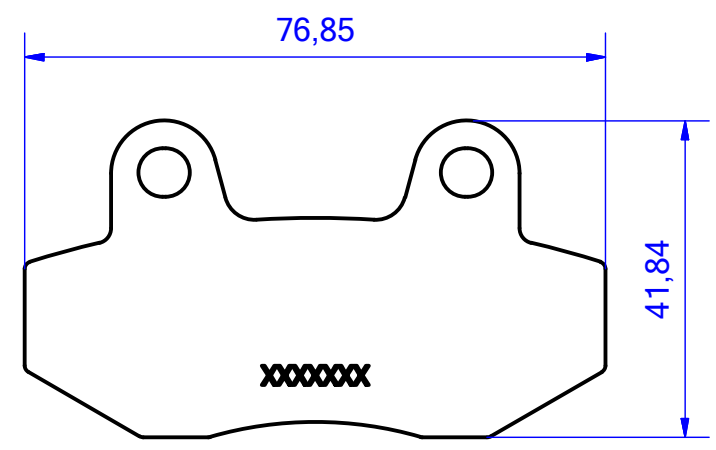
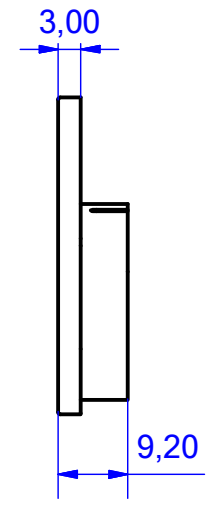
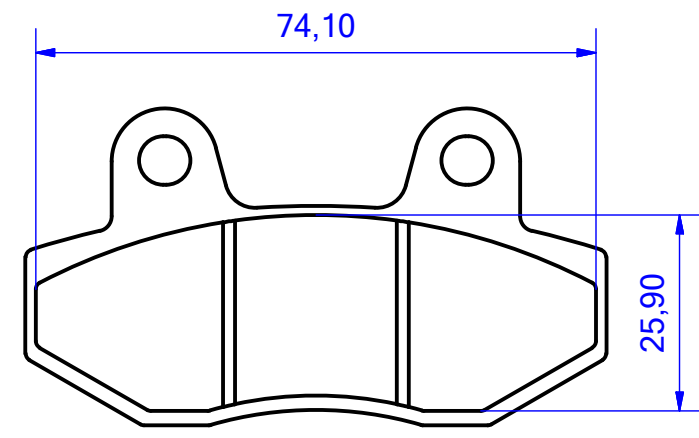
HERSTELLER	HANDELSBEZEICHNUNG			TYP (Ausf.)	ABE / EG-BE	VON	BIS	FRONT	REAR
								619...	619...
YAMAHA	XV	750		4FY	G058	1989	- 1992	555 HF	
YAMAHA	XV	750	SE	5G5	C144	1981	-	545 HF	
YAMAHA	XV	750	Virago	4PW	G848	1994	-	663 HF*	
YAMAHA	YZF	750	R, SP	4HN	G346	1993	- 1997	683 HF*	555 HF
YAMAHA	YZF	750	R, SP	4HT	G347	1993	- 1997	683 HF*	555 HF
YAMAHA	YZF	750	R7 OW02	RM01	K409	1999	-	634 HF*	733 HF
YAMAHA		800	Fazer 8	RN25	e13/0393	2010	-	634 HF*	657 HF
YAMAHA	FZ8	800		RN25	e13/0393	2010	-	634 HF*	657 HF
YAMAHA	MT-09	850	(Rad.cal), street rally	RN29	e13*0643*	2014	-	634 HF*	657 HF
YAMAHA	TDM	850		3VD	F699	1991	- 1995	590 HF*	555 HF
YAMAHA	TDM	850		4TX	H442	1996	- 2001	645 HF*	555 HF
YAMAHA	TRX	850		4UN	H283	1995	-	613 HF*	555 HF
YAMAHA	TRX	850	(Italy)	4UN	H283	1995	-	706 HF*	555 HF
YAMAHA	XS	850	Left/Rear	4E2	B602	1981	-	545 HF	507 HF
YAMAHA	XS	850	Right	4E2	B602	1981	-	528 HF	
YAMAHA	TDM	900		RN08	e13/0053	2002	-	634 HF*	769 HF
YAMAHA	XJ	900		31A	D971	1983	- 1984	555 HF*	555 HF
YAMAHA	XJ	900		58L	D771	1985	-	555 HF*	555 HF
YAMAHA	XJ	900	S, Diversion	4KM	G844	1994	- 2003	663 HF*	555 HF
YAMAHA	XVS	950	CU (Bolt)	VN03	e13*0640*	2013	-	663 HF	769 HF
YAMAHA	XVS	950	A Midnight Star	VN02	e13/0302	2009	-	663 HF	769 HF
YAMAHA	FZ1	1000	Fazer	RN16	e13/0040	2006	-	634 HF*	657 HF
YAMAHA	FZR	1000	Genesis	2LA	E558	1987	- 1989	613 HF*	555 HF
YAMAHA	FZR	1000		3LE	F128	1994	- 1995	683 HF*	555 HF
YAMAHA	FZR	1000	EX UP	3LE	F128	1990	- 1991	645 HF*	555 HF
YAMAHA	FZR	1000	EX UP	3LE	F128	1992	- 1993	665 HF*	555 HF
YAMAHA	FZS	1000	Fazer	RN06	e1/0103	2001	- 2005	634 HF*	770 HF
YAMAHA	GTS	1000		4BH	G254	1993	- 1999	682 HF	555 HF
YAMAHA	XV	1000	SE	23W	C878	1983	-	547 HF*	
YAMAHA	XV	1000	TR1	5A8	C145	1981	-	507 HF*	
YAMAHA	XV	1000	Virago	2AE	E163	1986	-	555 HF*	
YAMAHA	YZF	1000	R Thunder Ace	4VD	H443	1996	-	634 HF*	555 HF
YAMAHA	YZF	1000	R1	RN01	H917	1998	- 2001	634 HF*	733 HF
YAMAHA	YZF	1000	R1	RN09	e13/0054	2002	- 2003	634 HF*	728 HF
YAMAHA	YZF	1000	R1 (Rad.cal)	RN11	e13/0074	2004	- 2006	634 HF*	657 HF
YAMAHA	YZF	1000	R1 (Rad.cal)(4-pad)	RN19	e13/0163	2007	- 2008		657 HF
YAMAHA	YZF	1000	R1 (Rad.cal)(4-pad)	RN22	e13/0325	2009	-		657 HF
YAMAHA	YZF	1000	R1 (Rad.cal)(4-pad) ABS	RN22	e13/0325	2012	-		657 HF
YAMAHA	YZF	1000	R1 LE (Rad.cal)	RN16	e13/0040	2006		634 HF*	657 HF
YAMAHA	YZF	1000	R1 SP (Rad.cal)	RN19	e13/0163	2006		634 HF*	657 HF
YAMAHA	BT	1100	Bulldog	RP05	e1/00116	2002	-	634 HF*	555 HF
YAMAHA	FJ	1100		47E	D400	1983	- 1985	555 HF*	555 HF
YAMAHA	XS	1100	E,F,G,H	2H9	A704	1978	- 1981	507 HF*	507 HF
YAMAHA	XS	1100	LH Midnight	5K7	C146	1981		547 HF*	528 HF
YAMAHA	XV	1100	Virago	3LP	F053	1986	- 1993	555 HF*	
YAMAHA	XV	1100	Virago	3LP	F0530	1994	- 1998	663 HF*	
YAMAHA	XV	1100	Virago	3LP	F053	1999		691 HF*	555 HF
YAMAHA	XVS	1100	Drag Star	VP05	K331	1999	-	691 HF*	555 HF
YAMAHA	XVS	1100	Drag Star Classic	VP05	e1/00072	2000	-	691 HF*	555 HF
YAMAHA	FJ	1200		1XJ	E119	1986	- 1987	555 HF*	555 HF
YAMAHA	FJ	1200		3CW	E745	1988		613 HF*	555 HF
YAMAHA	FJ	1200	ABS	3YA	F559	1991	- 1993	613 HF*	555 HF
YAMAHA	XJR	1200		4PU	G978	1994	- 1998	613 HF*	555 HF
YAMAHA	XJR	1200	(Italy)	4PU	G978	1995	- 1998	706 HF*	555 HF
YAMAHA	XJR	1200	SP	4PU	G978	1997	- 1998	613 HF*	555 HF
YAMAHA	XT	1200	Z Super Tenere	DP01	e13/0388	2010	-	634 HF*	769 HF
YAMAHA	XTZ	1200	ZE	DP04	e13*0653*	2014	-	634 HF*	769 HF
YAMAHA	XV	1200	Z12T	47G	D398	1984	-	555 HF*	555 HF
YAMAHA	FJR	1300		RP04	e13/0045	2001	-	634 HF*	769 HF

HERSTELLER	HANDELSBEZEICHNUNG			TYP (Ausf.)	ABE /	VON	BIS	FRONT	REAR
					EG-BE			619...	619...
YAMAHA	FJR	1300	ABS	RP08	e13/0062	2003	- 2005	634 HF*	769 HF
YAMAHA	FJR	1300	ABS	RP13	e13/0041	2006	- 2012	740 HF*	769 HF
YAMAHA	FJR	1300	A / AS	RP23	e13*0574*	2013	-	740 HF*	769 HF
YAMAHA	XJR	1300		RP02	K266	1999	- 2001	634 HF*	555 HF
YAMAHA	XJR	1300		RP06	e1/0134	2002	-	634 HF*	770 HF
YAMAHA	XJR	1300	SP	RP06	e1/0134	2001	-	634 HF*	555 HF
YAMAHA	XJR	1300		RP10	e1*0204*	2006	-	634 HF*	770 HF
YAMAHA	XJR	1300		RP19	e13*0168*	2007	- 2015	634 HF*	770 HF
YAMAHA	XVS	1300	A (Midnight Star)	VP26	e13/0144	2007	-	691 HF*	769 HF
YAMAHA	XVS	1300	A (Stryker)	VP26		2011	-	663 HF	769 HF
YAMAHA	XVS	1300	Custom	VP36	e13*0656*	2014	-	691 HF	769 HF
YAMAHA	XVZ	1300	A Royal Star	4YP	H585	1996	-	613 HF*	590 HF
YAMAHA	XVZ	1300	AT Royal Star Tour Classic	4YP	H585	1997	-	613 HF*	590 HF
YAMAHA	XVZ	1300	Royal Star Boulevard	VP09		1999	-	613 HF*	590 HF
YAMAHA	XVZ	1300	TF Royal Star Venture	VP09	K410	1999	-	663 HF*	590 HF
YAMAHA	XVZ	1300	Venture Royale	3JS	F115	1986	- 1989	613 HF*	590 HF
YAMAHA	XVZ	1300	Venture Royale	3JS	F115	1990	- 1995	613 HF*	590 HF
YAMAHA	XV	1600	A Wild Star	VP08	K370	1999	-	663 HF*	590 HF
YAMAHA		1700	MT-01 (Rad.cal)	RP18	e3/0112	2005	- 2006	634 HF*	654 HF
YAMAHA		1700	MT-01 (Rad.cal)	RP12	e13/0027	2007	-		654 HF
YAMAHA	V-MAX	1700		RP21	e13/0298	2009	-		769 HF
YAMAHA	XV	1700	PC Road Star Warrior	VP14	e1/0183	2003	-	634 HF*	769 HF
YAMAHA	XV	1900	Midnight Star	VP23	e13/0064	2006	-	634 HF*	769 HF
YAMAHA	XV	1900	Roadliner	VP23	e13/0064	2006	-	634 HF*	769 HF
YAMAHA	XV	1900	Stratoliner	VP23	e13/0064	2006	-	634 HF*	769 HF
ZERO	DS		ZF11.4	Z1	e11*1759*	2013	-	694 HF	790 HF
ZERO	DS		ZF8.5	Z1	e11*1759*	2013	-	694 HF	790 HF
ZERO	FX		ZF2.8	Z2	e11*1760*	2013	-	694 HF	790 HF
ZERO	FX		ZF5.7	Z2	e11*1760*	2013	-	694 HF	790 HF
ZERO	S		ZF11.4	Z1	e11*1759*	2013	-	694 HF	790 HF
ZERO	S		ZF8.5	Z1	e11*1759*	2013	-	694 HF	790 HF
ZERO	XU		ZF2.8	Z2	e11*1059*	2013	-	694 HF	790 HF
ZERO	XU		ZF5.7	Z2	e11*1059*	2013	-	694 HF	790 HF
ZUNDAPP	KS	50	Supersport	530-50	A154		1979	532 HF	
ZUNDAPP	KS	50	TT Watercooled	530-01	A153	1980	- 1981	532 HF	
ZUNDAPP	KS	80		530-05	C002	1980		532 HF	
ZUNDAPP	KS	80	Super	537-01	C801	1983	-	560 HF	
ZUNDAPP	KS	80	Touring	530-07	C073	1981	-	532 HF	
ZUNDAPP	KS	175		521-51	A756	1978	-	506 HF	
Anmerkung :									
(1) Bei diesen Bremsbelägen handelt es sich um Beläge für die Feststellbremse									

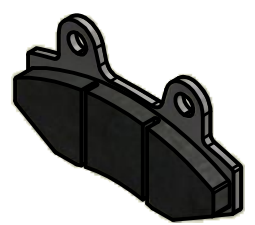
REVISION HISTORY					APRD.	APRD. DATE
REV.	NAME	DATE	ZONE	DETAILS		
A	MMN	08-04-2015		Product drawing	JKI	08-04-2015

FRICT. MAT. AREA 1529,747 mm<sup>2</sup>

A



B

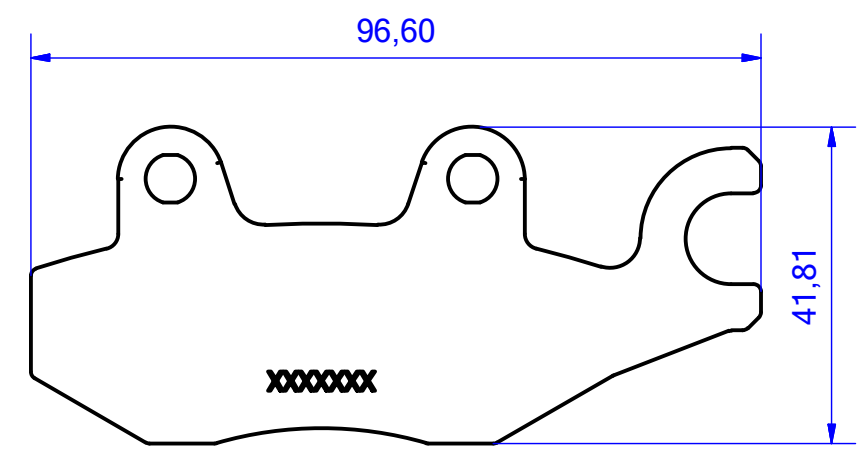
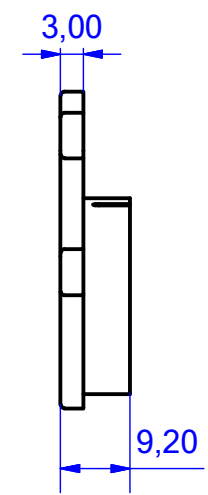
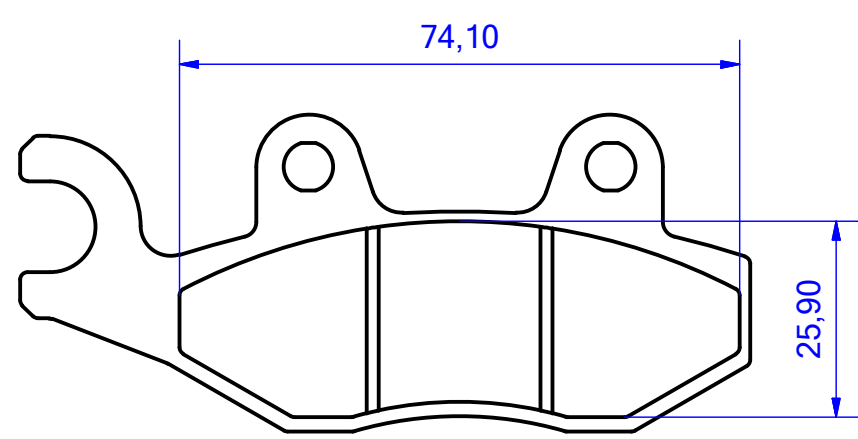


A

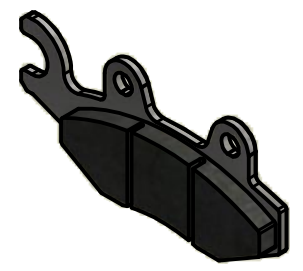
B

FRICT. MAT. AREA 1529,747 mm<sup>2</sup>

C



D



C

D

<b>Scandinavian Brake Systems A/S</b> Kuopiovej 11, 5700 Svendborg Copyright		Stamp of Identification and approval marking adequately placed on the back of the unit.		NOTE	
DRAWING NAME <b>BRAKE PAD</b>		FORMAT <b>A3</b>	SCALE <b>1:1</b>	ISSUE	
DRAWING NO. <b>619.163</b>		CUSTOMER / PART NO. <b>SBS-688/SBS-713</b>		IN MM	DATE
FRICT. MAT. <b>SBS - S - 40GF</b>				DESIGN	NAME
				APRD.	
				08-04-2015	JKI

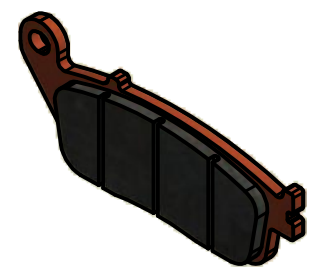
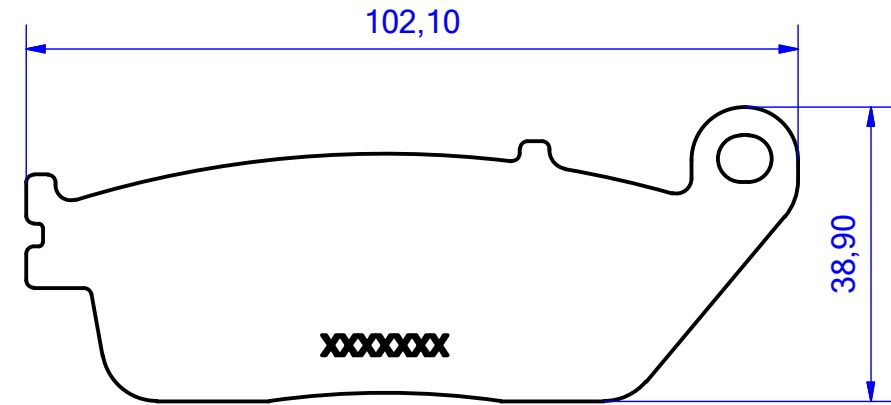
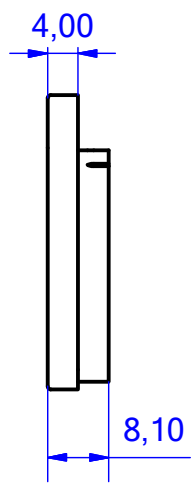
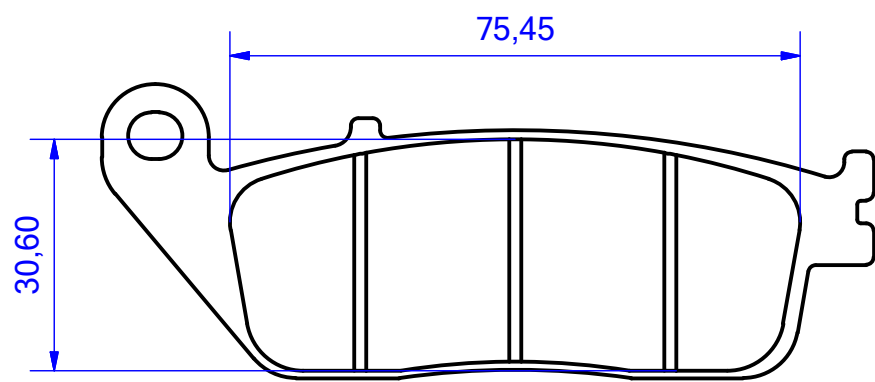
1 2 3 4 5 6

REVISION HISTORY						
REV.	NAME	DATE	ZONE	DETAILS	APRD.	APRD. DATE
A	MMN	07-04-2015		Product drawing	JKI	07-04-2015

FRICT. MAT. AREA 2031,93 mm<sup>2</sup>

A

B



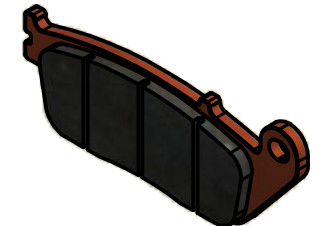
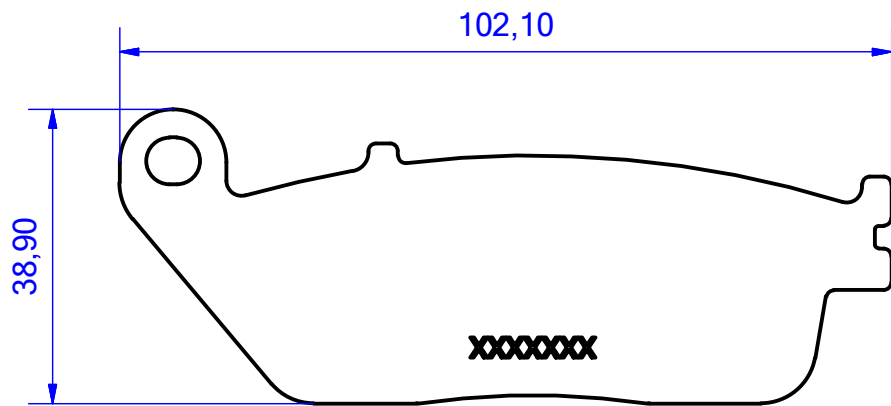
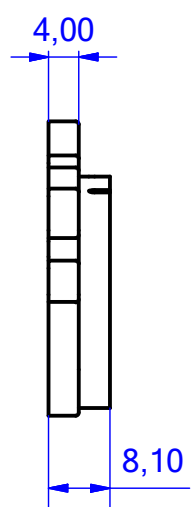
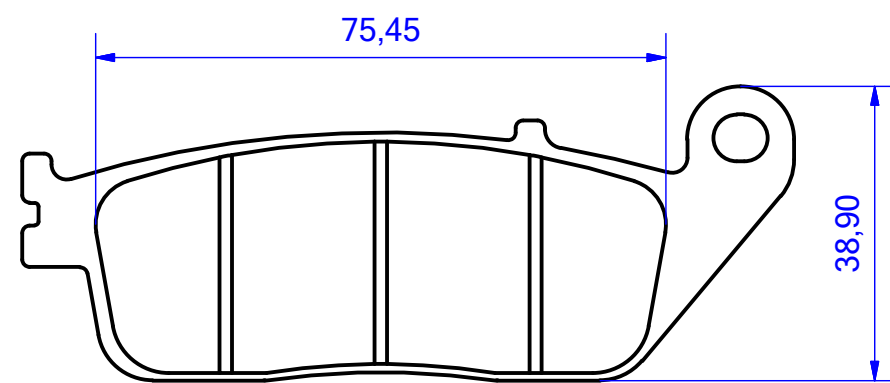
A

B

C

D

FRICT. MAT. AREA 2031,93 mm<sup>2</sup>



C

D

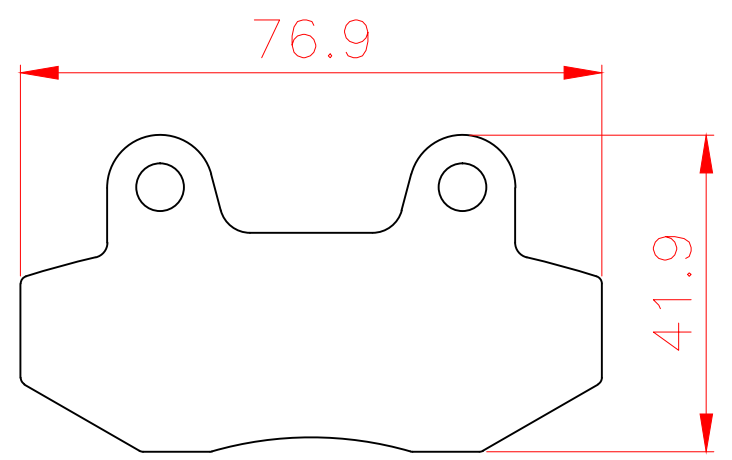
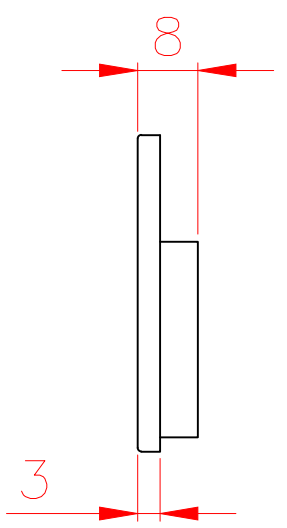
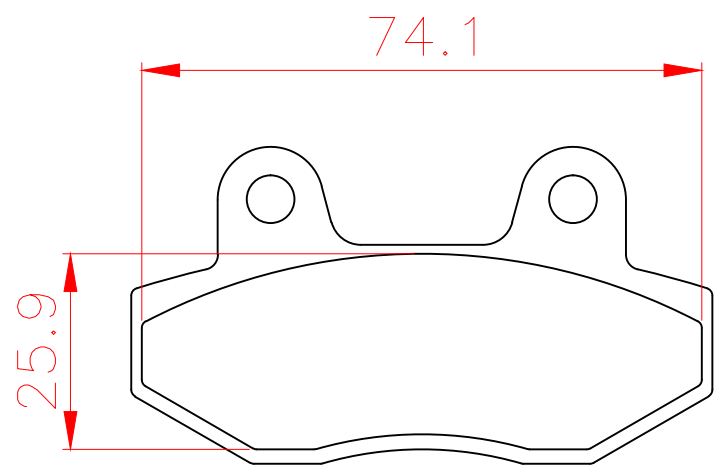
<b>Scandinavian Brake Systems A/S</b> Kuopiovej 11, 5700 Svendborg Copyright		Stamp of Identification and approval marking adequately placed on the back of the unit.		NOTE	
DRAWING NAME <b>BRAKE PAD</b>		FORMAT <b>A3</b>	SCALE <b>1:1</b>	ISSUE <b>A</b>	
DRAWING NO. <b>619.183</b>		CUSTOMER / PART NO. <b>SBS - 627</b>		IN MM	DATE
FRICT. MAT. <b>SBS - S - 40GF</b>		GAD		DESIGN	NAME
				APRD.	
				08-04-2015	mmn
				07-04-2015	JKI



1 2 3 4 5 6

FRICT. MAT. AREA 1529,75mm<sup>2</sup>

A



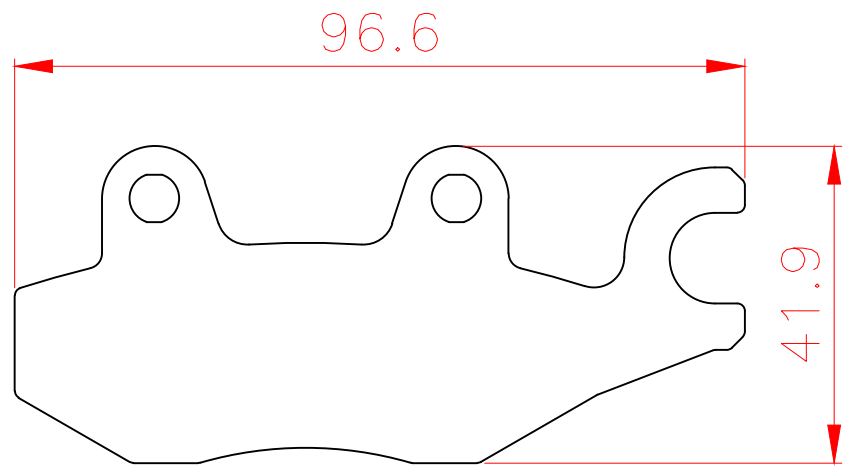
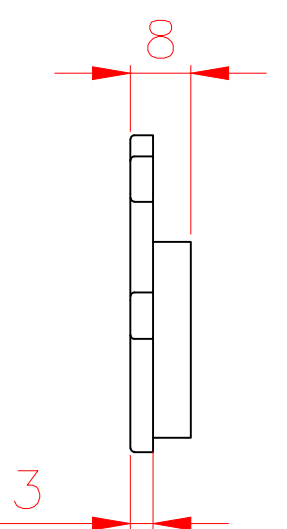
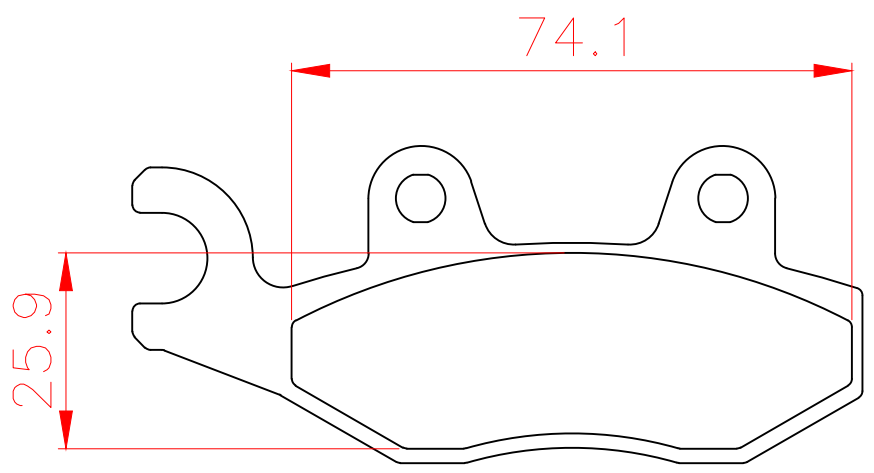
A

B

B

FRICT. MAT. AREA 1529,75mm<sup>2</sup>

C



C

D

D

ISSUE	DATE	DESCRIPTION OF CHANGE	APRD.	Scandinavian Brake Systems A/S Kuopiovej 11, 5700 Svendborg Copyright		Stamp of Identification and approval marking adequately placed on the back of the unit.		NOTE		
				DRAWING NAME BRAKE PAD						
				DRAWING NO. 619.197		FORMAT A3	SCALE 1:1			
				CUSTOMER / PART NO. SBS		FRICT. MAT. SBS-S-40GF		IN. MM.	DATE	NAME
				<del>ISSUE</del> 01		<del></del>		DESIGN	21.02.2011	JKi
								APRD.	21.02.2011	APE

1 2 3 4 5 6

1 2 3 4 5 6

FRICT. MAT. AREA  
894,80 mm<sup>2</sup>

A

A

B

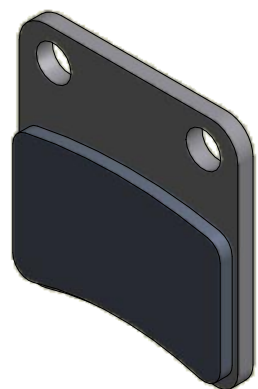
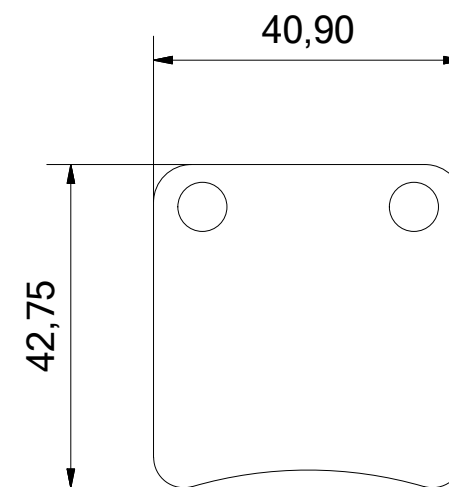
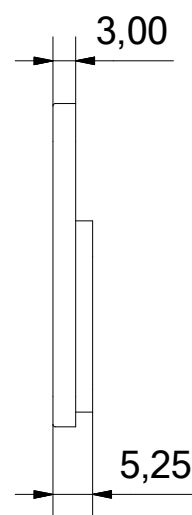
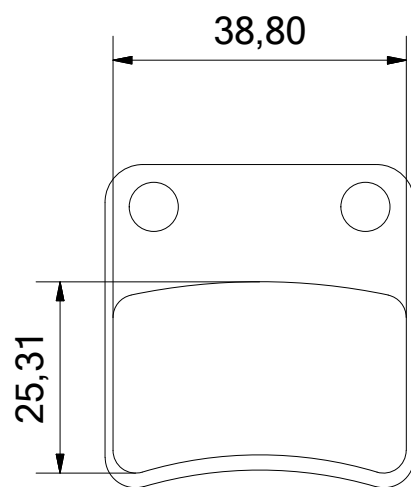
B

C



C

D

D



1 2 3 4 5 6

 <b>Scandinavian Brake Systems A/S</b> Kuopiovej 11, 5700 Svendborg Copyright		Stamp of Identification and approval marking adequately placed on the back of the unit.			NOTE		
DRAWING NAME <b>BRAKE PAD</b>		FORMAT <b>A3</b>	SCALE <b>1:1</b>	ISSUE <b>01</b>			
DRAWING NO. <b>619.209</b>		CUSTOMER / PART NO. <b>SBS</b>			IN MM	DATE	NAME
FRICT. MAT. <b>SBS-S-40GF</b>					DESIGN	10-06-2011	JKi
					APRD.	10-06-2011	APE

1 2 3 4 5 6

FRICT. MAT. AREA  
894,80 mm<sup>2</sup>

A

A

B

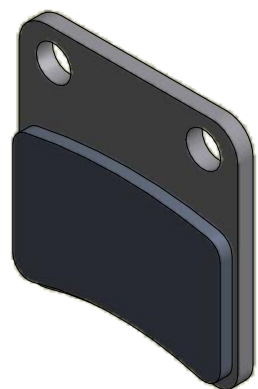
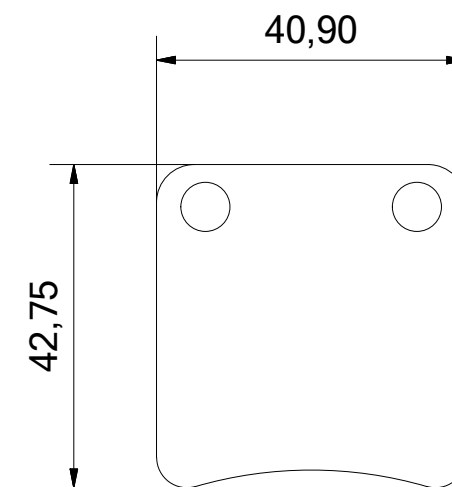
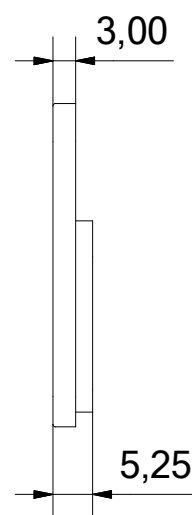
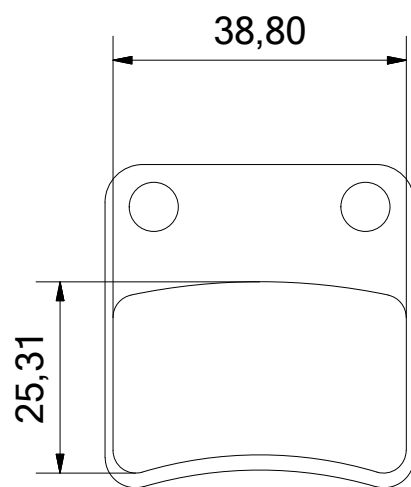
B

C



C

D

D



1 2 3 4 5 6

 <b>Scandinavian Brake Systems A/S</b> Kuopiovej 11, 5700 Svendborg Copyright		Stamp of Identification and approval marking adequately placed on the back of the unit.			NOTE		
DRAWING NAME <b>BRAKE PAD</b>		FORMAT <b>A3</b>	SCALE <b>1:1</b>	ISSUE <b>01</b>			
DRAWING NO. <b>619.209</b>		CUSTOMER / PART NO. <b>SBS</b>			IN MM	DATE	NAME
FRICT. MAT. <b>SBS-S-40GF</b>					DESIGN	10-06-2011	JKi
					APRD.	10-06-2011	APE

1 2 3 4 5 6

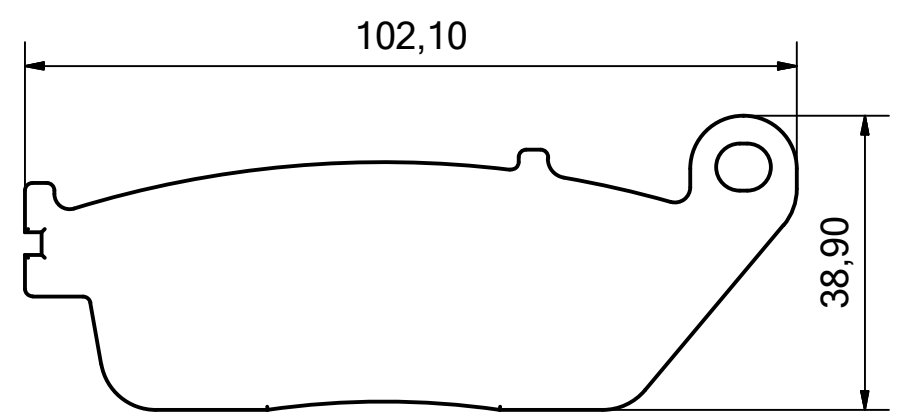
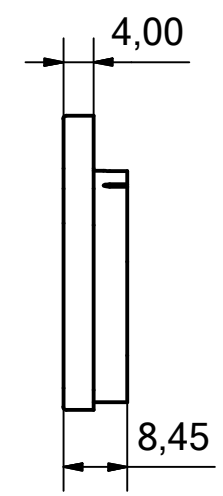
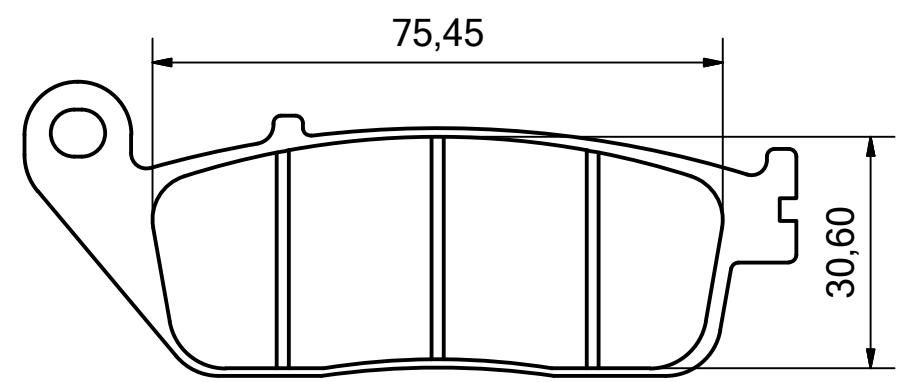
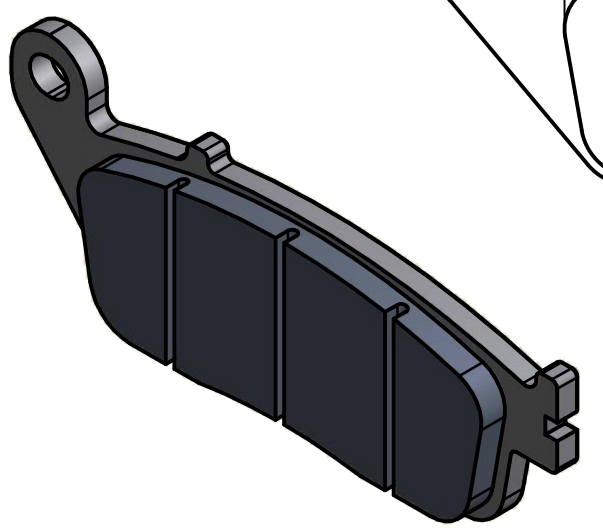
FRICT. MAT. AREA 2031,93 mm<sup>2</sup>

A

A

B

B



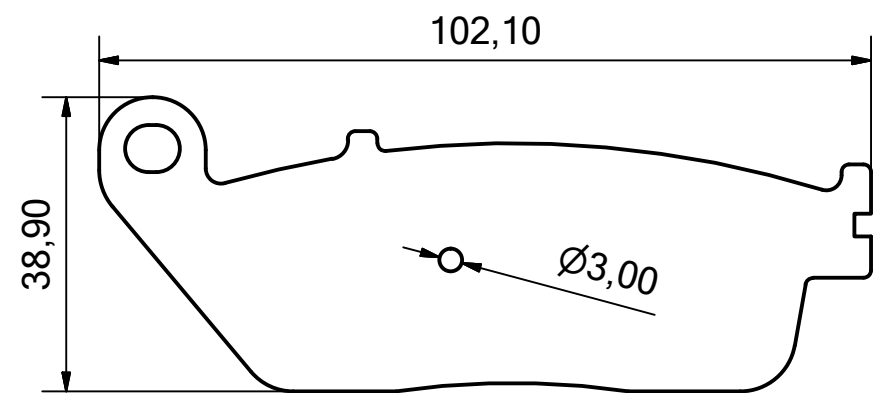
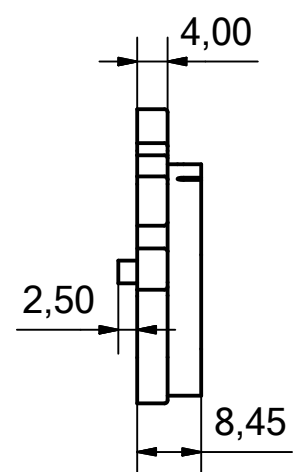
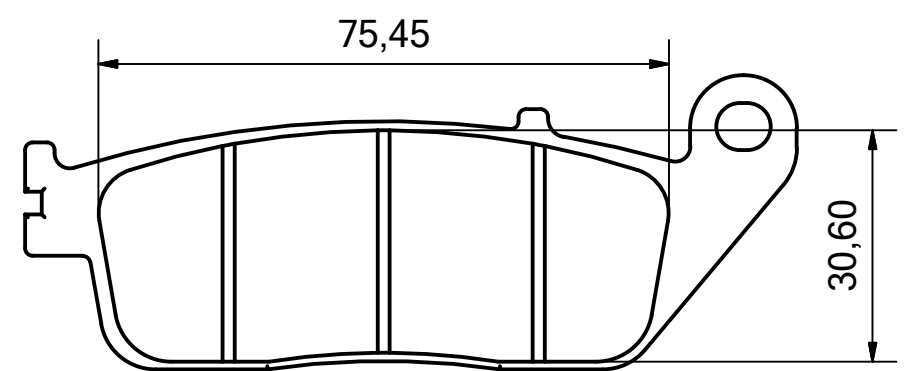
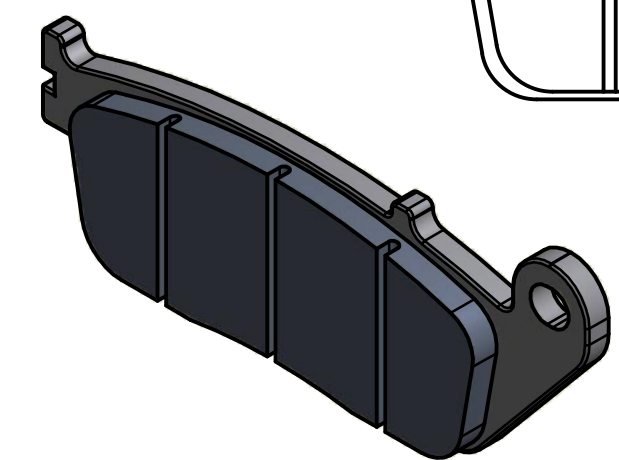
C

C

D

D

FRICT. MAT. AREA 2031,93 mm<sup>2</sup>



<b>Scandinavian Brake Systems A/S</b> Kuopiovej 11, 5700 Svendborg Copyright		Stamp of Identification and approval marking adequately placed on the back of the unit.			NOTE			
DRAWING NAME <b>BRAKE PAD</b>		FORMAT <b>A3</b>	SCALE <b>1:1</b>	ISSUE <b>01</b>	IN MM	DATE	NAME	
DRAWING NO. <b>619.212</b>		CUSTOMER / PART NO. <b>SBS</b>			DESIGN <b>22-11-2011</b>	JKi	APRD. <b>23-11-2011</b>	APE

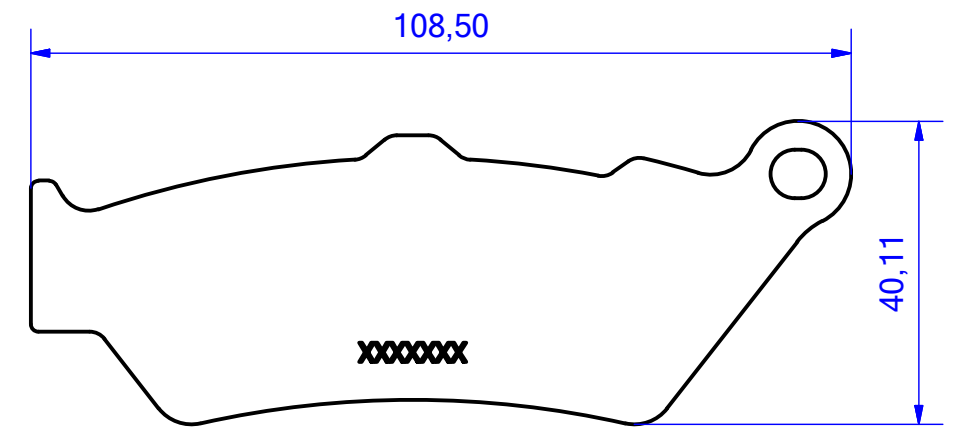
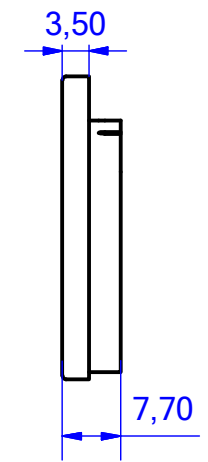
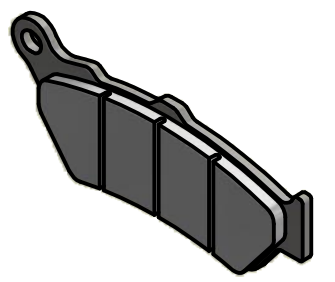
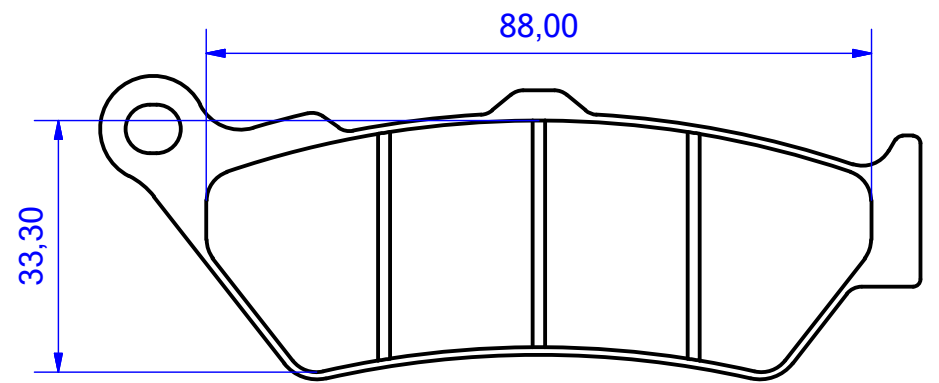
1 2 3 4 5 6

REVISION HISTORY						
REV.	NAME	DATE	ZONE	DETAILS	APRD.	APRD. DATE
A	MMN	07-04-2015		Product drawing	JKI	07-04-2015

FRICT. MAT. AREA 2369,867 mm<sup>2</sup>

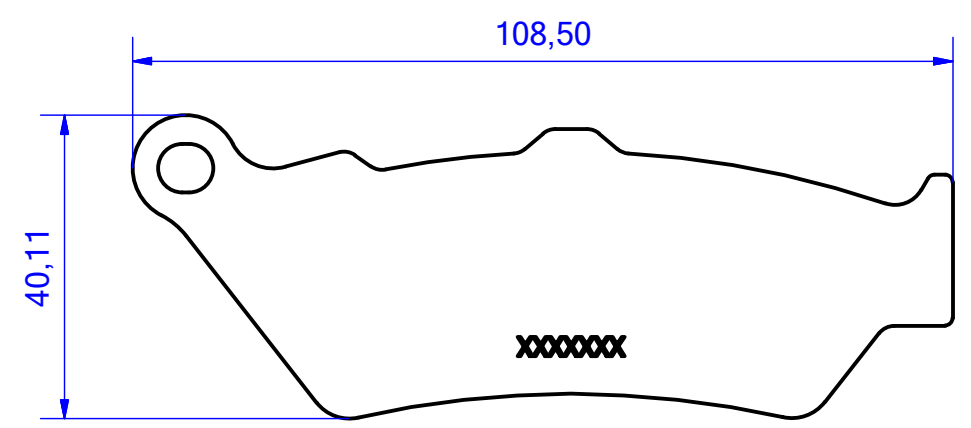
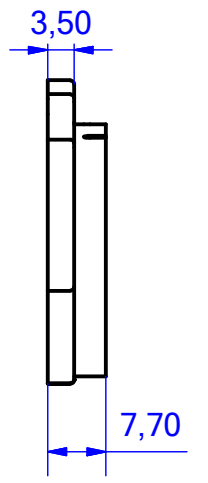
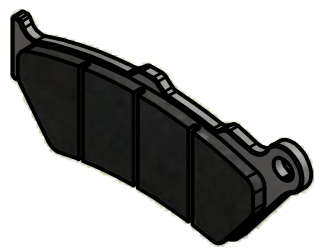
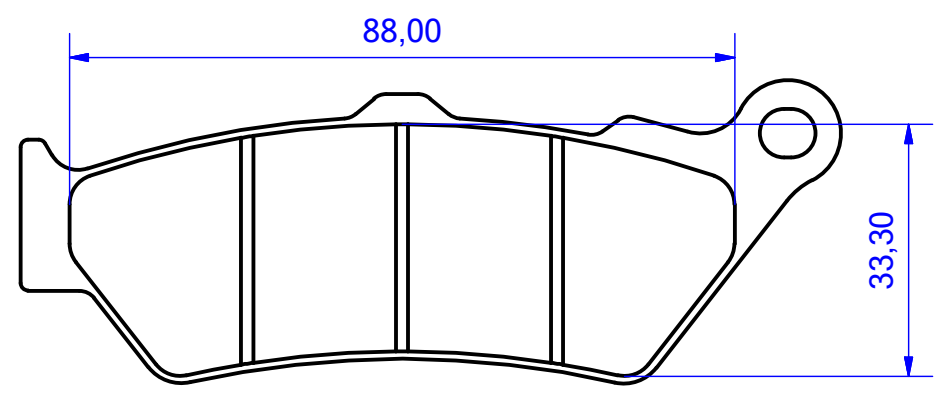
A

B



C

D



FRICT. MAT. AREA 2369,867 mm<sup>2</sup>

<b>Scandinavian Brake Systems A/S</b> Kuopiovej 11, 5700 Svendborg <small>Copyright</small>		Stamp of Identification and approval marking adequately placed on the back of the unit.		<small>NOTE</small>	
<small>DRAWING NAME</small> <b>BRAKE PAD</b>		<small>FORMAT</small> <b>A3</b>	<small>SCALE</small> <b>1:1</b>	<small>ISSUE</small> <b>A</b>	
<small>DRAWING NO.</small> <b>619.674</b>		<small>CUSTOMER / PART NO.</small> <b>SBS-674</b>		<small>IN MM</small> <b>DESIGN</b>	<small>DATE</small> <b>07-04-2015</b>
<small>FRICT. MAT.</small> <b>SBS - S - 40GF</b>				<small>NAME</small> <b>mmn</b>	<small>APRD.</small> <b>07-04-2015</b>
				<small>APRD.</small> <b>JKI</b>	

A

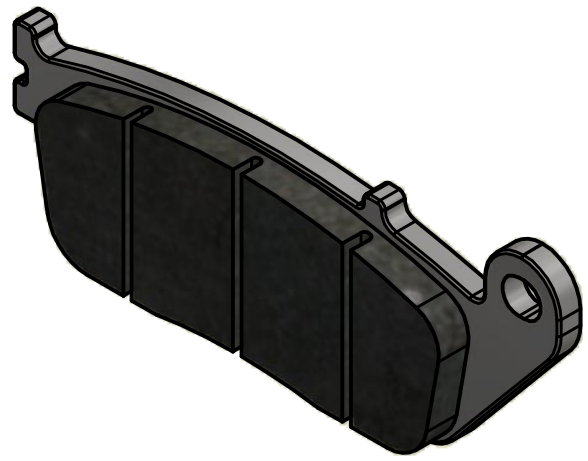
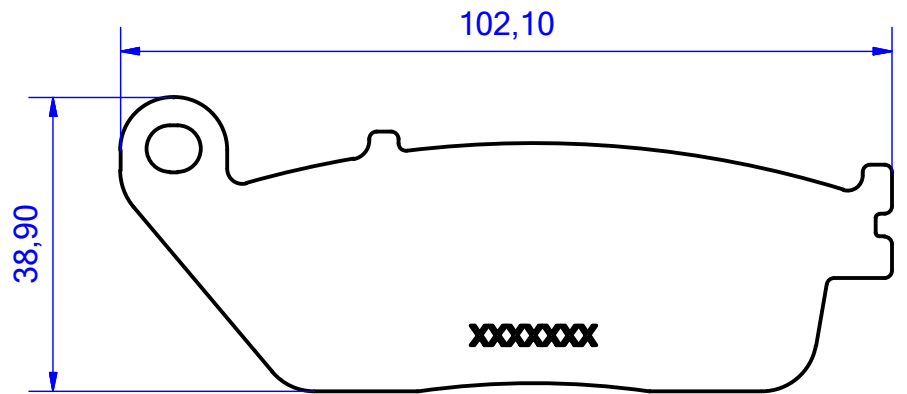
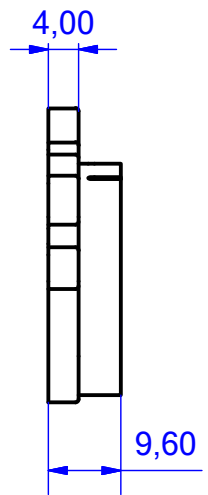
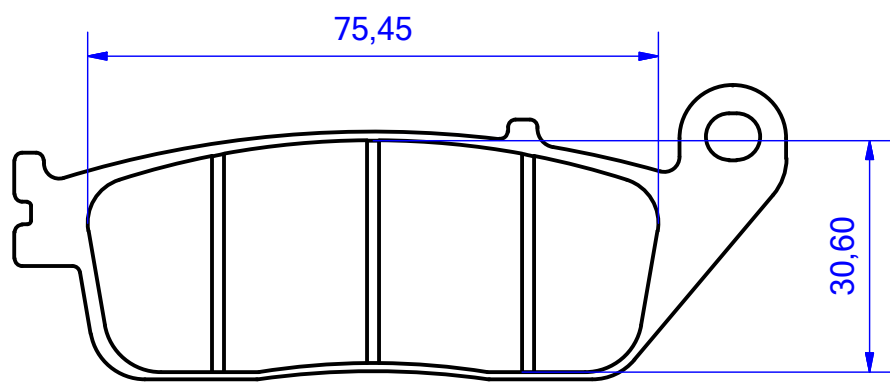
B



C

D

REVISION HISTORY						
REV.	NAME	DATE	ZONE	DETAILS	APRD.	APRD. DATE
A	MMN	07-04-2015		Product drawing	JKI	07-04-2015

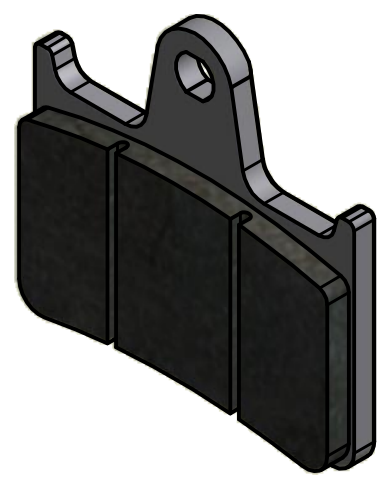
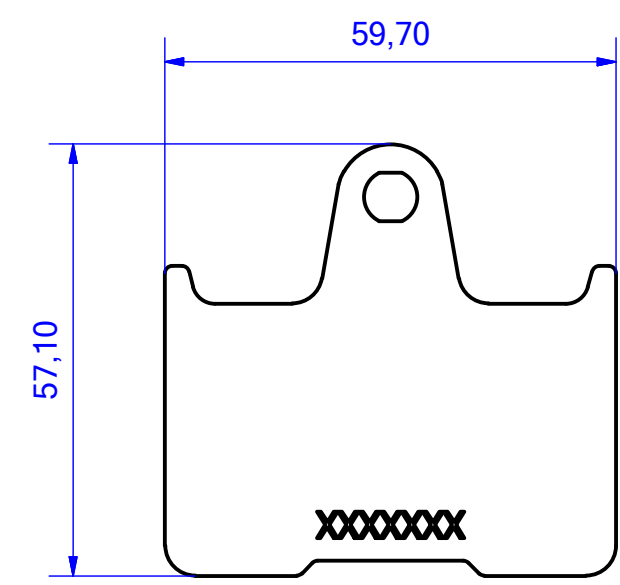
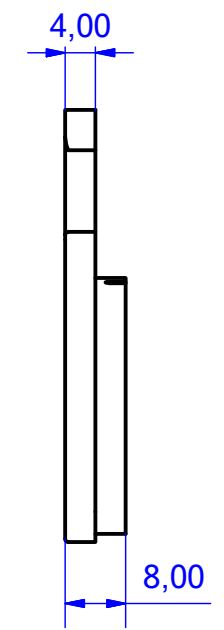
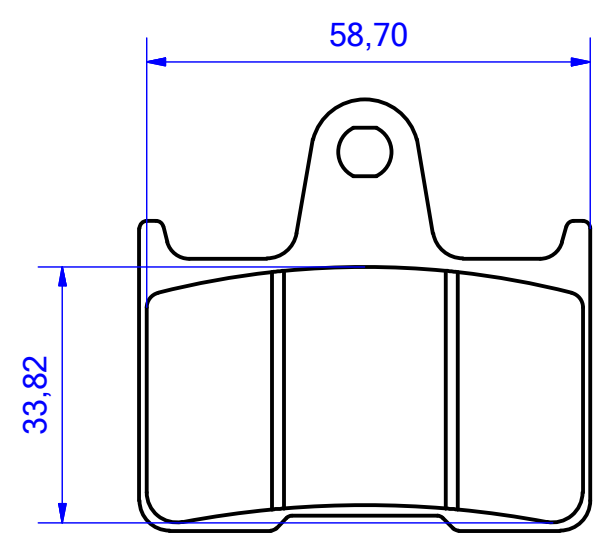
FRICT. MAT. AREA 2031,93 mm<sup>2</sup>



 <b>Scandinavian Brake Systems A/S</b> Kuopiovej 11, 5700 Svendborg <small>Copyright</small>		Stamp of Identification and approval marking adequately placed on the back of the unit.			<small>NOTE</small>		
<small>DRAWING NAME</small> <b>BRAKE PAD</b>		<small>FORMAT</small> <b>A3</b>	<small>SCALE</small> <b>1:1</b>	<small>ISSUE</small> <b>A</b>	<small>IN MM</small>	<small>DATE</small>	<small>NAME</small>
<small>DRAWING NO.</small> <b>619.700</b>	<small>FRICT. MAT.</small> <b>SBS - S - 40GF</b>		<small>CUSTOMER / PART NO.</small> <b>SBS-700</b>		<small>DESIGN</small> <b>07-04-2015</b>	<small>mmn</small>	
				<small>APRD.</small> <b>07-04-2015</b>	<small>JKI</small>		

REVISION HISTORY						
REV.	NAME	DATE	ZONE	DETAILS	APRD.	APRD. DATE
A	MMN	07-04-2015		Product drawing	JKI	07-04-2015

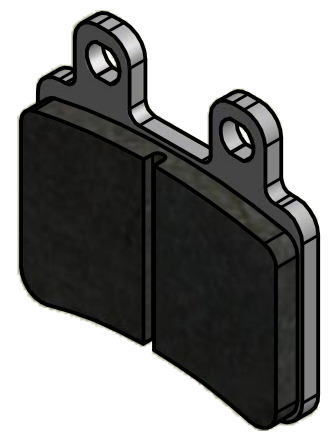
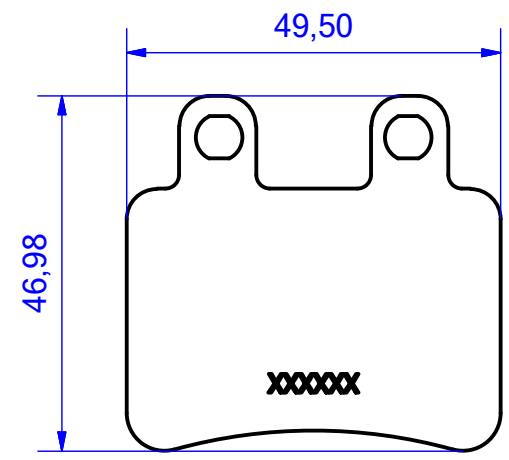
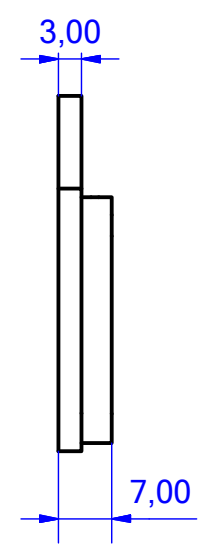
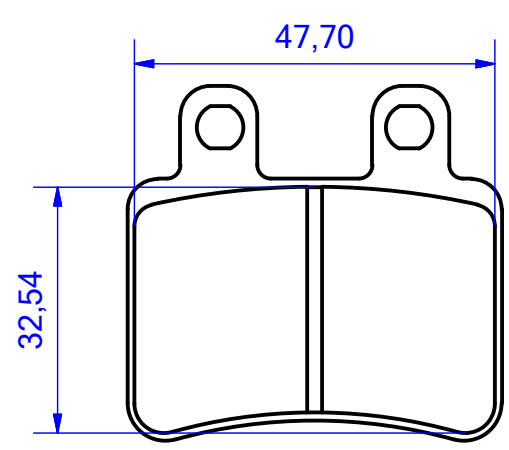
FRICT. MAT. AREA 1795,223 mm<sup>2</sup>





<b>Scandinavian Brake Systems A/S</b> Kuopiovej 11, 5700 Svendborg <small>Copyright</small>		Stamp of Identification and approval marking adequately placed on the back of the unit.			<small>NOTE</small>		
<small>DRAWING NAME</small> <b>BRAKE PAD</b>		<small>FORMAT</small> <b>A3</b>	<small>SCALE</small> <b>1:1</b>	<small>ISSUE</small> <b>A</b>	<small>IN MM</small>	<small>DATE</small>	<small>NAME</small>
<small>DRAWING NO.</small> <b>619.715</b>		<small>CUSTOMER / PART NO.</small> <b>SBS-715</b>			<small>DESIGN</small> <b>07-04-2015</b>	<b>mmn</b>	
<small>FRICT. MAT.</small> <b>SBS - S - 40GF</b>					<small>APRD.</small> <b>07-04-2015</b>	<b>JKI</b>	

REVISION HISTORY						
REV.	NAME	DATE	ZONE	DETAILS	APRD.	APRD. DATE
A	MMN	08-04-2015		Product drawing	JKI	08-04-2015

FRICT. MAT. AREA 1426,674 mm<sup>2</sup>



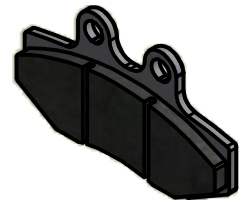
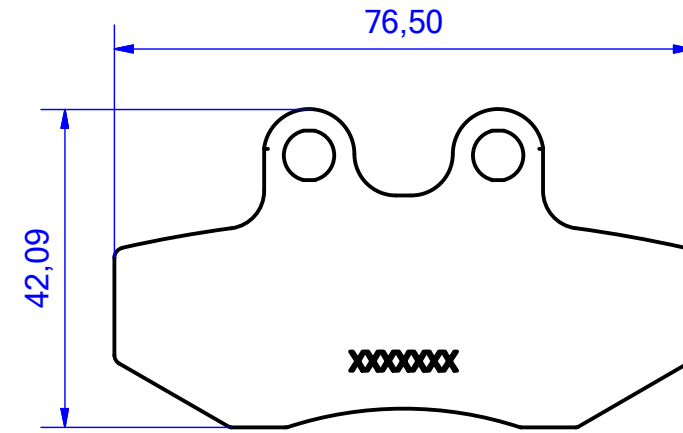
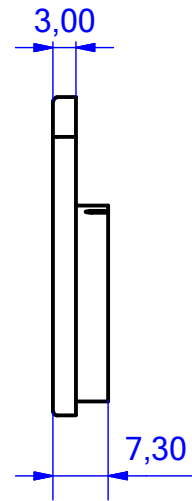
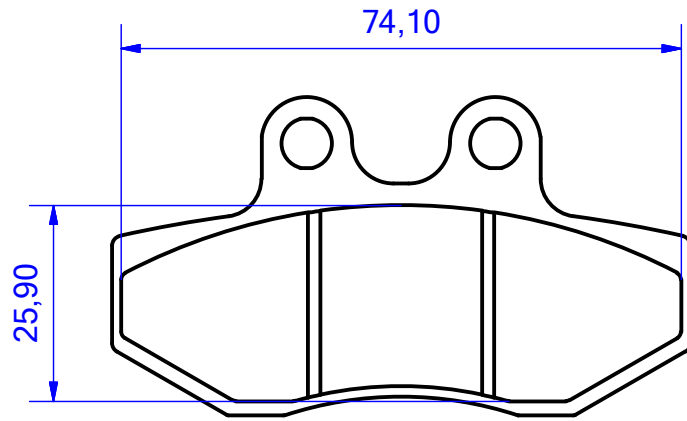
 <b>Scandinavian Brake Systems A/S</b> Kuopiovej 11, 5700 Svendborg Copyright		Stamp of Identification and approval marking adequately placed on the back of the unit.			NOTE		
DRAWING NAME <b>BRAKE PAD</b>		FORMAT <b>A3</b>	SCALE <b>1:1</b>	ISSUE <b>A</b>	IN MM	DATE	NAME
DRAWING NO. <b>619.773</b>		CUSTOMER / PART NO. <b>SBS-773</b>			DESIGN	08-04-2015	mmn
FRICT. MAT. <b>SBS - S - 40GF</b>					APRD.	08-04-2015	JKI



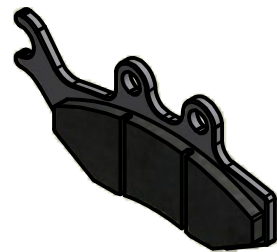
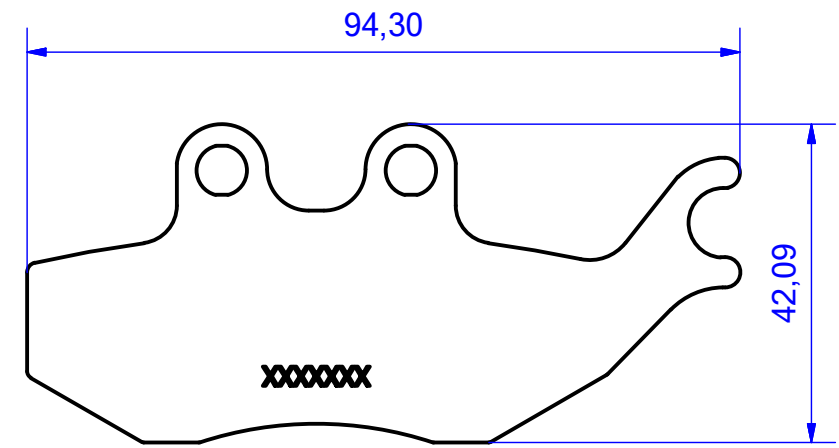
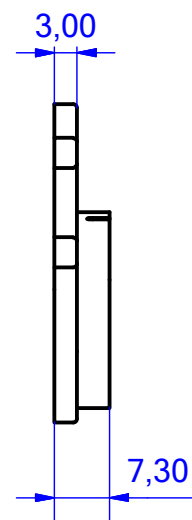
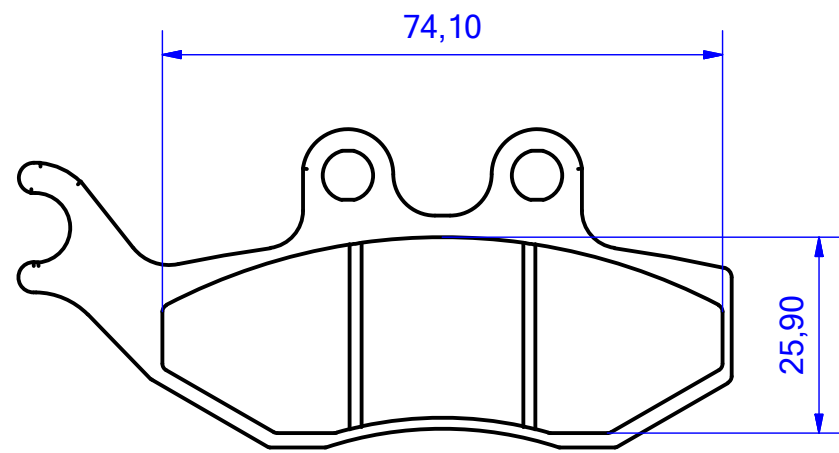
REVISION HISTORY

REV.	NAME	DATE	ZONE	DETAILS	APRD.	APRD. DATE
A	MMN	07-04-2015		Product drawing	JKI	07-04-2015

FRICT. MAT. AREA 1529,747 mm<sup>2</sup>



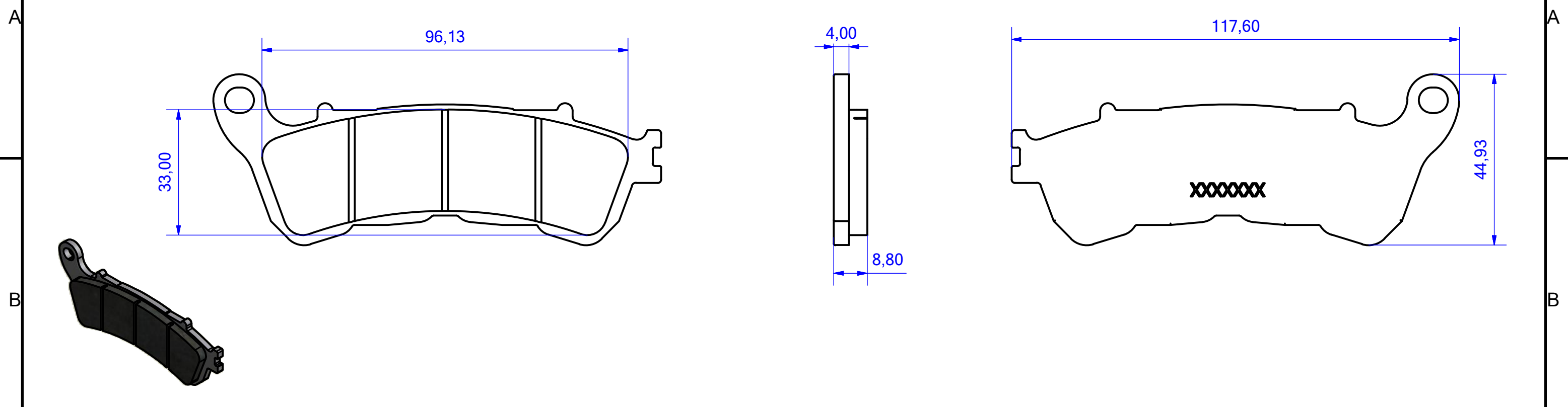
FRICT. MAT. AREA 1529,747 mm<sup>2</sup>



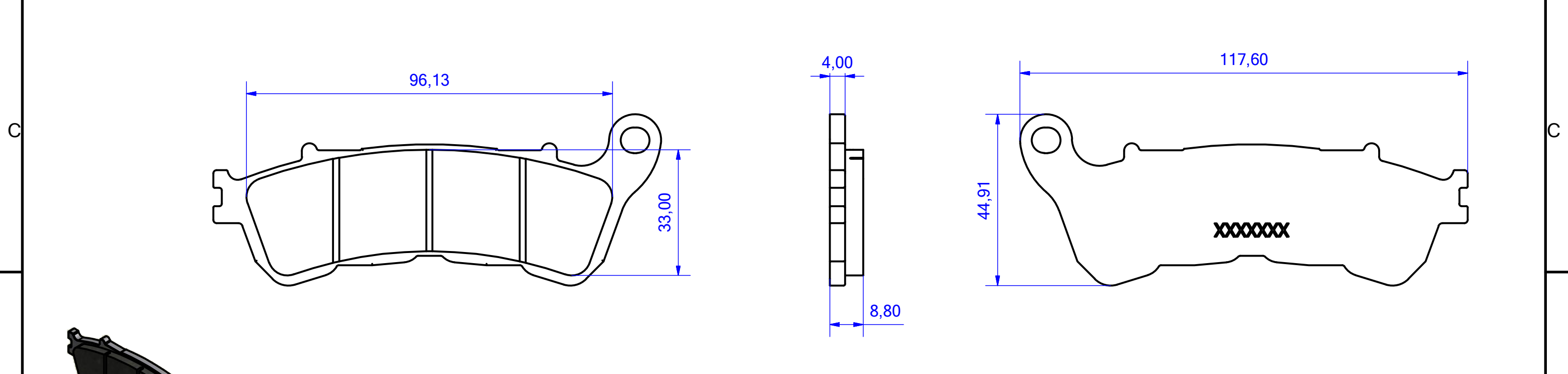
<b>Scandinavian Brake Systems A/S</b> Kuopiovej 11, 5700 Svendborg Copyright		Stamp of Identification and approval marking adequately placed on the back of the unit.		NOTE	
DRAWING NAME <b>BRAKE PAD</b>		FORMAT A3	SCALE 1:1	ISSUE A	
DRAWING NO. 619.774		CUSTOMER / PART NO. SBS-774		IN MM	DATE
FRICT. MAT. SBS - S - 40GF		GAD		DESIGN	NAME
				APRD.	
				07-04-2015	mmn
				07-04-2015	JKI

REVISION HISTORY				DETAILS		APRD.	APRD. DATE
REV.	NAME	DATE	ZONE				
A	MMN	07-04-2015		Product drawing		JKI	07-04-2015

FRICT. MAT. AREA 2429,601 mm<sup>2</sup>



FRICT. MAT. AREA 2429,601 mm<sup>2</sup>



<b>Scandinavian Brake Systems A/S</b> Kuopiovej 11, 5700 Svendborg Copyright		Stamp of Identification and approval marking adequately placed on the back of the unit.		NOTE	
DRAWING NAME <b>BRAKE PAD</b>		FORMAT A3	SCALE 1:1	ISSUE A	
DRAWING NO. 619.828		CUSTOMER / PART NO. SBS-828		IN MM	DATE
FRICT. MAT. SBS - S - 40GF		CAD IDENTIFICATION		DESIGN	NAME
				APRD.	
				07-04-2015	mmn
				07-04-2015	JKI

1

2

3

4

5

6

FRICT. MAT. AREA  
1718,10 mm<sup>2</sup>

A

A

B

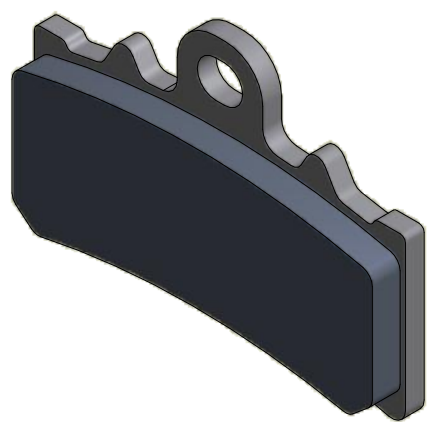
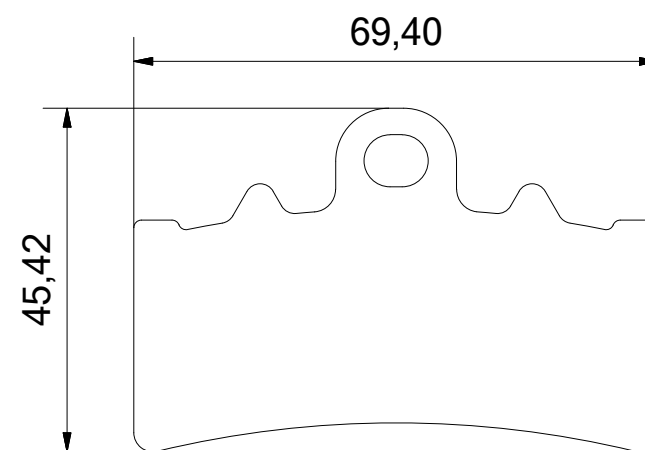
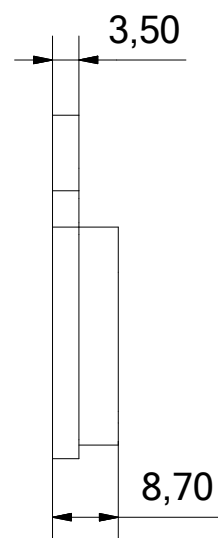
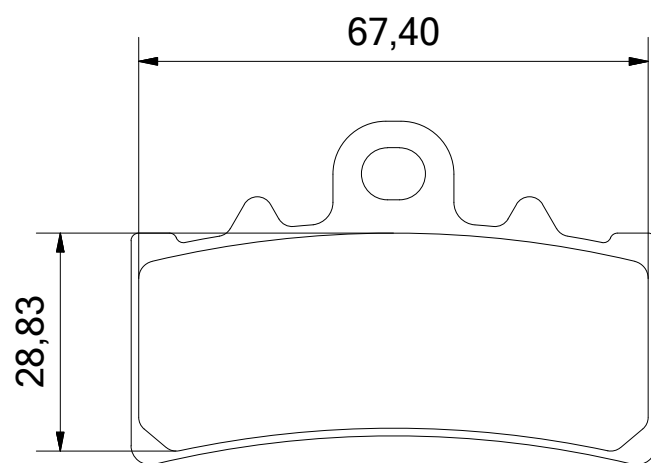
B



C

C

D

D



 <b>Scandinavian Brake Systems A/S</b> Kuopiovej 11, 5700 Svendborg Copyright		Stamp of Identification and approval marking adequately placed on the back of the unit.			NOTE		
DRAWING NAME <b>BRAKE PAD</b>		FORMAT <b>A3</b>	SCALE <b>1:1</b>	ISSUE <b>01</b>			
DRAWING NO. <b>619.877</b>		CUSTOMER / PART NO. <b>SBS</b>			IN MM	DATE	NAME
FRICT. MAT. <b>SBS-S-40GF</b>					DESIGN	10-06-2011	JKi
					APRD.	10-06-2011	APE

1

2

3

4

5

6

1

2

3

4

5

6

FRICT. MAT. AREA 894,80mm<sup>2</sup>

A

A

B

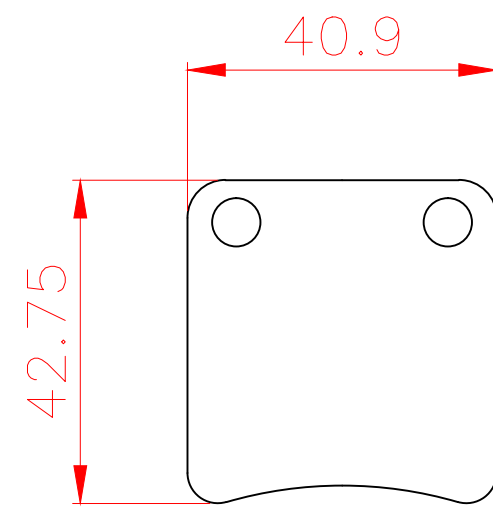
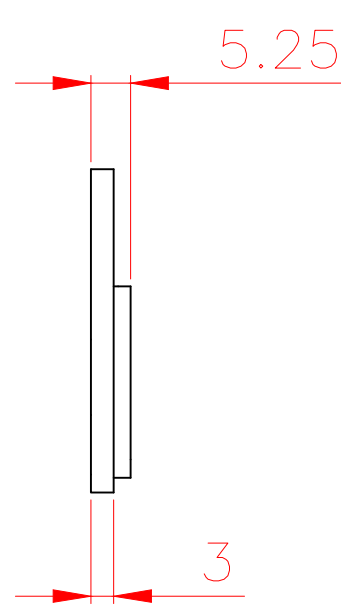
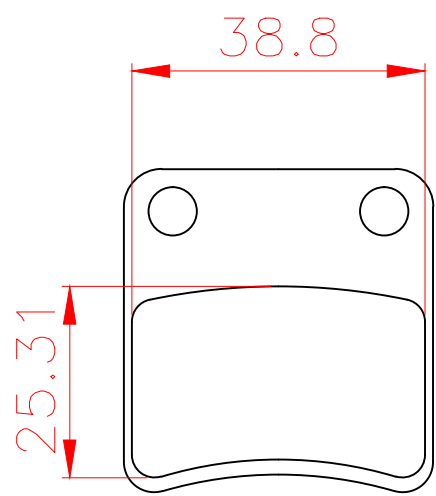
B

C

C

D

D



ISSUE	DATE	DESCRIPTION OF CHANGE	APRD.	Scandinavian Brake Systems A/S Kuopiovej 11, 5700 Svendborg Copyright		Stamp of Identification and approval marking adequately placed on the back of the unit.		NOTE		
				DRAWING NAME BRAKE PAD		FORMAT A3 SCALE 1:1				
				DRAWING NO. 619.879		FRICT. MAT. SBS		IN. MM. DATE NAME		
				CUSTOMER / PART NO. SBS-S-40GF				DESIGN 19.10.2011 HB		
				<del>ISSUE 01</del>				APRD. 19.10.2011 APE		

1

2

3

4

5

6

1

2

3

4

5

6

FRICT. MAT. AREA 894,80mm<sup>2</sup>

A

A

B

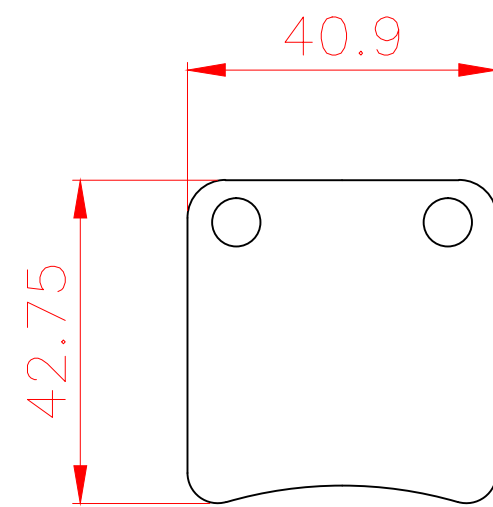
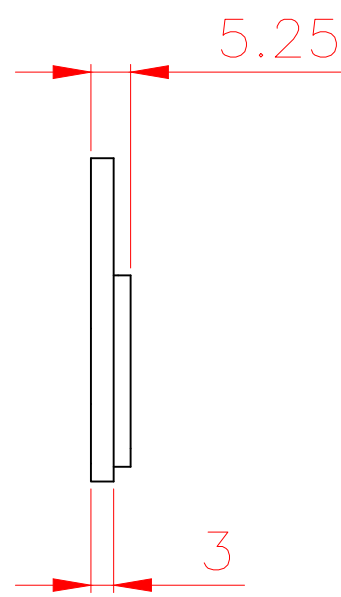
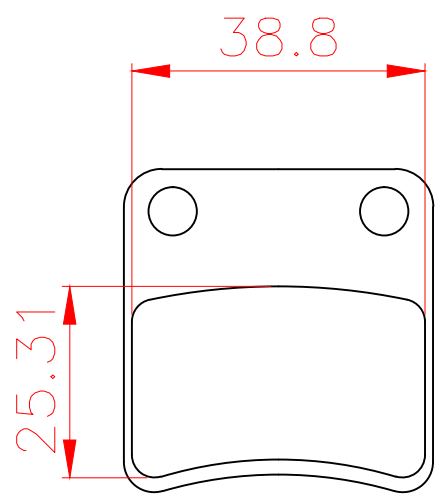
B

C

C

D

D



ISSUE	DATE	DESCRIPTION OF CHANGE	APRD.	Scandinavian Brake Systems A/S Kuopiovej 11, 5700 Svendborg Copyright		Stamp of Identification and approval marking adequately placed on the back of the unit.		NOTE		
				DRAWING NAME BRAKE PAD						
				DRAWING NO. 619.879		FORMAT A3	SCALE 1:1			
				CUSTOMER / PART NO. SBS-S-40GF		FRICT. MAT. SBS		IN. MM.	DATE	NAME
				<del>ISSUE 01</del>		<del></del>		DESIGN	19.10.2011	HB
								APRD.	19.10.2011	APE

1

2

3

4

5

6

1

2

3

4

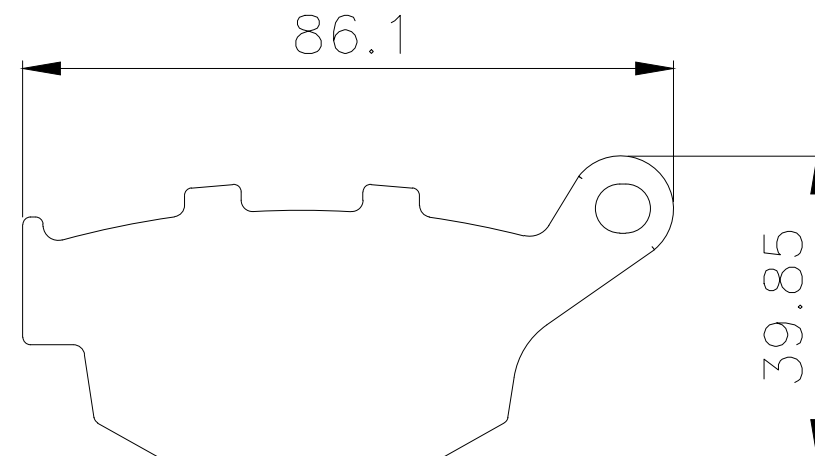
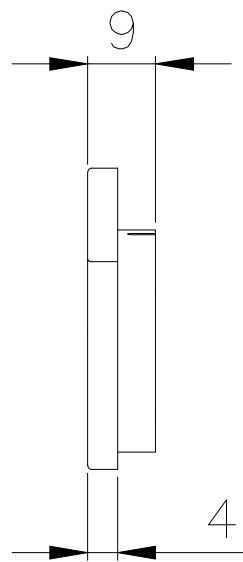
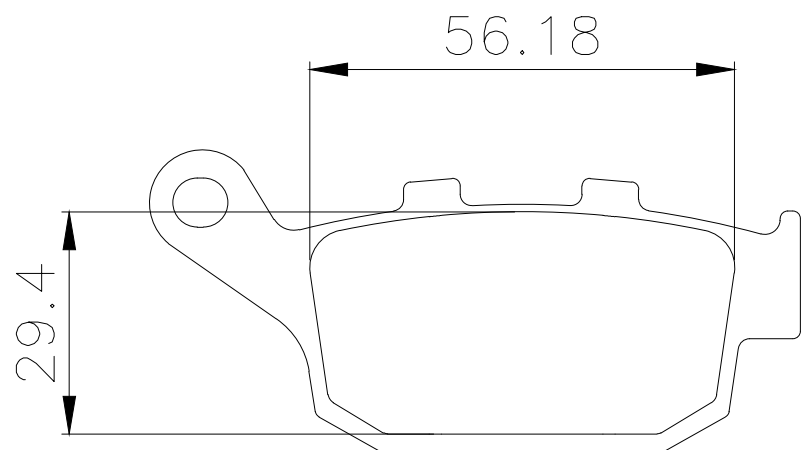
5

6

FRICT. MAT. AREA 1483,2mm<sup>2</sup>

A

A



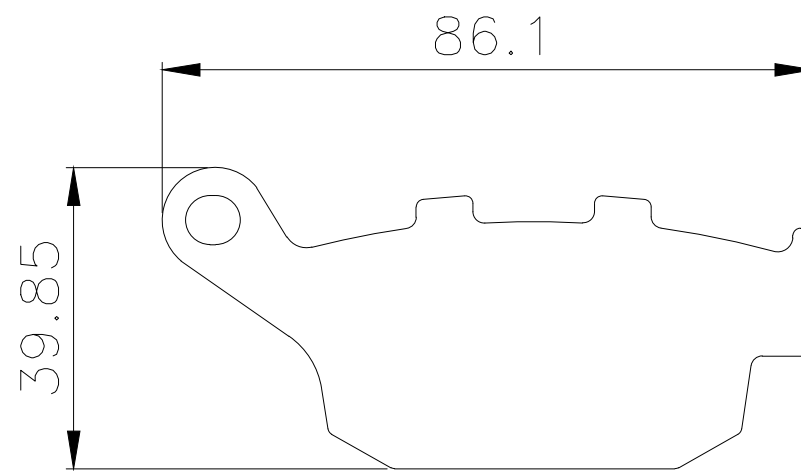
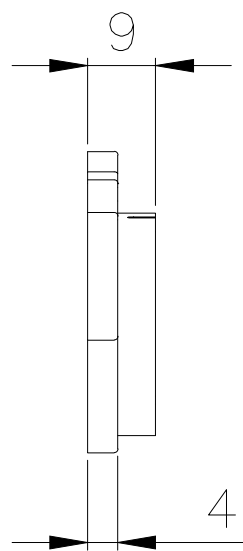
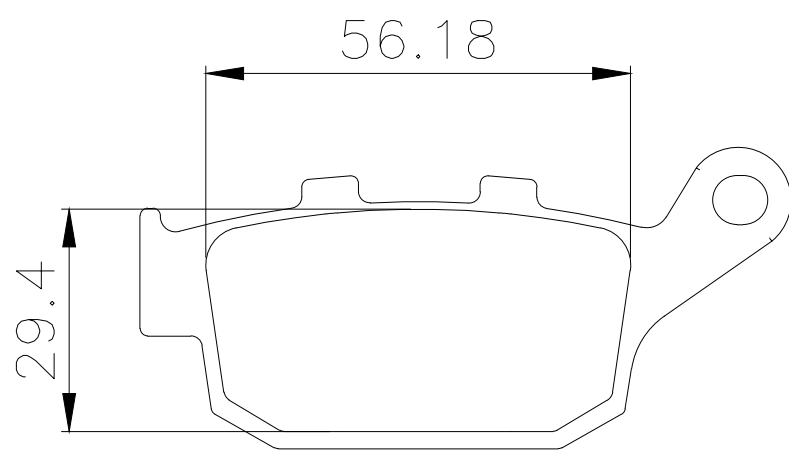
B

B

FRICT. MAT. AREA 1483,2mm<sup>2</sup>

C

C



D

D

ISSUE	DATE	DESCRIPTION OF CHANGE	APRD.	Scandinavian Brake Systems A/S Kuopiovej 11, 5700 Svendborg Copyright		Stamp of Identification and approval marking adequately placed on the back of the unit.		NOTE		
				DRAWING NAME BRAKE PAD		FORMAT A3 SCALE 1:1		IN MM. DATE NAME		
				DRAWING NO. 619.881		FRICT. MAT. SBS-S-40GF		DESIGN 18.12.2012 HB		
				CUSTOMER / PART NO. SBS				APRD. 19.12.2012 APE		
				<del>ISSUE 01</del>						

1

2

3

4

5

6